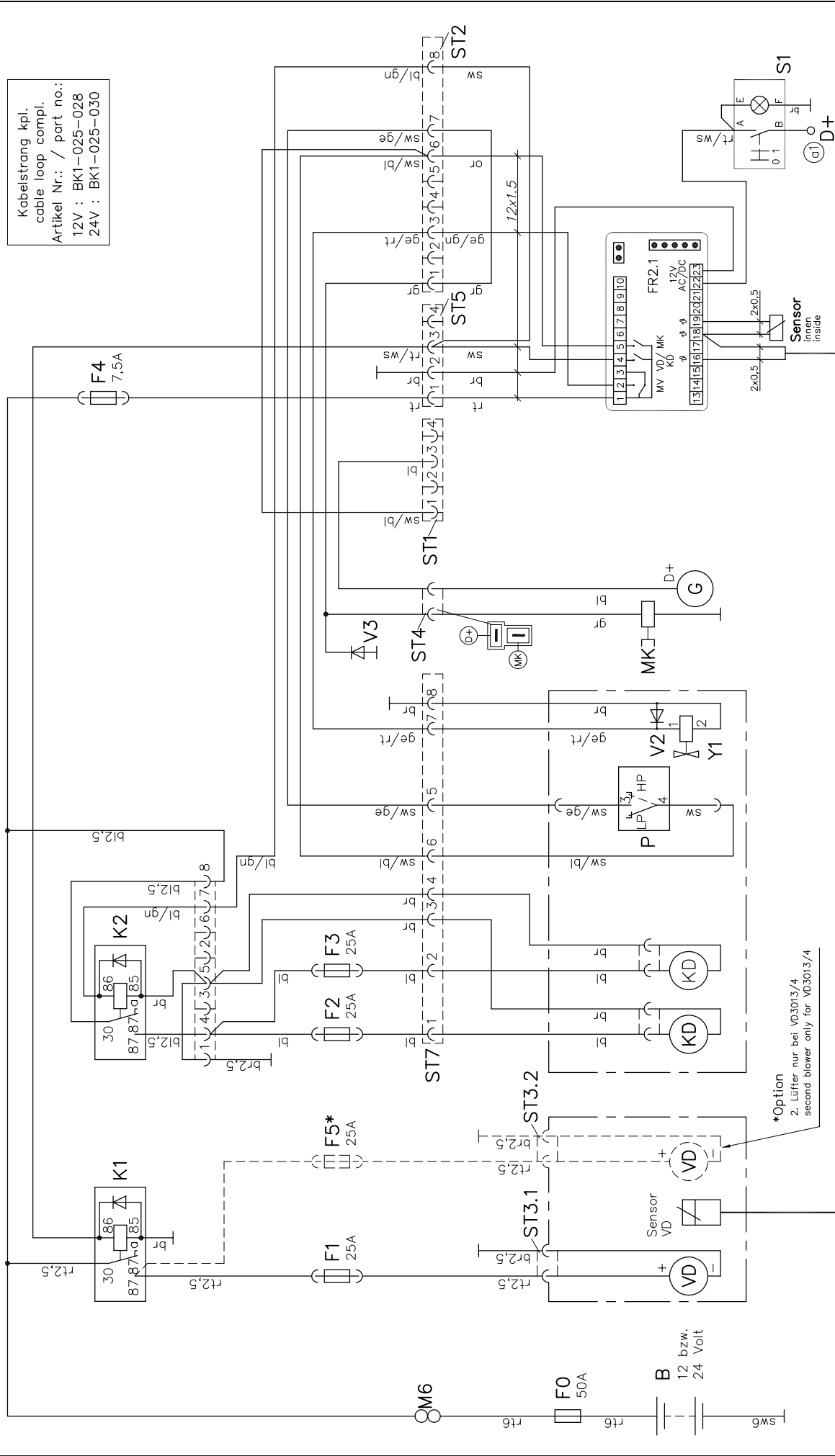


Kabelstrang kpl.  
 cable loop compl.  
 Artikel Nr.: / part no.:  
 12V : BK1-025-028  
 24V : BK1-025-030



\*Option  
 2. Lüfter nur bei VD3013/4  
 second blower only for VD3013/4

**KONVEKTA** KÜHL- & KLIMANLAGEN D-34607 SCHWALMSTADT  
 ELEKTRIK  
 Schaltplan  
 Fahrtrückführung mit FR2.1

Typ: Modul/ FK-TK  
 Blatt Zeichnungs-Nr.  
 1/1 K1-025-043

a4 Kabelbrücke von ST2/1 nach ST2/7	02.10.03 A. Kraft			
a3 Regler FR2.1 neu!	20.08.02 A. Kraft			
a2 Anschluß - Symbole FR2 hinzu	20.04.00 A. Kraft			
a1 an S1: D+ war KI.15	23.02.00 Pflüger			
Nr.Änderungs-Mitteilung	Tag	NAME	TAG	NAME

Diese Zeichnung verbleibt unser Eigentum. Vervielfältigung, Verwertung oder Mitteilung an dritte Personen hat zivil- und strafrechtliche Folgen. (Urheberrechtsgesetz. Gesetz gegen den unlauteren Wettbewerb BGB.)  
 Durch Weiterentwicklung entstehende konstruktive und technische Änderungen behalten wir uns vor!  
 Originale dürfen ohne Änderungsantrag nicht verändert werden.  
 KONVEKTA AG 34607 Schwalmstadt