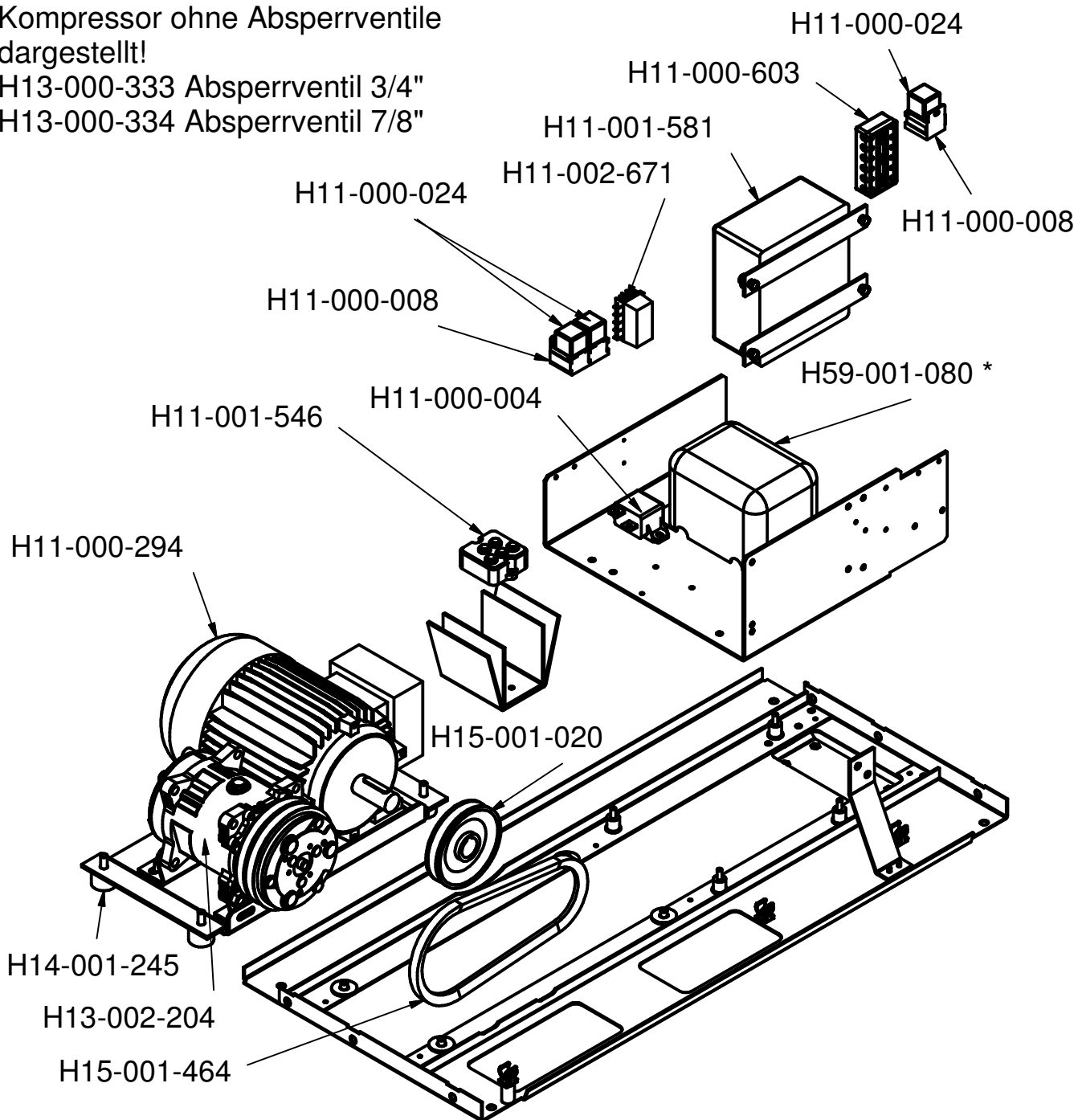


* unterhalb Abdeckung
 H11-001-583 Netzfilter, 10 Amp.
 H11-001-551 Schütz, 24 Volt

Kompressor ohne Absperrventile
 dargestellt!

H13-000-333 Absperrventil 3/4"
 H13-000-334 Absperrventil 7/8"



Thermo Systems

KÜHL- & KLIMAANLAGEN D-34607 SCHWALMSTADT

Durch Weiterentwicklung entstehende konstruktive und technische Änderungen behalten wir uns vor. Diese Zeichnung verbleibt unser Eigentum. Vervielfältigung, Verwertung oder Mitteilung an dritte Personen hat zivil- und strafrechtliche Folgen. (Urheberrechtsgesetz, Gesetz gegen den unlauteren Wettbewerb BGB).

				Datum	Name	AE 002 /230/1,3-24V		
				Gez. 14.12.2004	St.Schütz	SD5H14/24V/RL/PAG-ÖI		
				Gep.				
				Norm				
				Änderungen nur mit CAD Version: >IV6.0		Masstab:	Artikel Nummer	
				Ers. d.:		Toleranz: ISO 2768-m	BAE-002	
				Werkstoff:		Gewicht:	Blatt 1 / 1	Zeichnungs-Nr.
Nr.	Änderungen	Datum	Name				A4	AE-002ET

Dateiablage: V:\Inventor-5\1-USER\Tb6\TB6-Diverses\2D-Ableitung\AE-002ET.idw