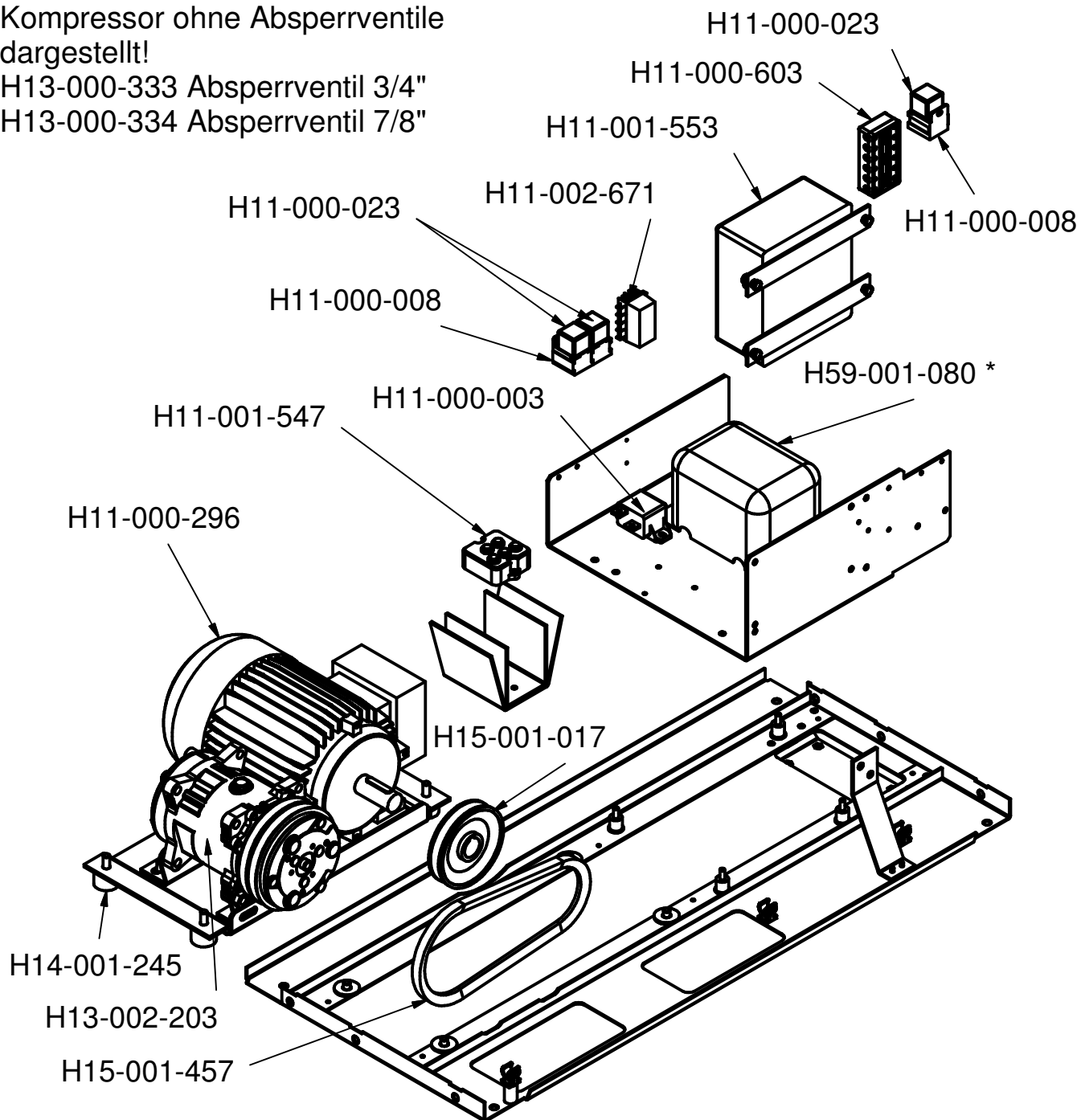


* unterhalb Abdeckung
 H11-001-583 Netzfilter, 10 Amp.
 H11-001-550 Schütz, 12 Volt

Kompressor ohne Absperrventile
 dargestellt!

H13-000-333 Absperrventil 3/4"
 H13-000-334 Absperrventil 7/8"



Thermo Systems

KÜHL- & KLIMAANLAGEN D-34607 SCHWALMSTADT

Durch Weiterentwicklung entstehende konstruktive und technische Änderungen behalten wir uns vor. Diese Zeichnung verbleibt unser Eigentum. Vervielfältigung, Verwertung oder Mitteilung an dritte Personen hat zivil- und strafrechtliche Folgen. (Urheberrechtsgesetz, Gesetz gegen den unlauteren Wettbewerb BGB).

| | | | | | | | | |
|-----|------------|-------|------|--|-----------|-----------------------------|----------------|----------------|
| | | | | Datum | Name | AE 003 /380/2,2-12V | | |
| | | | | Gez. 14.12.2004 | St.Schütz | SD5H14/12V/RL/PAG-ÖI | | |
| | | | | Gep. | | | | |
| | | | | Norm | | | | |
| | | | | Änderungen nur mit CAD Version: >IV6.0 | | Masstab: | Artikel Nummer | |
| | | | | Ers. d.: | | Toleranz: ISO 2768-m | BAE-003 | |
| | | | | Werkstoff: | | Gewicht: | Blatt 1 / 1 | Zeichnungs-Nr. |
| Nr. | Änderungen | Datum | Name | | | | A4 | AE-003ET |

Dateiablage: V:\Inventor-5\1-USER\Tb6\TB6-Diverses\2D-Ableitung\AE-003ET.idw