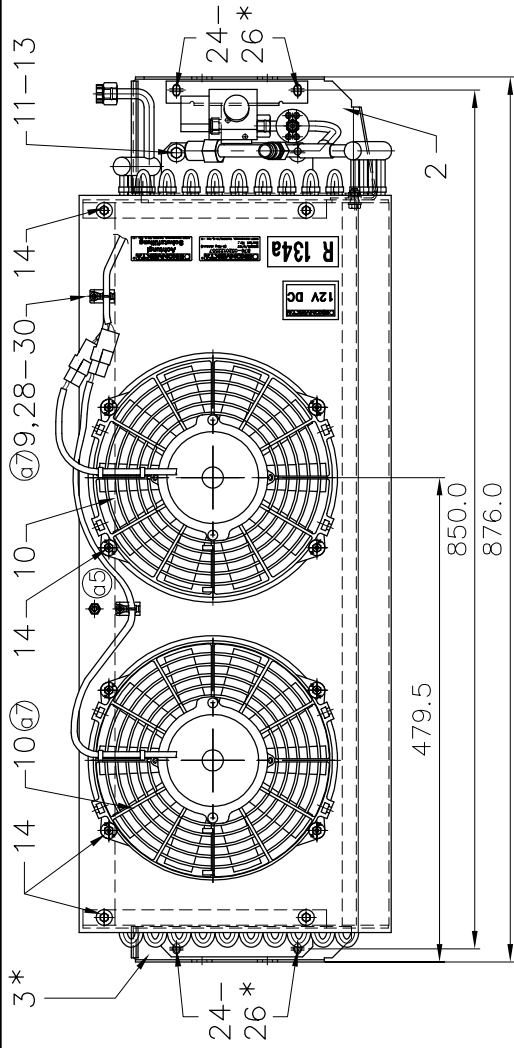
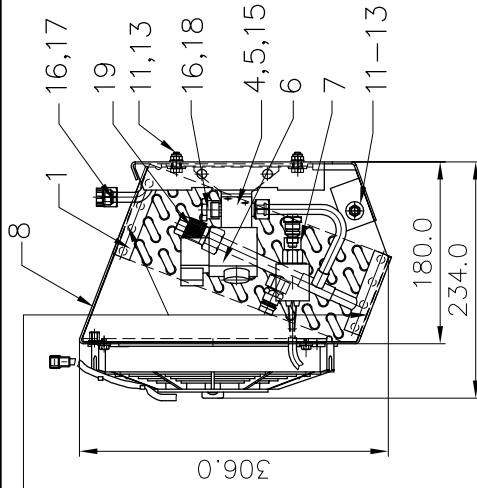


Zwischen Kondensator-
batterie und Lüfterblech ist
ein Streifen SIKA-Klebkitt
aufzutragen!

KD mit Schutzfüllung ^{a2}
(1bar Stickstoff)
Ein- und Ausgänge mit
Schutzkappen verschließen!



| Nr./Änderungs-Mitteilung | Tag/Name |
|--|---------------------|
| a13 Pos.23 Menge war 0,5 ST | 06.06.02 C. Scheuer |
| a12 Pos.14 war H23-001-117 | 18.12.01 A. Feige |
| a11 Pos.15 war H23-000-121 | 14.11.01 A. Feige |
| a10 Pos. 20 war H25-001-099 | 14.08.01 C. Scheuer |
| a9 Pos.1 war H35-012-026 | 20.07.01 A. Feige |
| a8 Pos.31 an Pos.9 versetzt | 20.07.01 A. Feige |
| a7 P.10 war 1 St.; P.9 war B56-030-265 | 20.07.01 A. Feige |
| a6 P.7 war Druckschalter B11-AA0-384 | 23.11.99 C. Dunkel |
| a5 Blindnietmutter versetzt | 21.09.98 A. Feige |

Ersatz für: B24-585-560

| | | | | |
|-----|----------|-----------------------|---------------|---------------------|
| 30 | 1 ST | Blindniet | H20-000-018 | 4,0x 9,5mm |
| 29 | 1 ST | Befestigungssockel | H14-000-226 | - |
| 28 | 1 ST | Kabelbinder | H14-000-221 | 99mm lg./ 2,5mm br. |
| 27 | 1 ST | Klebeschild "Achtung" | B25-CT2-014 | Schutzfüllung |
| 26 | 4 ST | Mutter | H21-000-019 | M 6 /DIN 985/vz |
| 25 | 8 ST | Unterlegscheibe | H21-000-153 | B 6,4 /DIN9021/vz |
| 24 | 4 ST | Schraube | H22-000-218 | M 6x 20 /DIN 933/vz |
| 23 | 0,067 ST | Dichtungskitt, weiß | H14-000-491-B | 300 ml Beutel |
| 22 | 1 ST | Schild | H25-000-030 | "12 VOLT-DC" |
| 21 | 1 ST | Klebeschild | H25-000-077 | "R 134a" |
| 20 | 1 ST | Serien-Etikett | B25-CV2-014 | mit VP Eintrag |
| 19 | 1 ST | PVC-Füllverschluss | H99-XXX-051 | 3/4"-16UNF |
| 18 | 1 ST | PVC-Kappe | H99-XXX-010 | 5/8" |
| 17 | 1 ST | PVC-Kappe | H99-XXX-023 | 5/8" - Außengewinde |
| 16 | 3 ST | O-Dichtring | H12-000-715 | 5/8", NW 8, R134a |
| 15 | 2 ST | Schraube | H22-000-003 | M 4x 8 /DIN 933/vz |
| 14 | 12 ST | Schraube m. Scheibe | H23-001-166 | 5,5x 13 /DIN7976/vz |
| 13 | 3 ST | Mutter | H21-000-019 | M 6 /DIN 985/vz |
| Pos | Menge | Einheit | Benennung | Artikel Nr. |
| 1 | 2 | 3 | 4 | 5 |

Durch Weiterentwicklung entstehende konstruktive
und technische Änderungen behalten wir uns vor !
Konstruktionszeichnung
Originale dürfen ohne Änderungsantrag
nicht verändert werden.

Diese Zeichnung verbleibt unser Eigentum. Vervielfältigung,
Verwertung oder Mitteilung an dritte Personen hat zivil- und
strafrechtliche Folgen. (Urheberrechtsgesetz. Gesetz gegen
den unlauteren Wettbewerb BGB.)
KONVEKTA AG
34607 Schwalmstadt

| | | | | |
|-----|-------|-----------------------|-------------|----------------------|
| 12 | 6 ST | Unterlegscheibe | H21-000-153 | B 6,4 /DIN9021/vz |
| 11 | 3 ST | Schraube | H22-000-217 | M 6x 16 /DIN 933/vz |
| 10 | 2 ST | Ringlüfter saugend | H11-000-284 | 12 Volt / 225 mm ø |
| 9 | 1 ST | Kabelstrang | BK1-011-075 | DKD / 4 /Modul |
| 8 | 1 ST | Lüfterblech | B56-070-122 | FK 22 MODUL/flach |
| 7 | 1 ST | Druckschalter, 3-fach | B11-AA1-350 | -17,2°C / -1°C |
| 6 | 1 ST | Spule f. M.-Ventil | H11-001-303 | 12 Volt DC (O-Ring) |
| 5 | 1 ST | Magnetventil o. Spule | H11-001-301 | 5/8"UNF - O-Ring |
| 4 | 1 ST | Halter | B56-140-341 | Magnetventil |
| 3 | 1 ST | Bodenblech rechts | B56-010-135 | DKD313/4 |
| 2 | 1 ST | Bodenblech links | B56-010-134 | DKD313/4 |
| 1 | 1 ST | Kond.-Batterie | H35-012-056 | 0715L10RH25,4/08RT12 |
| Pos | Menge | Einheit | Benennung | Artikel Nr. |
| 1 | 2 | 3 | 4 | 5 |
| | | | | 6 |



KONVEKTA

| Nr./Änderungs-Mitteilung | Tag/Name | TAG | NAME |
|---------------------------------------|--------------------|----------------|----------|
| a4 Klebeschild B25-CT2-014 hinzu | 29.05.98 C. Dunkel | Gez. 20.01.98 | A. Feige |
| a3 Temp. Fühler entfernt | 29.05.98 C. Dunkel | Gepr. | |
| a2 Zeichnung überarbeitet; Text hinzu | 28.05.98 A. Feige | Norm | |
| a1 P.28-32 hinzu; P.7 war H11-AA0-384 | 08.05.98 A. Feige | Gesamtgewicht: | |

Mass - Stab : M 1 : 5

Allgemeintoleranz: ISO 2768-m

Gesamtgewicht:

KONVEKTA AG KÜHL- & KLIMAAANLAGEN D-34607 SCHWALMSTADT

Artikel-Nr.

B76-0520122557

KONDENSATOR

Kondensator

Baureihe DKD 313/4/12V

Werkstoff:

Kondensator

Blatt

Zeichnungs-Nr.

762557GZ