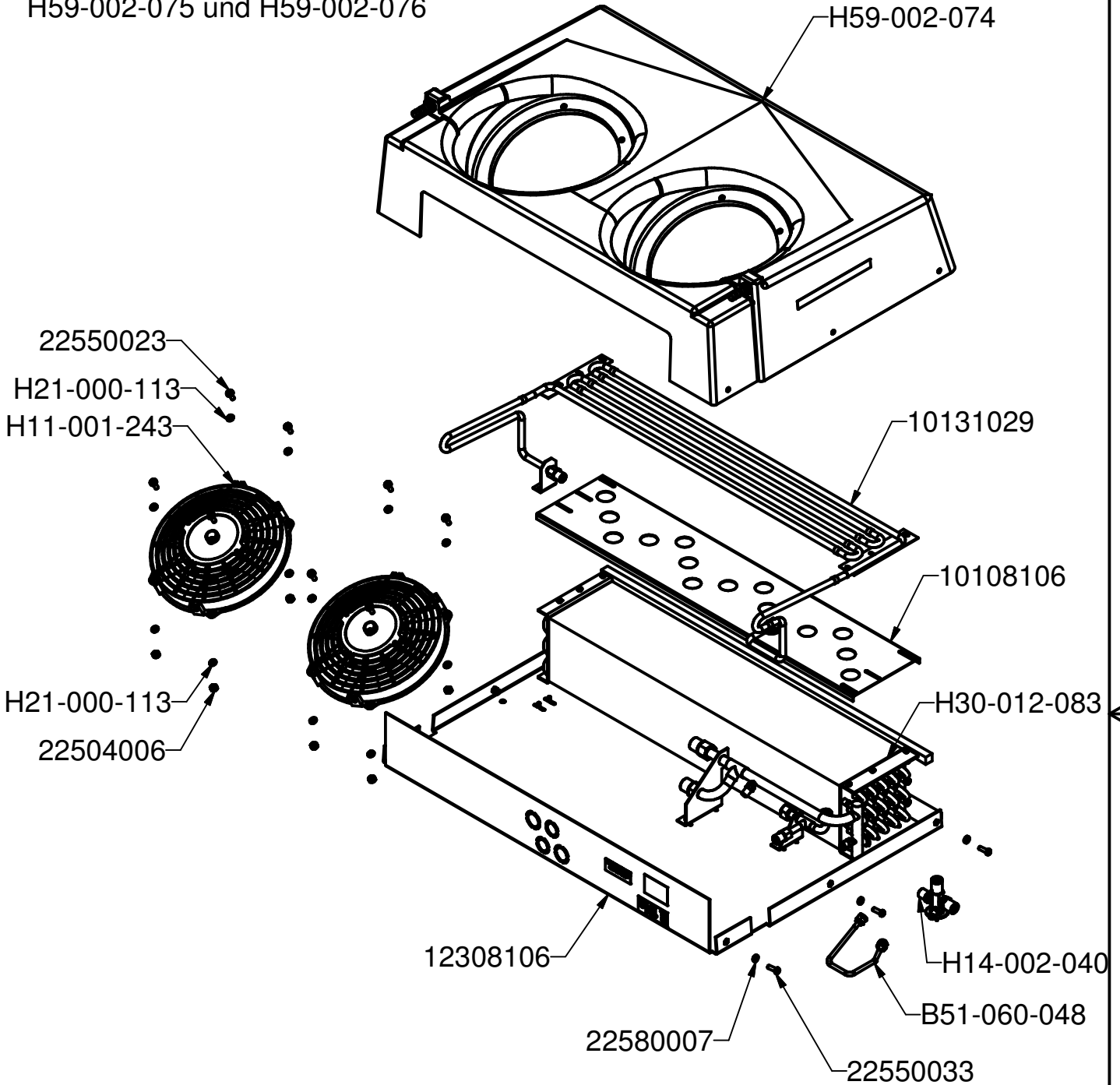


Darstellung ohne ABS-Blenden
H59-002-075 und H59-002-076



KONVEKTA
Thermo Systems
KÜHL- & KLIMAANLAGEN D-34607 SCHWALMSTADT

Durch Weiterentwicklung entstehende konstruktive und technische Änderungen behalten wir uns vor. Diese Zeichnung verbleibt unser Eigentum. Vervielfältigung, Verwertung oder Mitteilung an dritte Personen hat zivil- und strafrechtliche Folgen. (Urheberrechtsgesetz, Gesetz gegen den unlauteren Wettbewerb BGB).

				Datum	Name	VD3013/4/12V			
				Gez.	22.11.2004	A. George	FK2500/4 Split/ABS		
				Gep.					
				Norm					
				Änderungen nur mit CAD Version: >IV6.0			Masstab:		Artikel Nummer
							Toleranz: ISO 2768-m		B78-0250122503
				Ers. d.:			Gewicht:	Blatt 1 / 1	Zeichnungs-Nr.
Nr.	Änderungen	Datum	Name	Werkstoff:				A4	782503ET

Dateiablage: V:\Inventor-5\1-USER\Tb16\Transportkuehlung\DUO-Temp\2D-Ableitung\782503ET.idw