



KONVEKTA

Thermosysteme

Overview of the scopes of supply with wiring scheme

BK1-025-088

**mobile with FR4, 2 condensers, 2 evaporators,
hot gas defrosting**

FK 2310 / 4 / 12V

FK 2510 / 4 / 12V

FK 2515 / 4 / 12V

FK 2610 / 4 / 12V

FK 2730 / 4 / 12V

TK 2915 / 4 / 12V

FK 2930 / 4 / 12V

FK 3410 / 4 / 12V

FK 3415 / 4 / 12V

FK 3430 / 4 / 12V

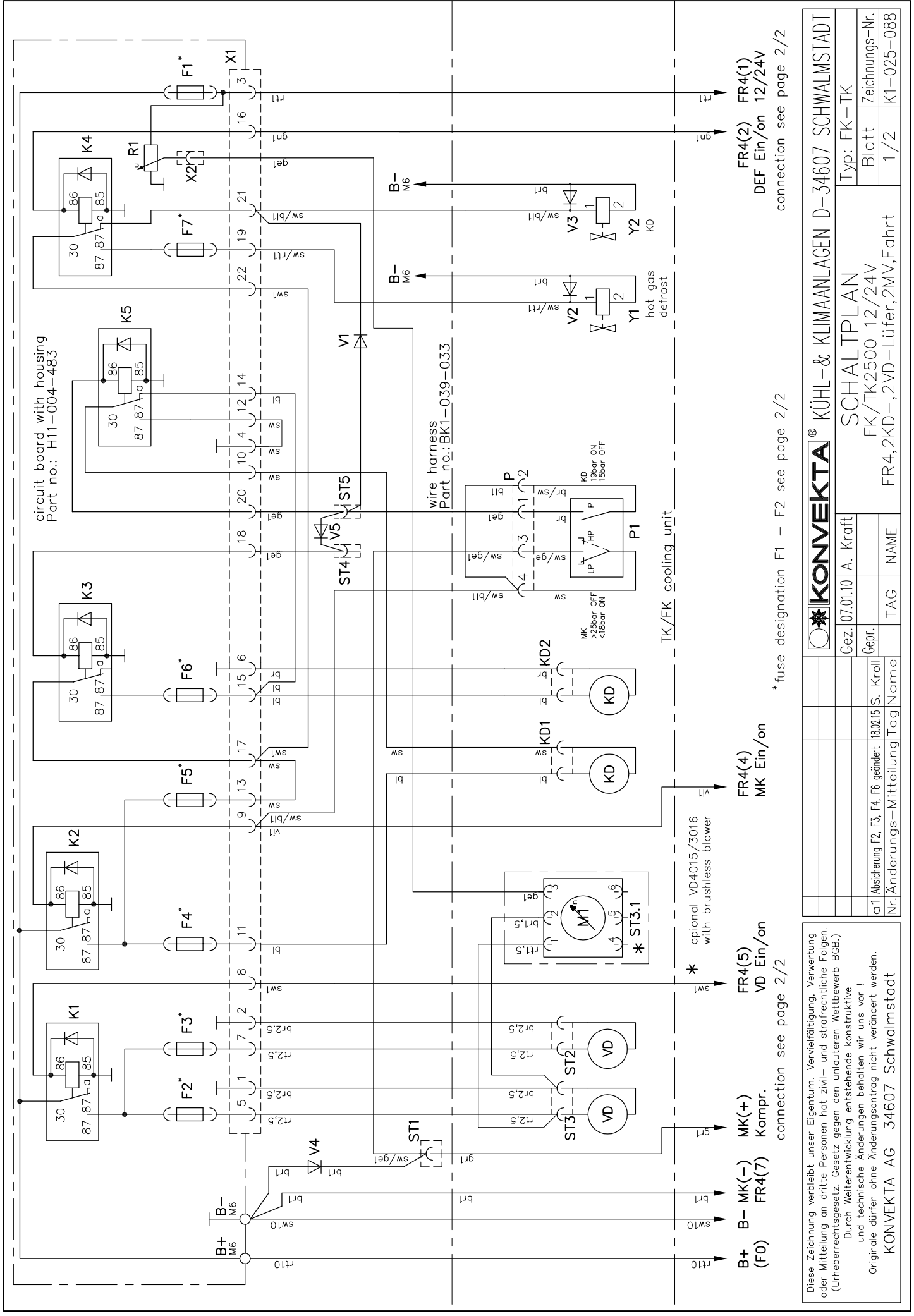
TK 3630 / 4 / 12V

TK 4010 / 4 / 12V

Notification of change:

**a01: fuses F2, F3, F4, F6 changed
circuit breakers replaced by lead fuse.**

18.02.2015



circuit board with housing
Part no.: H11-004-483

wire harness
Part no.: BK1-039-033

TK/FK cooling unit

FR4(1) FR4(1)
DEF Ein/on 12/24V
connection see page 2/2

FR4(2) FR4(2)
DEF Ein/on 12/24V
connection see page 2/2

FR4(3) FR4(3)
MK Ein/on
connection see page 2/2

FR4(4) FR4(4)
MK Ein/on
connection see page 2/2

FR4(5) FR4(5)
VD Ein/on
connection see page 2/2

FR4(7) FR4(7)
Kompr.
connection see page 2/2

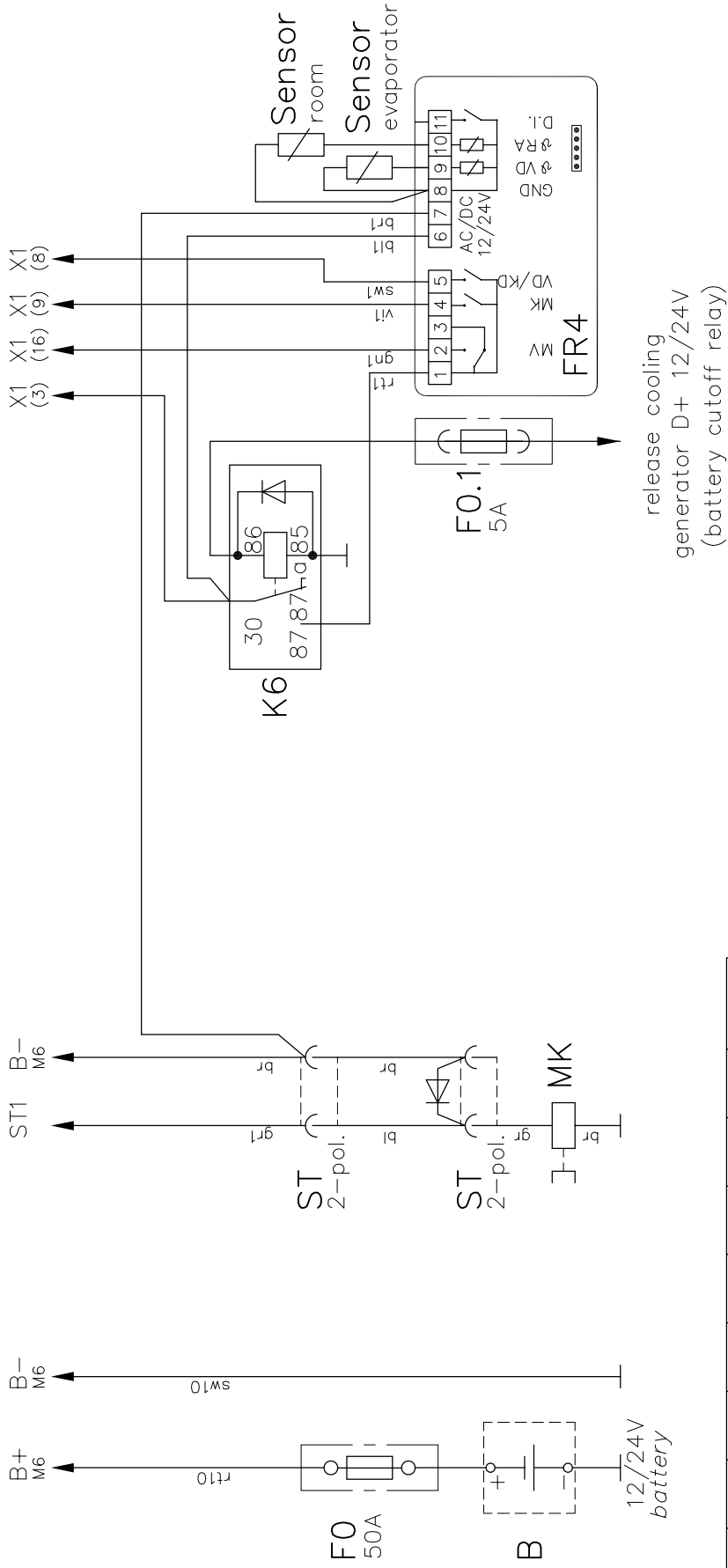
		KÜHL- & KLIMANLAGEN D-34607 SCHWALMSTADT	
SCHALTPLAN		Typ: FK-TK	
FK/TK2500 12/24V		Blatt Zeichnungs-Nr.	
FR4,2KD-,2VD-Lüfer,2MV,Fahrt		1/2 K1-025-088	
Gez. 07.01.10 A. Kraft		TAG	NAME
Gepf.			
α1 Absicherung F2, F3, F4, F6 geändert 18.02.15 S. Kroll			
Nr. Änderungs-Mitteilung	Tag	Name	

Diese Zeichnung verbleibt unser Eigentum. Vervielfältigung, Verwertung oder Mitteilung an dritte Personen hat zivil- und strafrechtliche Folgen. (Urheberrechtsgesetz. Gesetz gegen den unlauteren Wettbewerb BGB.)
Durch Weiterentwicklung entstehende konstruktive und technische Änderungen behalten wir uns vor!
Originale dürfen ohne Änderungsantrag nicht verändert werden.
KONVEKTA AG 34607 Schwalmstadt

* fuse designation F1 - F2 see page 2/2

* optional VD4015/3016 with brushless blower

circuit board H11-004-483



U _n	F1	F2	F3	F4	F5	F6	F7	F
12V	7,5A	15A	15A	15A	25A	15A	7,5A	
24V	7,5A	7,5A	7,5A	7,5A	25A	7,5A	7,5A	
** 12V	7,5A	25A		15A	25A	15A	7,5A	
** 24V	7,5A	15A		7,5A	25A	7,5A	7,5A	

fuse designation from F1 to F7
by nominal voltage 12/24V

** only by VD4015/3016
with brushless blower

release cooling
generator D+ 12/24V
(battery cutoff relay)

Diese Zeichnung verbleibt unser Eigentum. Vervielfältigung, Verwertung oder Mitteilung an dritte Personen hat zivil- und strafrechtliche Folgen. (Urheberrechtsgesetz. Gesetz gegen den unlauteren Wettbewerb BGB.)
Durch Weiterentwicklung entstehende konstruktive und technische Änderungen behalten wir uns vor!
Originale dürfen ohne Änderungsantrag nicht verändert werden.
KONVEKTA AG 34607 Schwalmstadt

Nr. Änderungen-Mitteilung	Tag	Name
a1 Absicherung F2, F3, F4, F6 geändert	18.02.15	S. Kroll
Geprf.		
Gez. 07.01.10	A. Kraft	

KONVEKTA® KÜHL- & KLIMAANLAGEN D-34607 SCHWALMSTADT

SCHALTPLAN

Typ: FK-TK

Blatt Zeichnungs-Nr. 2/2 K1-025-088

FR4,2KD-,2VD-Lüfer,2MV,Fahrt