



# KONVEKTA

## Thermosysteme

Overview of the scopes of supply with wiring diagram:

**BK1-025-090**

**Mobile / standby with FR4, 2 condensers,  
2 evaporators, hot gas defrosting,  
standby cooling 230V  
(rotary, scroll, drive unit)**

**FK 2311 / 4 / 12-230V**

**TK 2511 / 6 / 12-230V**

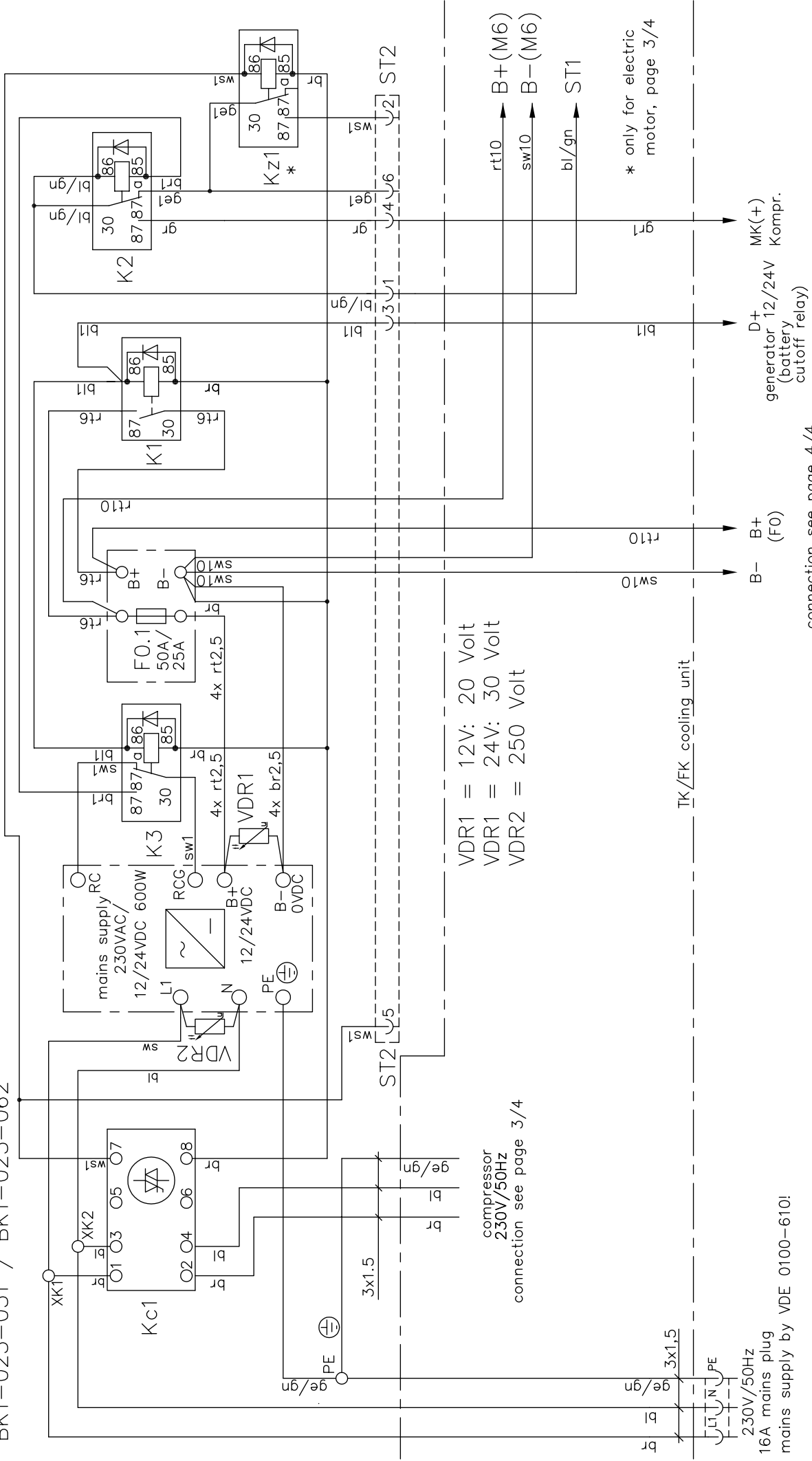
**FK 2515 / 4 / 12-230V**

**FK 2611 / 4 / 12-230V**

**TK 2915 / 6 / 12-230V**

**FK 3414 / 4 / 12-230V**

switchbox no: 12/24Vdc  
BK1-025-051 / BK1-025-062

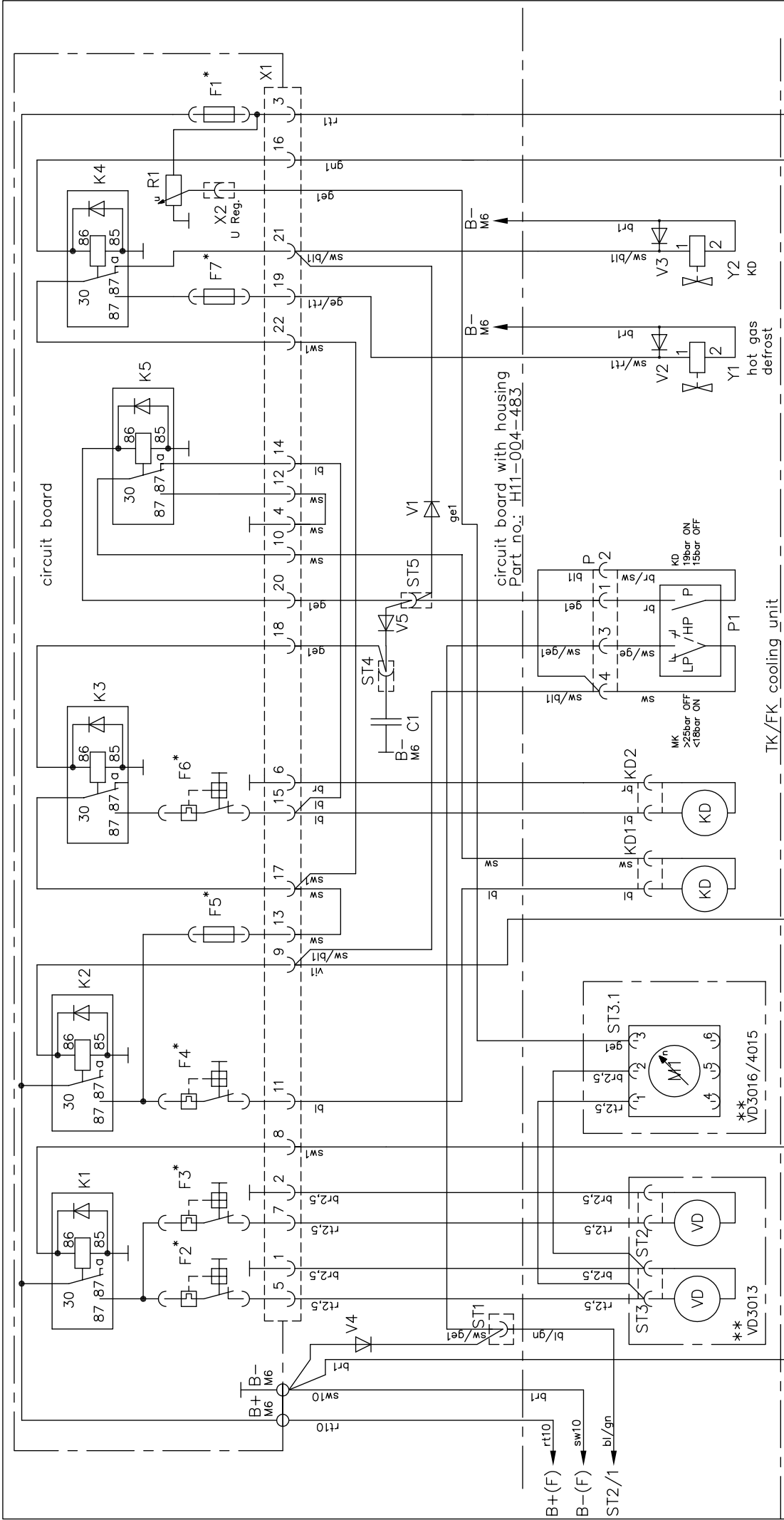


Diese Zeichnung verbleibt unser Eigentum. Vervielfältigung, Verwertung oder Mitteilung an dritte Personen hat zivil- und strafrechtliche Folgen. (Urheberrechtsgesetz, Gesetz gegen den unlauteren Wettbewerb BGB.)

Durch Weiterentwicklung entstehende konstruktive und technische Änderungen behalten wir uns vor!  
Originale dürfen ohne Änderungsantrag nicht verändert werden.

KONVEKTA AG 34607 Schwalmstadt

		KÜHL- & KLIMAAANLAGEN D-34607 SCHWALMSTADT	
Gez.	12.03.10	A.Kraft	SCHALTPLAN
Gepr.			Typ: FK2500 F/S
α1	Steckerbelegung ST2 geändert	11.08.10	S. Kroll
Nr. Änderungs-	Mitteilung	Tag	Name
			FR4, Rollkolben-, Scrollverdichter, AE.
			Blatt
			Zeichnungs-Nr.
			1/4
			K1-025-090



\*\* optional VD4015/3016 according to the scope of supply

FR4(2) FR4(1)  
DEF Ein/on 12/24V  
connection see page 3/3

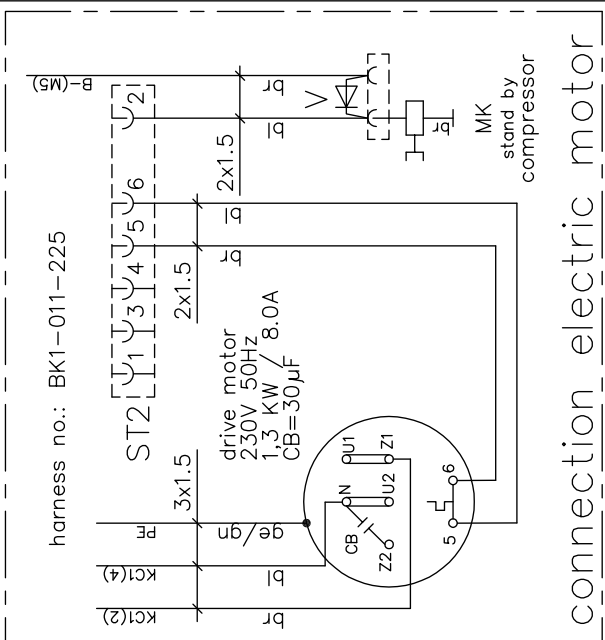
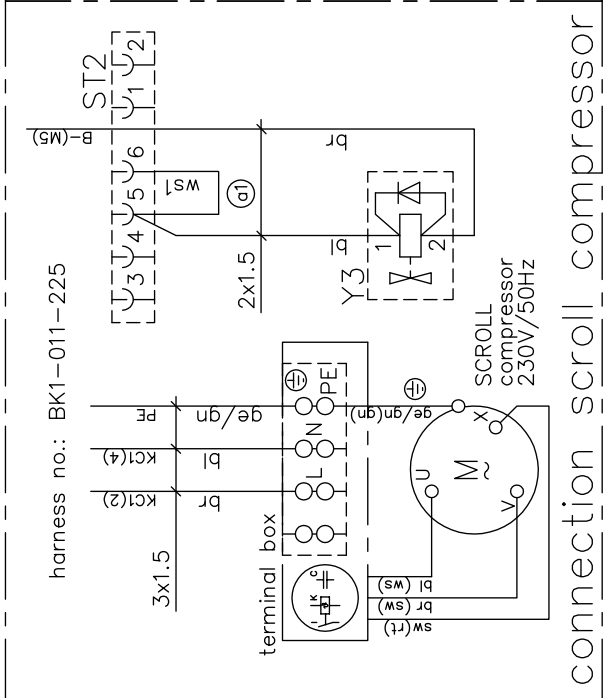
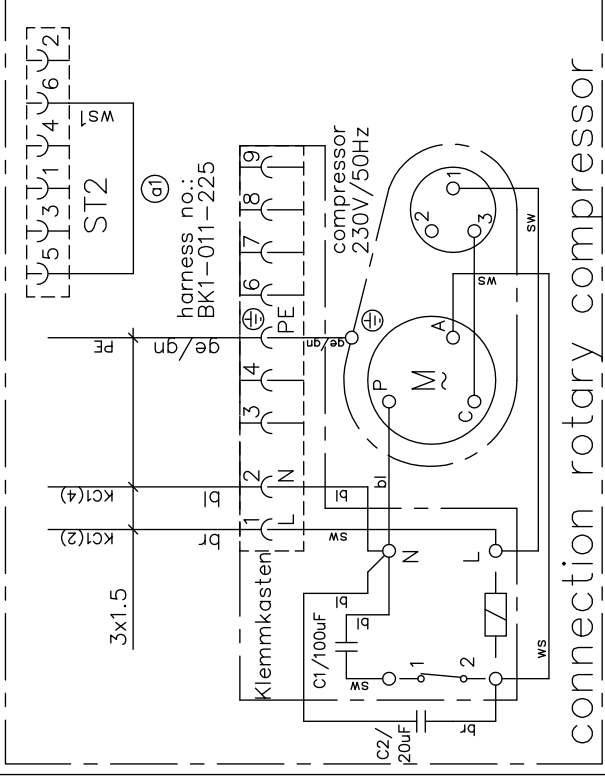
\* fuse designation F1 - F2 see page 4/4

FR4(4)  
MK Ein/on

FR4(5)  
VD Ein/on  
connection see page 4/4

Diese Zeichnung verbleibt unser Eigentum. Vervielfältigung, Verwertung oder Mitteilung an dritte Personen hat zivil- und strafrechtliche Folgen. (Urheberrechtsgesetz, Gesetz gegen den unlauteren Wettbewerb BGB.)  
Durch Weiterentwicklung entstehende konstruktive und technische Änderungen behalten wir uns vor!  
Originale dürfen ohne Änderungsantrag nicht verändert werden.  
KONVEKTA AG 34607 Schwalmstadt

		<b>KÜHL- &amp; KLIMAAANLAGEN D-34607 SCHWALMSTADT</b>	
		<b>SCHALTPLAN</b>	
Gez. 12.03.10	A.Kraft	Typ: FK2500 F/S	
Nr. Änderungs-Mitteilung	Tag	NAME	Zeichnungs-Nr.
α1 Steckerbelegung ST2 geändert 11.08.10 S. Kroll	Gepr.	FR4, Rollkolben-, Scrollverdichter, AE.	Blatt 2/4
Nr. Änderungs-Mitteilung	Tag	NAME	Zeichnungs-Nr.
α1	11.08.10	S. Kroll	K1-025-090



connection rotary compressor

connection scroll compressor

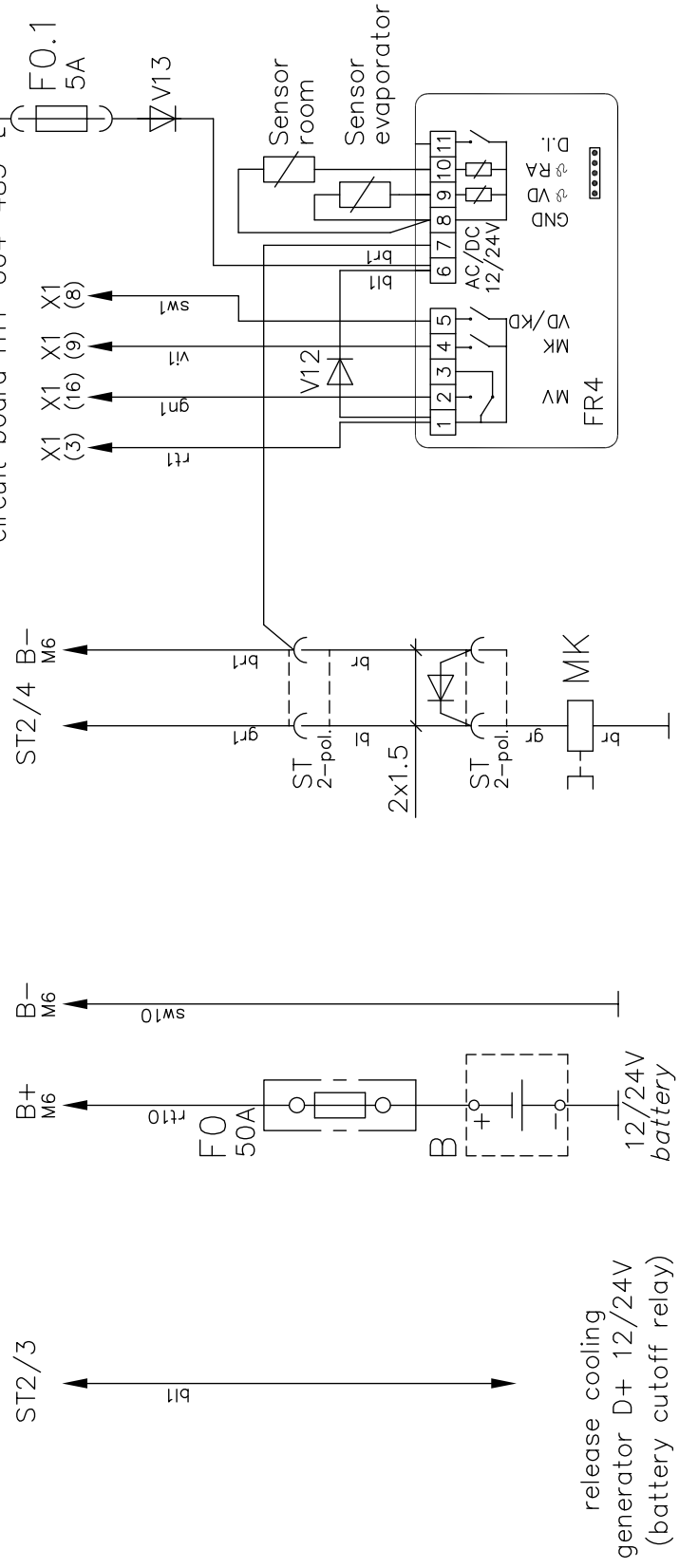
connection electric motor

(....) cable color with scroll H11-001-412

Diese Zeichnung verbleibt unser Eigentum. Vervielfältigung, Verwertung oder Mitteilung an dritte Personen hat zivil- und strafrechtliche Folgen. (Urheberrechtsgesetz, Gesetz gegen den unlauteren Wettbewerb BGB.)  
 Durch Weiterentwicklung entstehende konstruktive und technische Änderungen behalten wir uns vor!  
 Originale dürfen ohne Änderungsantrag nicht verändert werden.  
 KONVEKTA AG 34607 Schwalmstadt

		KÜHL- & KLIMAANLAGEN D-34607 SCHWALMSTADT	
		SCHALTPLAN	
Gez.	12.03.10	A.Kraft	Typ: FK2500 F/S
Gepr.			Blatt Zeichnungs-Nr.
11.08.10	S. Kroll	FR4,Rollkolben-,Scrollverdichter, AE.	3/4 K1-025-090
Nr. Änderungs-Mitteilung	Tag	Name	

switchbox no: BK1-025-051/ -062



fuse designation from F1 to F7  
by nominal voltage 12/24V

\*\* only by VD4015/3016  
with brushless blower

Un	F1	F2	F3	F4	F5	F6	F7
12V	7,5A	** 25A	** 25A		25A		7,5A
24V	7,5A	** 15A	** 15A		25A		7,5A

Un	F1	F2	F3	F4	F5	F6	F7
12V		10A	10A	10A		10A	
24V		5A	5A	5A		5A	

Diese Zeichnung verbleibt unser Eigentum. Vervielfältigung, Verwertung oder Mitteilung an dritte Personen hat zivil- und strafrechtliche Folgen. (Urheberrechtsgesetz, Gesetz gegen den unlauteren Wettbewerb BGB.)  
Durch Weiterentwicklung entstehende konstruktive und technische Änderungen behalten wir uns vor!  
Originale dürfen ohne Änderungsantrag nicht verändert werden.  
KONVEKTA AG 34607 Schwalmstadt

**KONVEKTA** KÜHL- & KLIMAAANLAGEN D-34607 SCHWALMSTADT

Gez. 12.03.10 A.Kraft SCHALTPLAN Typ: FK2500 F/S

Gepr. Nr. 11.08.10 S. Kroll Blatt Zeichnungs-Nr. FK2500 F/S 230/12/24V 4/4 K1-025-090

Nr. Änderungs-Mitteilung Tag Name FR4, Rollkolben-, Scrollverdichter, AE.