

KONVEKTA

Thermosysteme

Anlagenübersicht zum Schaltplan:

BK1-025-088

**Fahrt mit FR4, 2 Kondensatorlüfter,
2 Verdampferlüfter, mit Heißgasabtauung**

FK 2310 / 4 / 12V

FK 2510 / 4 / 12V

FK 2515 / 4 / 12V

FK 2610 / 4 / 12V

FK 2730 / 4 / 12V

TK 2915 / 4 / 12V

FK 2930 / 4 / 12V

FK 3410 / 4 / 12V

FK 3415 / 4 / 12V

FK 3430 / 4 / 12V

TK 3630 / 4 / 12V

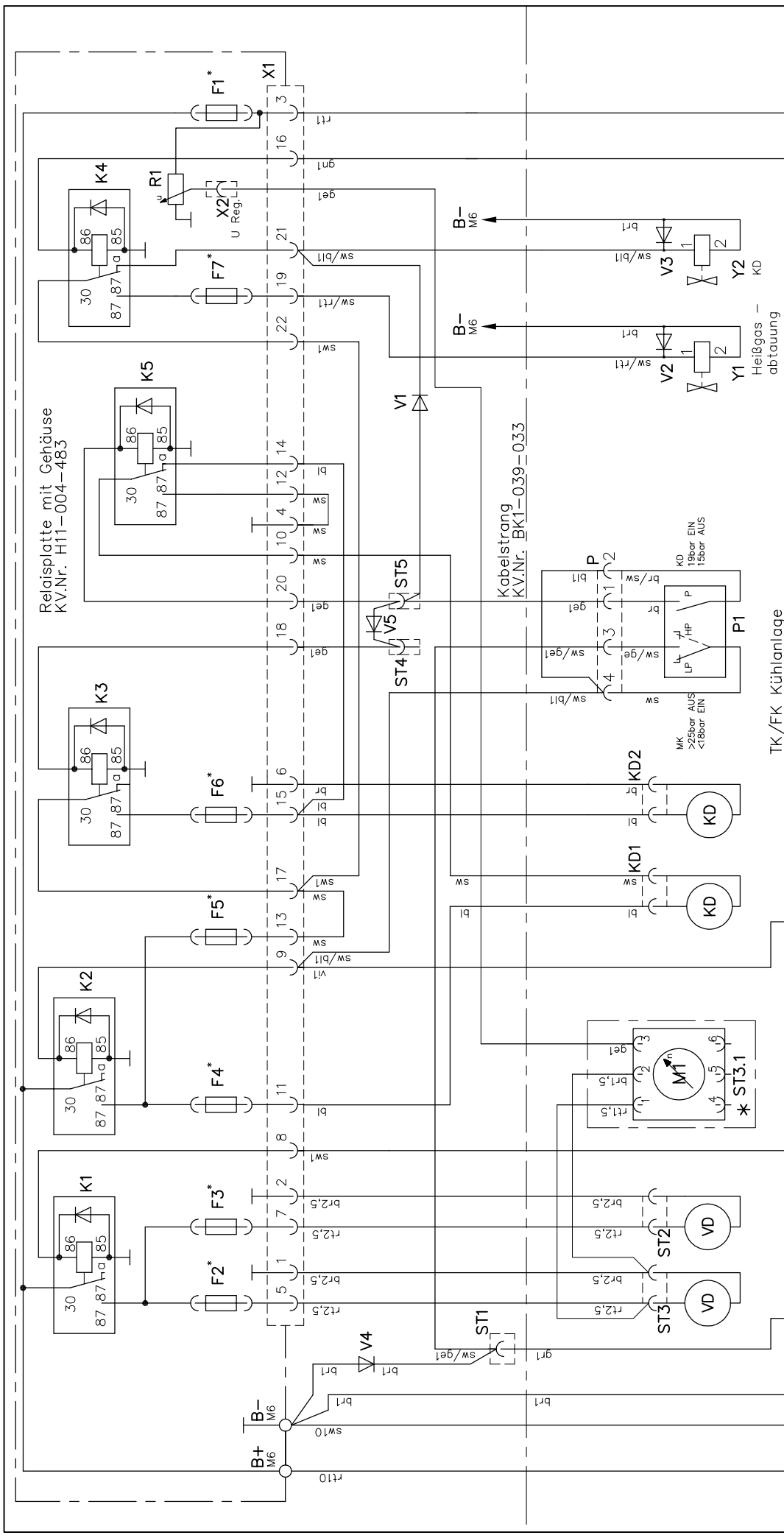
TK 4010 / 4 / 12V

Änderungsmitteilung:

a01: Absicherung F2, F3, F4, F6 geändert

Sicherungsautomaten durch Schmelzsicherungen ersetzt.

18.02.2015



Relaisplatte mit Gehäuse
KV.Nr. H11-004-483

Kabelstrang
KV.Nr. BK1-039-033

TK/FK Kühlanlage

* Optional VD4015/3016
mit bürstenlosen Gebläsen

B+ B- MK(-) MK(+) FR4(5) VD Ein/on
(FO) FR4(7) Kompr. Anschluss siehe Blatt 2/2

B- M6 B- M6

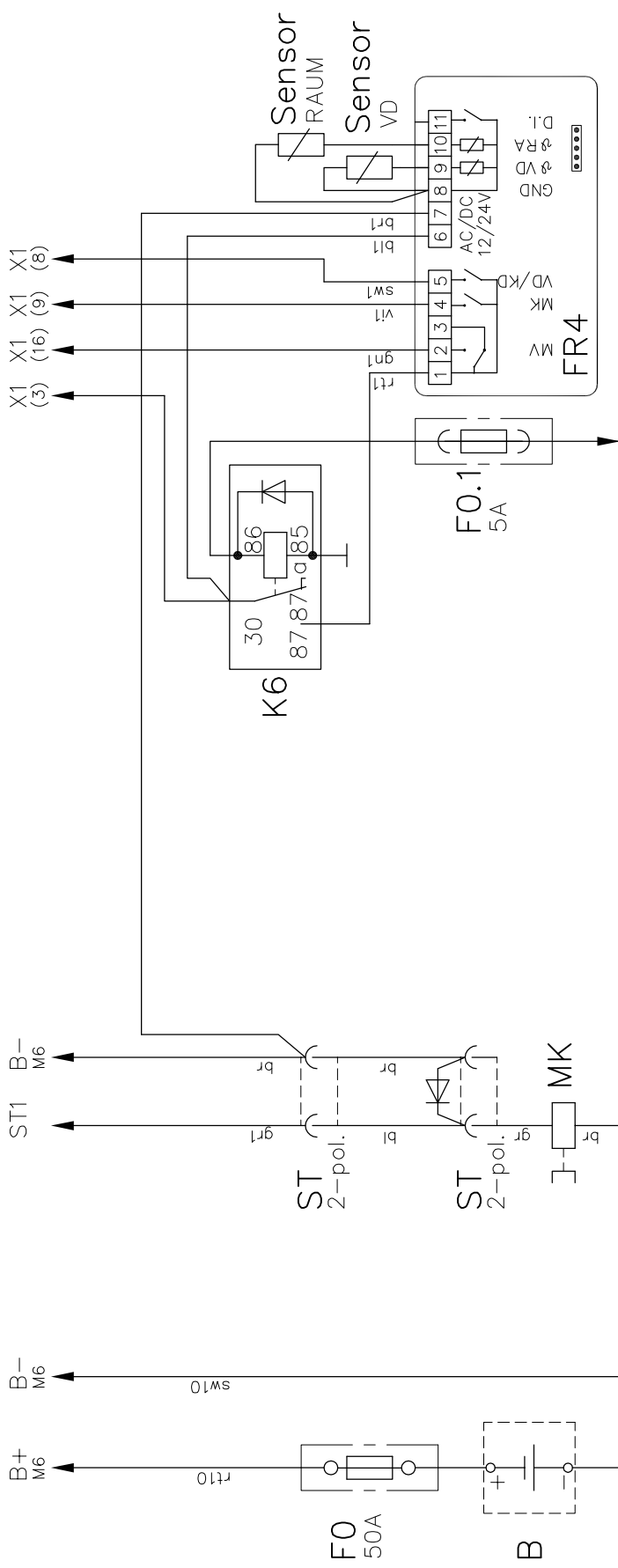
FR4(2) FR4(1)
DEF Ein/on 12/24V
Anschluss siehe Blatt 2/2

Diese Zeichnung verbleibt unser Eigentum. Vervielfältigung, Verwertung oder Mitteilung an dritte Personen hat zivil- und strafrechtliche Folgen. (Urheberrechtsgesetz. Gesetz gegen den unlauteren Wettbewerb BGB.)
Durch Weiterentwicklung entstehende konstruktive und technische Änderungen behalten wir uns vor!
Originale dürfen ohne Änderungsantrag nicht verändert werden.
KONVEKTA AG 34607 Schwalmstadt

		KÜHL- & KLIMAANLAGEN D-34607 SCHWALMSTADT	
		SCHALTPLAN	
Gez. 07.01.10	A. Kraft	Typ: FK-TK	
Gepf.	18.02.15 S. Kroll	Blatt	Zeichnungs-Nr.
Nr. Änderungs-Mitteilung	Tag Name	FR4,2KD-,2VD-Lüfer,2MV,Fahrt	1/2 K1-025-088

* Absicherungswerte für F1 - F7 siehe Blatt 2/2

Relaisplatte H11-004-483



Freigabe Kühlung
Generator D+ (12/24V)
(Batterietrennrelais)

Absicherungswerte für F1 bis F7
bei Nennspannung 12/24V

** nur bei VD4015/3016
mit bürstenlosen Gebläsen

U _n	F1	F2	F3	F4	F5	F6	F7	F
12V	7,5A	15A	15A	15A	25A	15A	7,5A	
24V	7,5A	7,5A	7,5A	7,5A	25A	7,5A	7,5A	
** 12V	7,5A	25A		15A	25A	15A	7,5A	
** 24V	7,5A	15A		7,5A	25A	7,5A	7,5A	

(a1)

Diese Zeichnung verbleibt unser Eigentum. Vervielfältigung, Verwertung oder Mitteilung an dritte Personen hat zivil- und strafrechtliche Folgen. (Urheberrechtsgesetz. Gesetz gegen den unlauteren Wettbewerb BGB.)
Durch Weiterentwicklung entstehende konstruktive und technische Änderungen behalten wir uns vor!
Originale dürfen ohne Änderungsantrag nicht verändert werden.
KONVEKTA AG 34607 Schwalmstadt

		KÜHL- & KLIMAANLAGEN D-34607 SCHWALMSTADT	
		SCHALTPLAN	
Gez. 07.01.10	A. Kraft	Typ: FK-TK	
Gepf. 18.02.15 S. Kroll		Blatt Zeichnungs-Nr.	
Nr. Änderungs-Mitteilung		2/2 K1-025-088	
		FR4,2KD-,2VD-Lüfer,2MV,Fahrt	
		NAME	
		TAG	