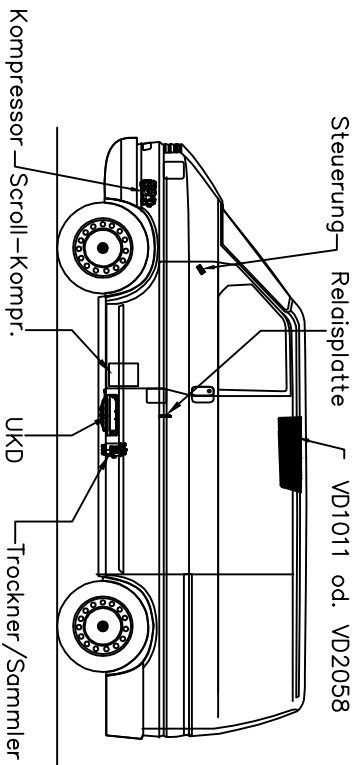


BKO = Baugruppe Kompressor
 BKH = Baugruppe Kompr.-Halter
 BAS = Baugruppe Kompr.-Anschluss
 sind Fhz.-abhängig!



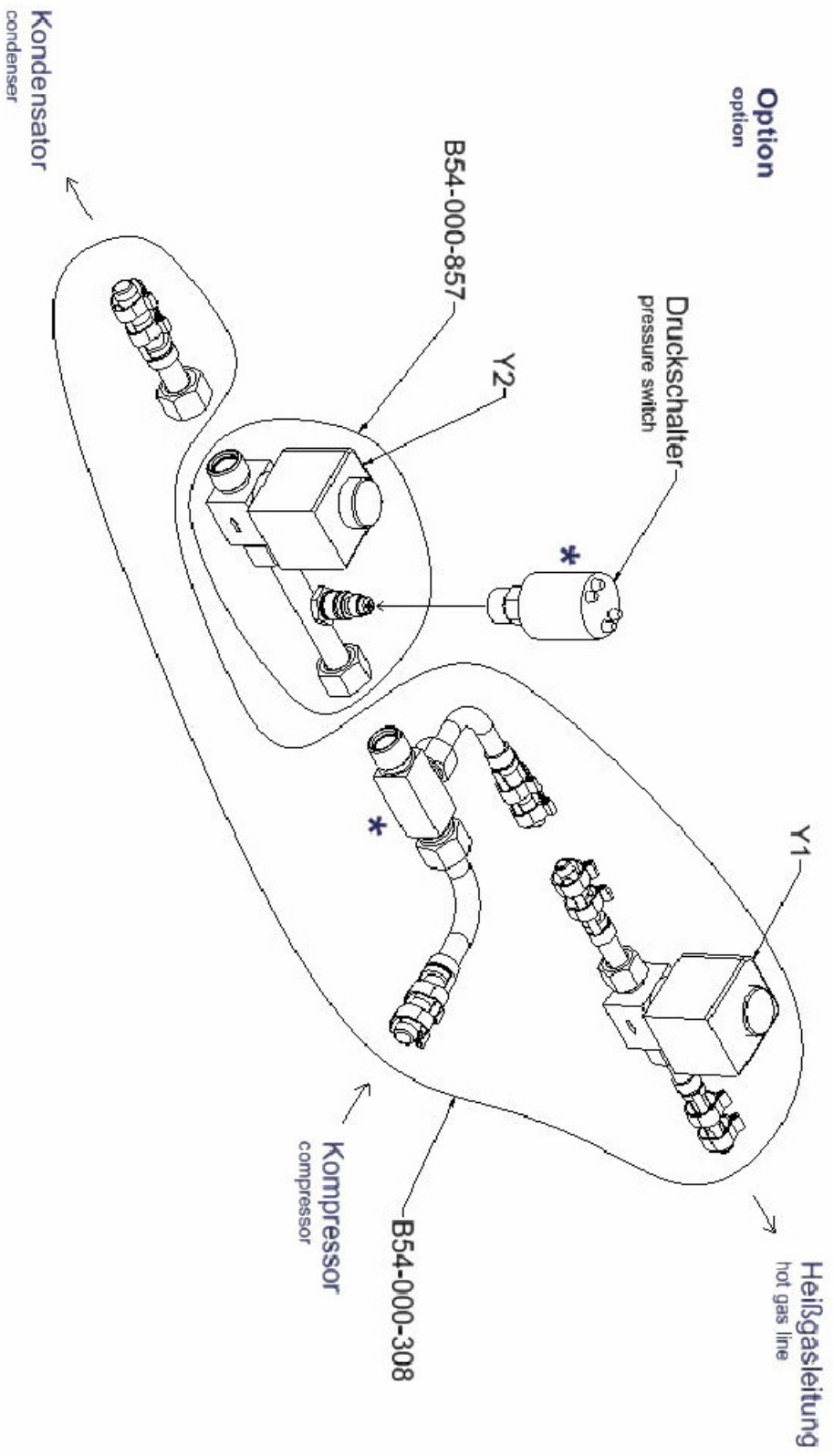
Durch Weiterentwicklung entstehende konstruktive und technische Änderungen behalten wir uns vor!
 Konstruktionszeichnung
 Originale dürfen ohne Änderungsantrag nicht verändert werden.

Diese Zeichnung verbleibt unser Eigentum. Vervielfältigung, Verwertung oder Mitteilung an dritte Personen hat zivil- und strafrechtliche Folgen. (Urheberrechtsgesetz, Gesetz gegen den unlauteren Wettbewerb BGB.)
 KONVEKTA AG
 34607 Schwalmstadt

KONVEKTA

Nr. Änderungs-Mitteilung	Tag/Name	Mass - Stab :	Gez. TAG	NAME
02	B.I. 2/2	hinzü	15.03.19	St.Schütz
01	Komplett	Überarbeitet	13.05.12	Blöcker
Allgemeintoleranz:		Gesamtgewicht:	Gepr.	Norm

KONVEKTA AG KÜHL- & KLIMANLAGEN D-34607 SCHWALMSTADT		Artikel-Nr.	
Werkstoff:		B54-000-690	
Leitungsschema F/S		Blatt	
FK1510/2010 m. Scroll		1/2	
		Zeichnungs-Nr.	
		54-000-690	



Option
option

Druckschalter
pressure switch

B54-000-857

Y2

Kondensator
condenser

Heißgasleitung
hot gas line

Y1

Kompressor
compressor

B54-000-308

Durch Weiterentwicklung entstehende konstruktive und technische Änderungen behalten wir uns vor! Konstruktionszeichnung Originalie dürfen ohne Änderungsantrag nicht verändert werden.

Diese Zeichnung verbleibt unser Eigentum. Vervielfältigung, Verwertung oder Mitteilung an dritte Personen hat zivil- und strafrechtliche Folgen. (Urheberrechtsgesetz, Gesetz gegen den unlauteren Wettbewerb BGB.) KONVEKTA AG 34607 Schwalmstadt



KONVEKTA

Nr./Änderungs-Mittelung/Tag/Name	Mass - Stab :	Gez.	14.10.09	St.Schütz
	Allgemeintoleranz:	Gepr.		
α* siehe Bl.1/1	Gesamtgewicht:	Norm		
KONVEKTA AG KÜHL- & KLIMANLAGEN D-34607 SCHWALMSTADT		Artikel-Nr.		
Werkstoff:	SCHHEMA	B54-000-690		
	Leitungsschema F/S	Blatt	Zeichnungs-Nr.	
	FK1510/2010 m. Scroll	2/2	54-000-690	