



# KONVEKTA

## Thermosysteme

**Overview of the scopes of supply with wiring scheme**

**BK1-025-085**

**mobile with FR4, 2 condensers, 2 evaporators, hot gas  
defrosting**

**FK 2650 / 4 / 12V**

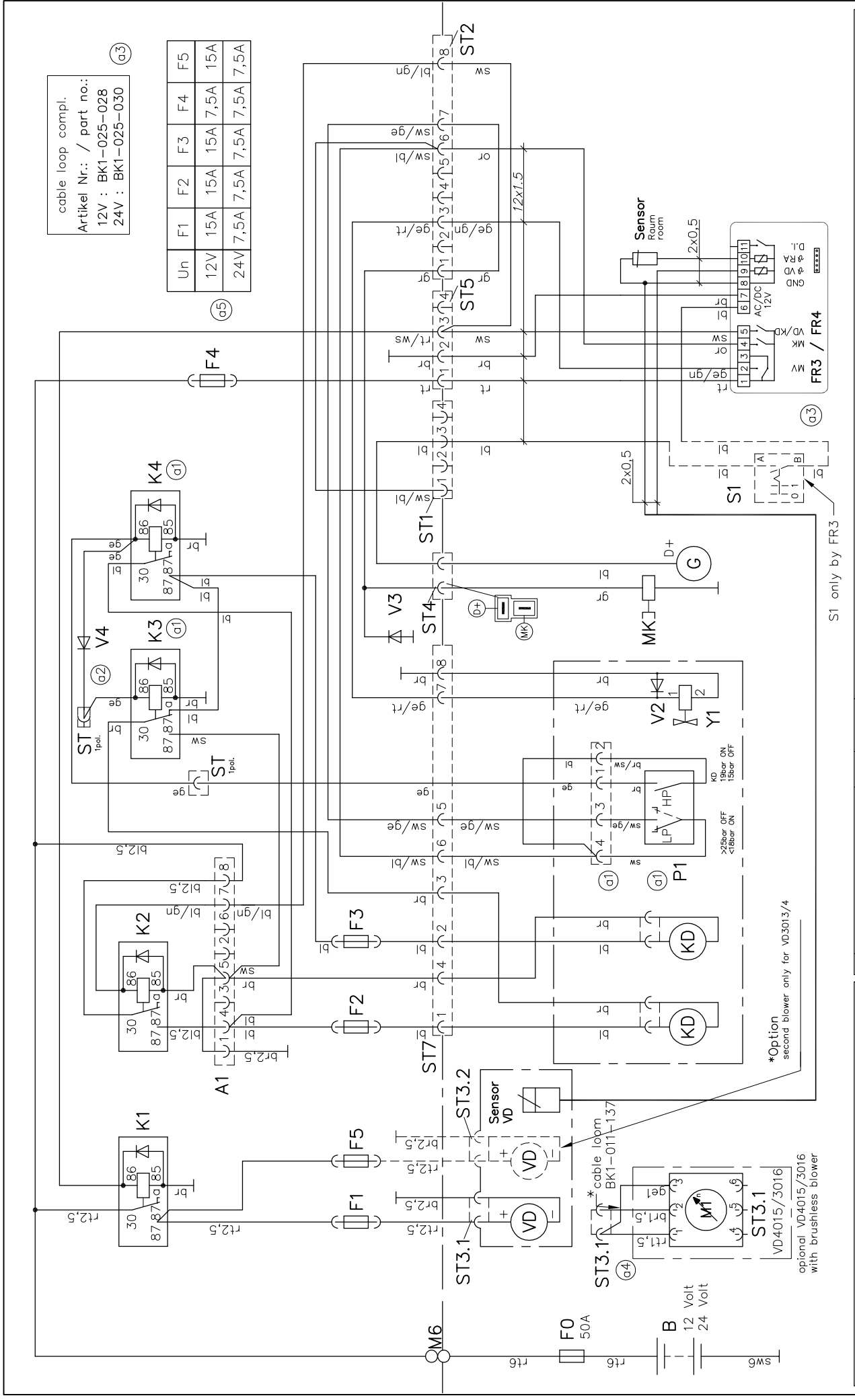
**FK 2950 / 4 / 12V**

**TK 3650 / 6 / 12V**

**Notification of change:**

**a01: fuses F1, F2, F3, F5 changed  
circuit breakers replaced by lead fuse.**

**24.03.2015**



cable loop compl.  
 Artikel Nr.: / part no.:  
 12V : BK1-025-028  
 24V : BK1-025-030

Un	F1	F2	F3	F4	F5
12V	15A	15A	15A	7,5A	15A
24V	7,5A	7,5A	7,5A	7,5A	7,5A

**KONVEKTA** KÜHL- & KLIMANLAGEN D-34607 SCHWALMSTADT

ELEKTRIK  
 Schaltplan 12V / 24V  
 Fahrtkühlung mit FR3 / FR4

Typ: Modul/ FK-TK  
 Blatt Zeichnungs-Nr.  
 1/1 K1-025-059

Gez. 06.07.05 A. Kraft  
 Gepr. 12.12.06 A. Kraft  
 13.06.06 S. Pflüger

Nr. Änderungs-Mittelung Tag/Name

24.03.15 S. Kroll  
 24.04.07 A. Kraft  
 27.02.07 K. Best  
 12.12.06 A. Kraft  
 13.06.06 S. Pflüger

Gez. 06.07.05 A. Kraft  
 Gepr. 12.12.06 A. Kraft  
 13.06.06 S. Pflüger

Nr. Änderungs-Mittelung Tag/Name

OPTIONAL: second blower only for VD3013/4

optional VD4015/3016 with brushless blower

\* cable loop BK1-011-137

optional VD4015/3016 with brushless blower

© KONVEKTA AG 34607 Schwalmstadt

Diese Zeichnung verbleibt unser Eigentum. Vervielfältigung, Verwertung oder Mitteilung an dritte Personen hat zivil- und strafrechtliche Folgen. (Urheberrechtsgesetz. Gesetz gegen den unlauteren Wettbewerb BGB.)  
 Durch Weiterentwicklung entstehende konstruktive und technische Änderungen behalten wir uns vor!  
 Originale dürfen ohne Änderungsantrag nicht verändert werden.