

KONVEKTA

Thermosysteme

Anlagenübersicht zum Schaltplan:

BK1-025-059

**Fahrt mit FR4, 2 Kondensatorlüfter,
2 Verdampferlüfter, mit Heißgasabtauung**

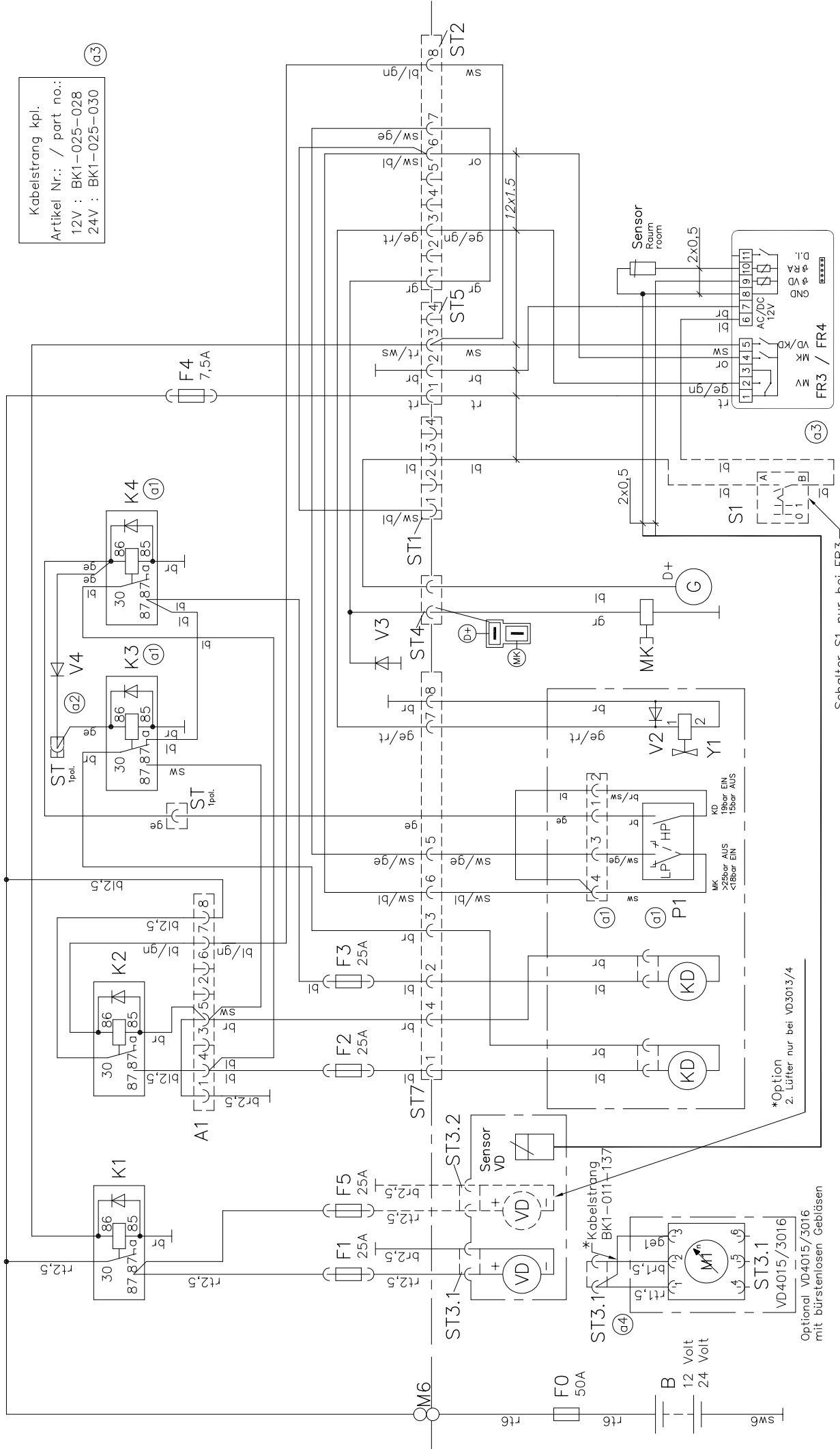
FK 2650 / 4 / 12V

FK 2950 / 4 / 12V

TK 3650 / 6 / 12V

Kabelstrang kpl.
 Artikel Nr.: / part no.:
 12V : BK1-025-028
 24V : BK1-025-030

a3



Schalter S1 nur bei FR3

*Option
 2. Lüfter nur bei VD3013/4

KONVEKTA® KÜHL- & KLIMANLAGEN D-34607 SCHWALMSTADT

ELEKTRIK

Schaltplan 12V / 24V

Fahrtkühlung mit FR3 / FR4

Typ: Modul/ FK-TK	Gez. 06.07.05 A. Kraft	24.04.07 A. Kraft	K. Best
Blatt	Gepr.	12.12.06 A. Kraft	13.06.06 S. Pflüger
Zeichnungs-Nr.	TAG	NAME	Tag Name
1/1			

Diese Zeichnung verbleibt unser Eigentum. Vervielfältigung, Verwertung oder Mitteilung an dritte Personen hat zivil- und strafrechtliche Folgen. (Urheberrechtsgesetz. Gesetz gegen den unlauteren Wettbewerb BGB.)
 Durch Weiterentwicklung entstehende konstruktive und technische Änderungen behalten wir uns vor!
 Originale dürfen ohne Änderungsantrag nicht verändert werden.
 KONVEKTA AG 34607 Schwalmstadt