



KONVEKTA

Thermosysteme

Overview of the scopes of supply with wiring scheme

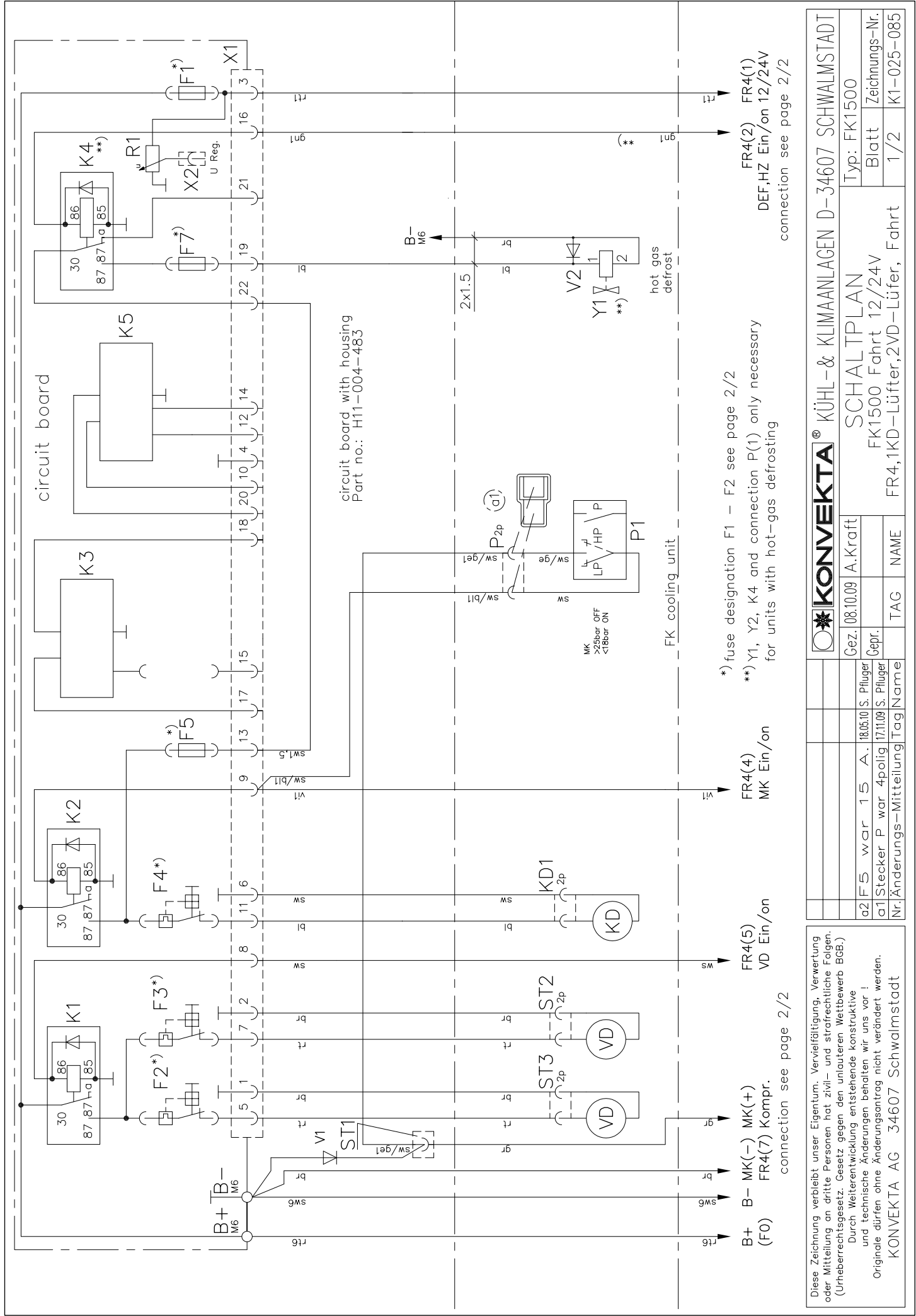
BK1-025-085

**mobile with FR4, 2 condensers, 2 evaporators, hot gas
defrosting**

FK 2650 / 4 / 12V

FK 2950 / 4 / 12V

TK 3650 / 6 / 12V



circuit board with housing
Part no.: H11-004-483

*) fuse designation F1 - F2 see page 2/2
 **) Y1, Y2, K4 and connection P(1) only necessary
 for units with hot-gas defrosting

*) fuse designation F1 - F2 see page 2/2
 **) Y1, Y2, K4 and connection P(1) only necessary
 for units with hot-gas defrosting

FR4(4)
MK Ein/on

FR4(5)
VD Ein/on

B+ MK(-) MK(+)
FR4(7) Kompr.

FR4(1)
FR4(2)
DEF,HZ Ein/on 12/24V

connection see page 2/2

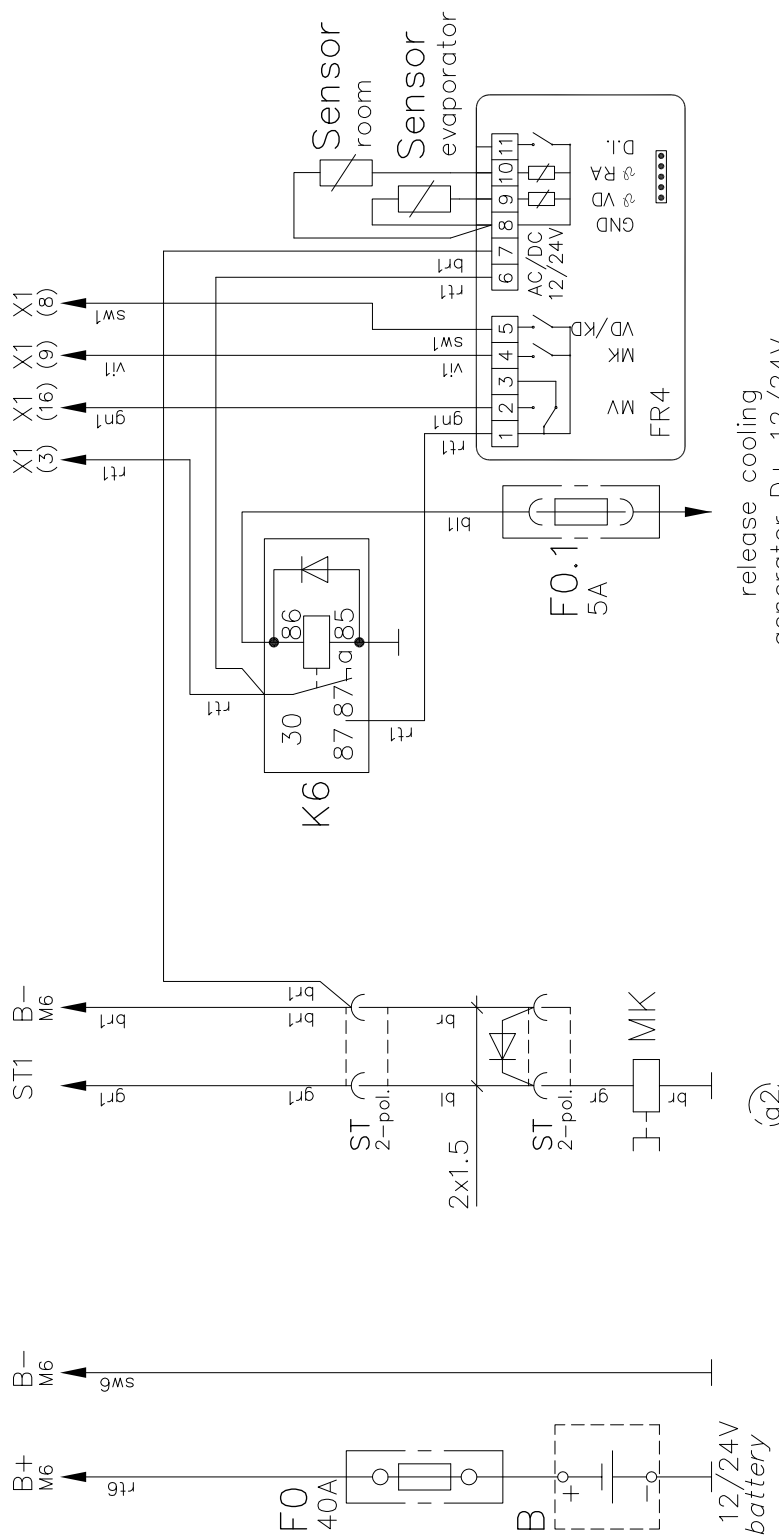
connection see page 2/2

connection see page 2/2

KONVEKTA® KÜHL- & KLIMANLAGEN D-34607 SCHWALMSTADT		Typ: FK1500	
SCHALTPLAN FK1500 Fahrt 12/24V		Blatt Zeichnungs-Nr. 1/2 K1-025-085	
Gez. 08.10.09 A.Kraft		TAG NAME	
a2	F5	war	15. A. 18.05.10 S. Pfluger
a1	Stecker P	war	4polig 17.11.09 S. Pfluger
Nr.	Änderungs-Mittelung	Tag	Name

Diese Zeichnung verbleibt unser Eigentum. Vervielfältigung, Verwertung oder Mitteilung an dritte Personen hat zivil- und strafrechtliche Folgen. (Urheberrechtsgesetz. Gesetz gegen den unlauteren Wettbewerb BGB.)
 Durch Weiterentwicklung entstehende konstruktive und technische Änderungen behalten wir uns vor!
 Originale dürfen ohne Änderungsantrag nicht verändert werden.
 KONVEKTA AG 34607 Schwalmstadt

circuit board H11-004-483



Un	F1	F2	F3	F4	F5	F6	F7
12V	7,5A	10A	10A	10A	25A		7,5A
24V	7,5A	5A	5A	5A	25A		7,5A

fuse designation from F1 to F7
by nominal voltage 12/24V

Diese Zeichnung verbleibt unser Eigentum. Vervielfältigung, Verwertung oder Mitteilung an dritte Personen hat zivil- und strafrechtliche Folgen. (Urheberrechtsgesetz. Gesetz gegen den unlauteren Wettbewerb BGB.)
Durch Weiterentwicklung entstehende konstruktive und technische Änderungen behalten wir uns vor!
Originale dürfen ohne Änderungsantrag nicht verändert werden.
KONVEKTA AG 34607 Schwalmstadt

KONVEKTA ® KÜHL- & KLIMAANLAGEN D-34607 SCHWALMSTADT	
SCHALTPLAN	
Gez. 08.10.09	A. Kraft
Gepr.	
a2 F5	war 15 A. 18.05.10 S. Pfluger
a1 Stecker P	war 4polig 17.11.09 S. Pfluger
Nr./Änderungs-Mitteilung	Tag/Name
Typ: FK1500	Blatt Zeichnungs-Nr. 2/2
FR4, 1KD-Lüfter, 2VD-Lüfer, Fahrt	