

# KONVEKTA

## Thermosysteme

Overview of the scopes of supply with wiring diagram:

**BK1-039-043**

**BAE-023, BAE-025, BAE-026**

**Mobile / standby with FR4, 2 condenser,  
2 evaporators, hot gas defrosting,  
standby cooling with scroll 400V**

**FK 2710 / 4 / 12-400V**

**FK 2714 / 4 / 12-400V**

**TK 2914 / 6 / 12-400V**

**FK 3414 / 4 / 12-400V**

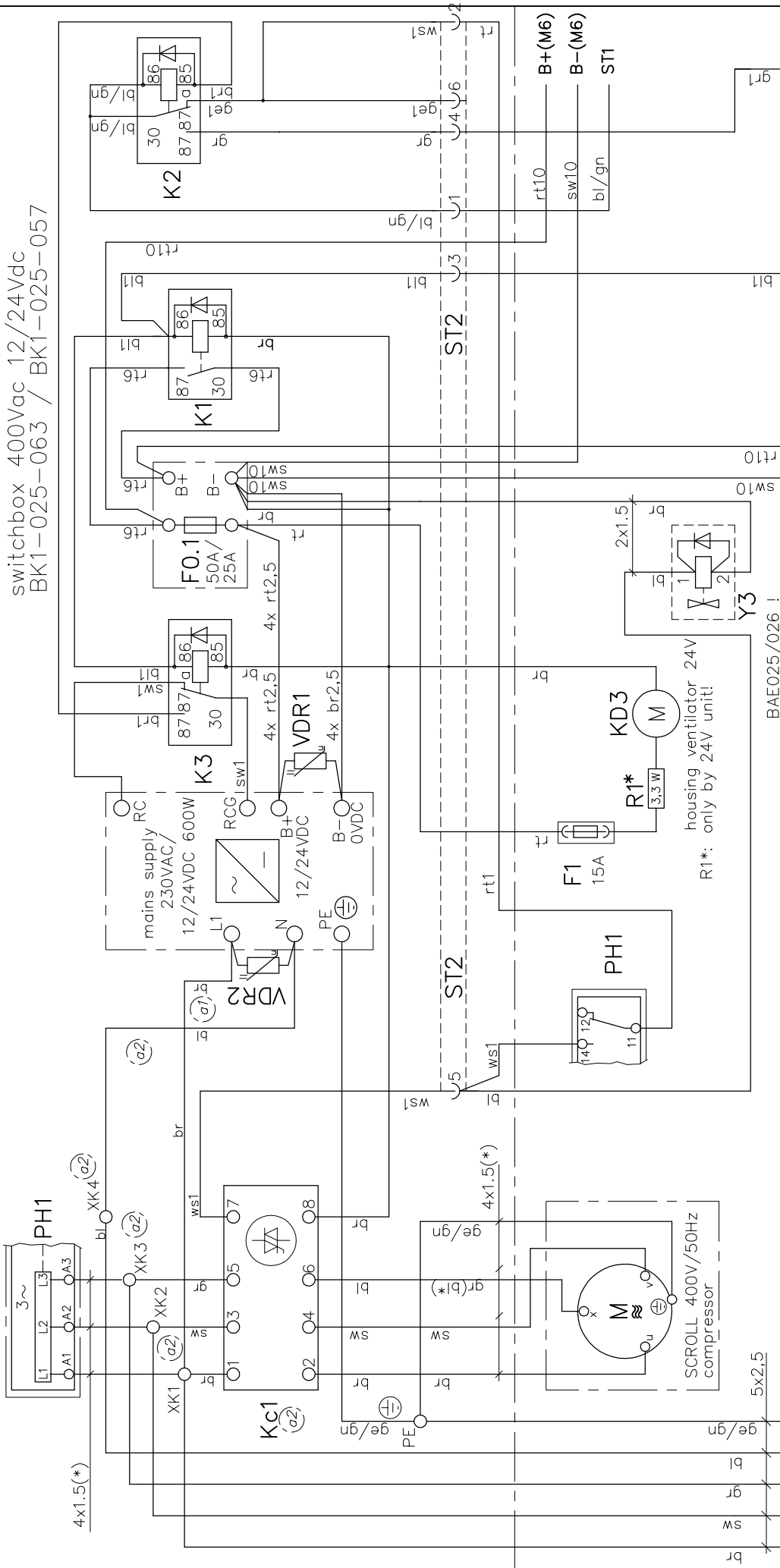
**TK 4014 / 6 / 24-400V**

**Notification of change:**

**a03: fuses F2, F3, F4, F6 changed  
circuit breakers replaced by lead fuse.**

**09.03.2015**

switchbox 400Vac 12/24Vdc  
BK1-025-063 / BK1-025-057



16A mains plug  
400V/50Hz

VDR2 = 250Volt  
VDR1 = 20/30 Volt  
bei at 12/24 Volt

(bl\*) according to the modification of the German standard VDE0293-308,2003-01,  
four-conductor cable type "JB", has following colors of wires since 01.04.2006:  
green/yellow, brown, black and grey.

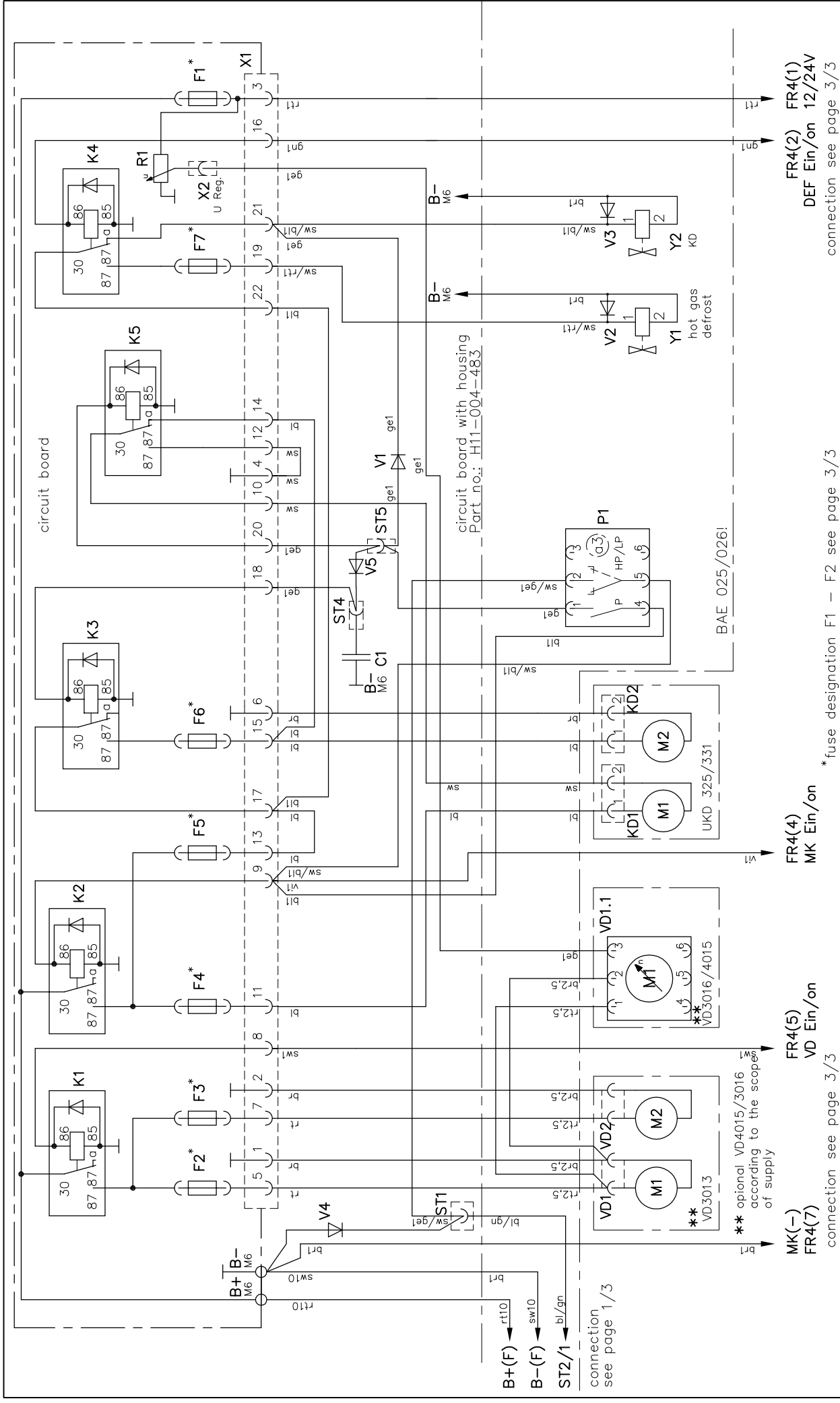
D+ generator 12/24V  
(battery cutoff relay)  
MK(+)  
Kompr.

B- B+ (FO)

connection see page 3/3

Diese Zeichnung verbleibt unser Eigentum. Vervielfältigung, Verwertung oder Mitteilung an dritte Personen hat zivil- und strafrechtliche Folgen. (Urheberrechtsgesetz. Gesetz gegen den unlauteren Wettbewerb BGB.)  
Durch Weiterentwicklung entstehende konstruktive und technische Änderungen behalten wir uns vor!  
Originale dürfen ohne Änderungsantrag nicht verändert werden.  
KONVEKTA AG 34607 Schwalmstadt

|                                   |  |   |  |
|-----------------------------------|--|---|--|
|                                   |  | KÜHL- & KLIMANLAGEN D-34607 SCHWALMSTADT                              |  |
| SCHALTPLAN                        |  | Typ: BAE 025/026  |  |
| BAE025/026 400Vac/ 12/24Vdc       |  | Blatt Zeichnungs-Nr.  |  |
| FR4, VD4015/3013, UKD 325, Scroll |  | 1/3 K1-039-043  |  |
| TAG NAME                          |  | Nr. Änderungs-Mitteilung  |  |
| Gez. 08.04.09 A. Kraft            |  | a4 Absicherung F2, F3, F4, F6 geändert 09.03.15 S. Kroll              |  |
| Gepr.                             |  | a3 Ansicht/Steckerbelegung P1 geändert 28.09.10 S. Pflüger            |  |
| TAG NAME                          |  | a2 Kcl geändert; XK1-4 hinzu; Netzfilter entfernt 26.07.10 S. Pflüger |  |
| TAG NAME                          |  | a1 Klemme + Netzfilter hinzu 13.07.09 S. Pflüger                      |  |



FR4(2) FR4(1)  
DEF Ein/on 12/24V  
connection see page 3/3

FR4(4)  
MK Ein/on  
\* fuse designation F1 - F2 see page 3/3

FR4(5)  
VD Ein/on  
FR4(7)  
connection see page 3/3

|  |  |  |  |
|--|--|--|--|
|  |  | <b>KÜHL- &amp; KLIMANLAGEN D-34607 SCHWALMSTADT</b><br>SCHALTPLAN<br>Typ: BAE 025/026<br>Blatt Zeichnungs-Nr. 2/3 K1-039-043 |  |
|  |  |  |  |
| a4 Absicherung F2, F3, F4, F6 geändert 09.03.15 S. Kroll           |  | A. Kraft<br>Gez. 08.04.09  |  |
| a3 Ansicht/Steckerbelegung P1 geändert 28.09.10 S. Pflüger         |  | BAE025/026 400Vac/ 12/24Vdc<br>FR4, VD4015/3013, UKD 325, Scroll   |  |
| a2 Kcl geändert; XK1-4 hinzu; Netzfilter entf. 26.07.10 S. Pflüger |  | Gepr.  |  |
| a1 Klemme + Netzfilter hinzu 13.07.09 S. Pflüger                   |  | TAG NAME   |  |
| Nr. Änderungen-Mitteilung  |  | Tag Name   |  |

Diese Zeichnung verbleibt unser Eigentum. Vervielfältigung, Verwertung oder Mitteilung an dritte Personen hat zivil- und strafrechtliche Folgen. (Urheberrechtsgesetz. Gesetz gegen den unlauteren Wettbewerb BGB.)  
 Durch Weiterentwicklung entstehende konstruktive und technische Änderungen behalten wir uns vor!  
 Originale dürfen ohne Änderungsantrag nicht verändert werden.  
 KONVEKTA AG 34607 Schwalmstadt

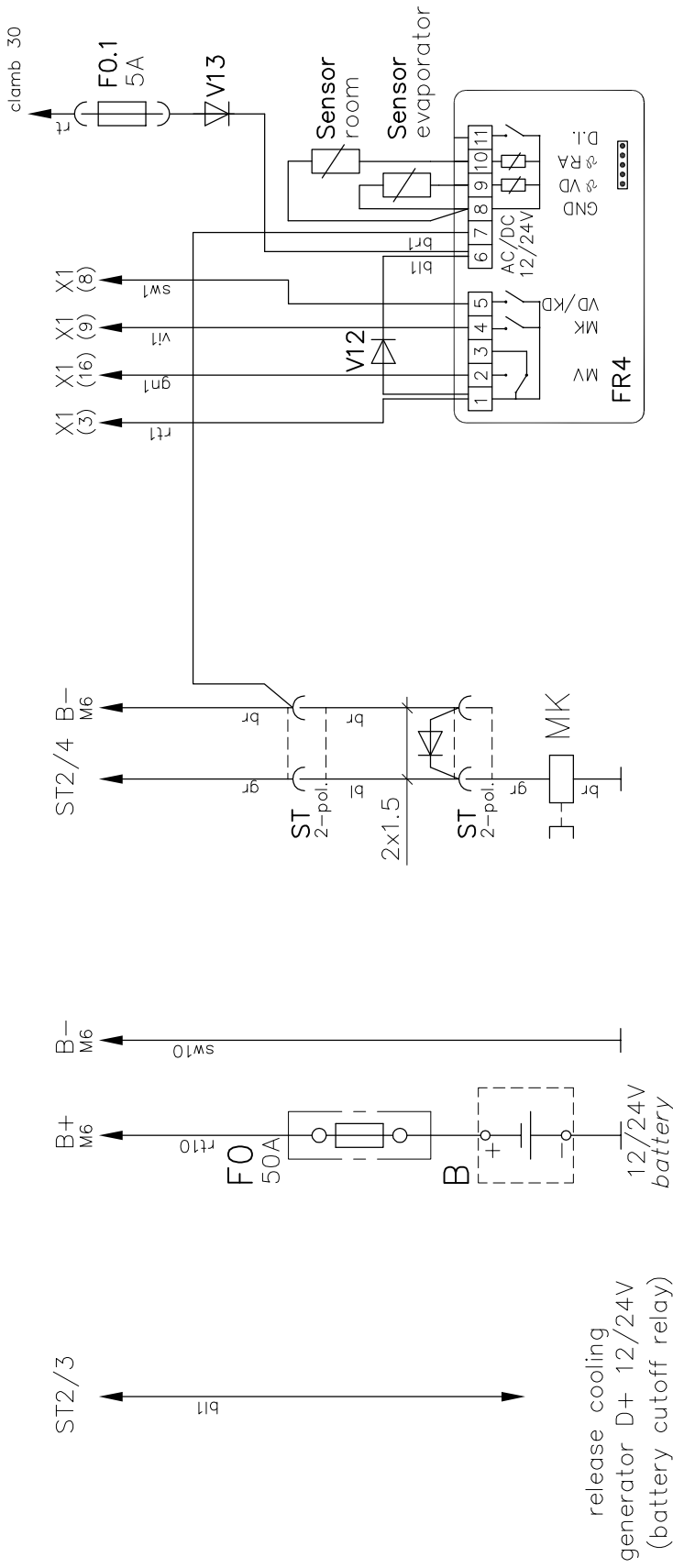
B+(F)  
B-(F)  
ST2/1  
connection see page 1/3

optional VD4015/3016 according to the scope of supply

connection see page 3/3

switchbox BK1-039-025/ -039-026

circuit board H11-004-483



release cooling  
generator D+ 12/24V  
(battery cutoff relay)

| U <sub>n</sub> | F1   | F2   | F3   | F4   | F5  | F6   | F7   |
|----------------|------|------|------|------|-----|------|------|
| 12V            | 7,5A | 15A  | 15A  | 15A  | 25A | 15A  | 7,5A |
| 24V            | 7,5A | 7,5A | 7,5A | 7,5A | 25A | 7,5A | 7,5A |
| ** 12V         | 7,5A | 25A  |      | 15A  | 25A | 15A  | 7,5A |
| ** 24V         | 7,5A | 15A  |      | 7,5A | 25A | 7,5A | 7,5A |

fuse designation from F1 to F7  
by nominal voltage 12/24V

\*\* only by VD4015/3016  
with brushless blower

Diese Zeichnung verbleibt unser Eigentum. Vervielfältigung, Verwertung oder Mitteilung an dritte Personen hat zivil- und strafrechtliche Folgen. (Urheberrechtsgesetz. Gesetz gegen den unlauteren Wettbewerb BGB.)  
Durch Weiterentwicklung entstehende konstruktive und technische Änderungen behalten wir uns vor!  
Originale dürfen ohne Änderungsantrag nicht verändert werden.  
KONVEKTA AG 34607 Schwalmstadt

|                           |  |   |  |                     |  |
|---------------------------|--|---|--|---------------------|--|
| a4                        |  | Absicherung F2, F3, F4, F6 geändert           |  | 09.03.15 S. Kroll   |  |
| a3                        |  | Ansicht/Steckerbelegung P1 geändert           |  | 28.09.10 S. Pflüger |  |
| a2                        |  | Kcl geändert; X1-4 hinzu; Netzfilter entfernt |  | 26.07.10 S. Pflüger |  |
| a1                        |  | Klemme + Netzfilter hinzu                     |  | 13.07.09 S. Pflüger |  |
| Nr. Änderungen-Mitteilung |  | Tag   |  | Name                |  |

|                  |                |
|------------------|----------------|
| Typ: BAE 025/026 |                |
| Blatt            | Zeichnungs-Nr. |
| 3/3              | K1-039-043     |

|   |  |
|---|--|
| SCHALTPLAN                                |  |
| KÜHL- & KLIMAANLAGEN D-34607 SCHWALMSTADT |  |
| Gez. 08.04.09 A. Kraft                    |  |
| BAE025/026 400Vac/ 12/24Vdc               |  |
| FR4, VD4015/3013, UKD 325, Scroll         |  |

