



KONVEKTA

Thermosysteme

Overview of the scopes of supply with wiring diagram:

BK1-039-020
DKD 318, DKD 324, TK 3950

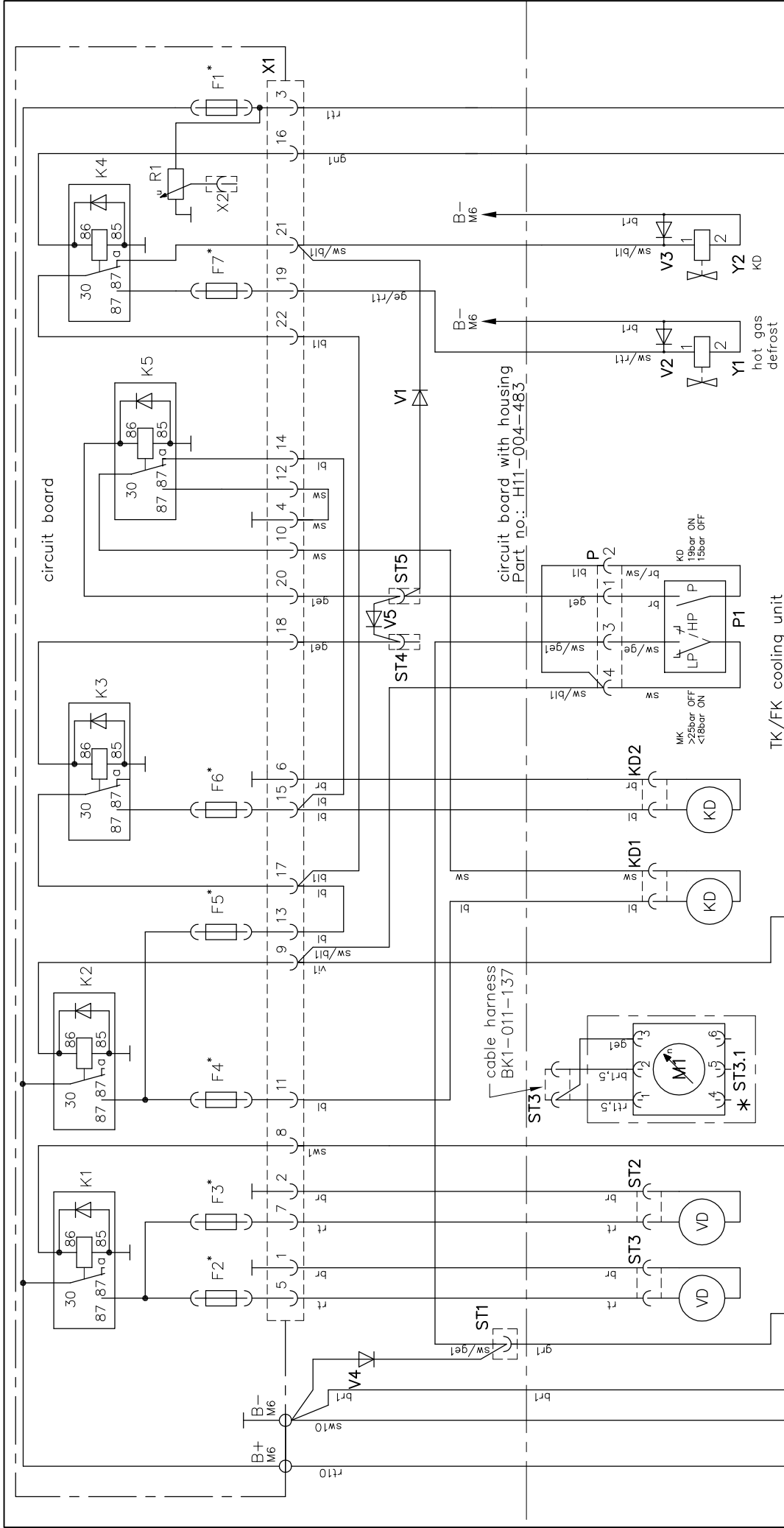
**Mobile with FR4, 2 condenser,
2 evaporators, hot gas defrosting**

FK 2730 / 4 / 12V
FK 2750 / 4 / 12V
TK 2950 / 6 / 12V
FK 3050 / 4 / 12V
FK 3050 / 4 / 24V
TK 3950 / 6 / 12V
TK 3950 / 6 / 24V
FK 3950 / 4 / 12V
FK 3950 / 4 / 24V
TK 4050 / 6 / 12V
TK 4050 / 6 / 24V

Notification of change:

**a03: fuses F2, F3, F4, F6 changed
circuit breakers replaced by lead fuse.**

27.02.2015



B+ MK(-) MK(+) FR4(5) **FR4(4)**
(FO) FR4(7) Kompr. VD Ein/on MK Ein/on
FR4(2) FR4(1) DEF Ein/on 12/24V
 connection see page 2/2

		KÜHL- & KLIMANLAGEN D-34607 SCHWALMSTADT	
		SCHALTPLAN	
Typ: TK3950/F		TK3950 Fahrkühlung 12/24V	
Blatt 1/2		Zeichnungs-Nr. K1-039-020	
Gez. 15.09.06 A.Kraft		TAG NAME	
a3 Absicherung F2, F3, F4, F6 geändert 27.02.15 S. Kroll		Nr.Änderungs-Mitteilung Tag/Name	
a2 K6 +FO.1 an FR4-D+ 05.02.09 S. Pflüger		Gepr.	
a1 Tabelle erweitert 05.07.07 K. Best		Gepr.	

Diese Zeichnung verbleibt unser Eigentum. Vervielfältigung, Verwertung oder Mitteilung an dritte Personen hat zivil- und strafrechtliche Folgen. (Urheberrechtsgesetz. Gesetz gegen den unlauteren Wettbewerb BGB.)
 Durch Weiterentwicklung entstehende konstruktive und technische Änderungen behalten wir uns vor!
 Originale dürfen ohne Änderungsantrag nicht verändert werden.
KONVEKTA AG 34607 Schwalmstadt

* fuse designation F1 - F2 see page 2/2

connection see page 2/2

circuit board with housing
Part no.: H11-004-483

circuit board

TK/FK cooling unit

cable harness
BK1-011-137

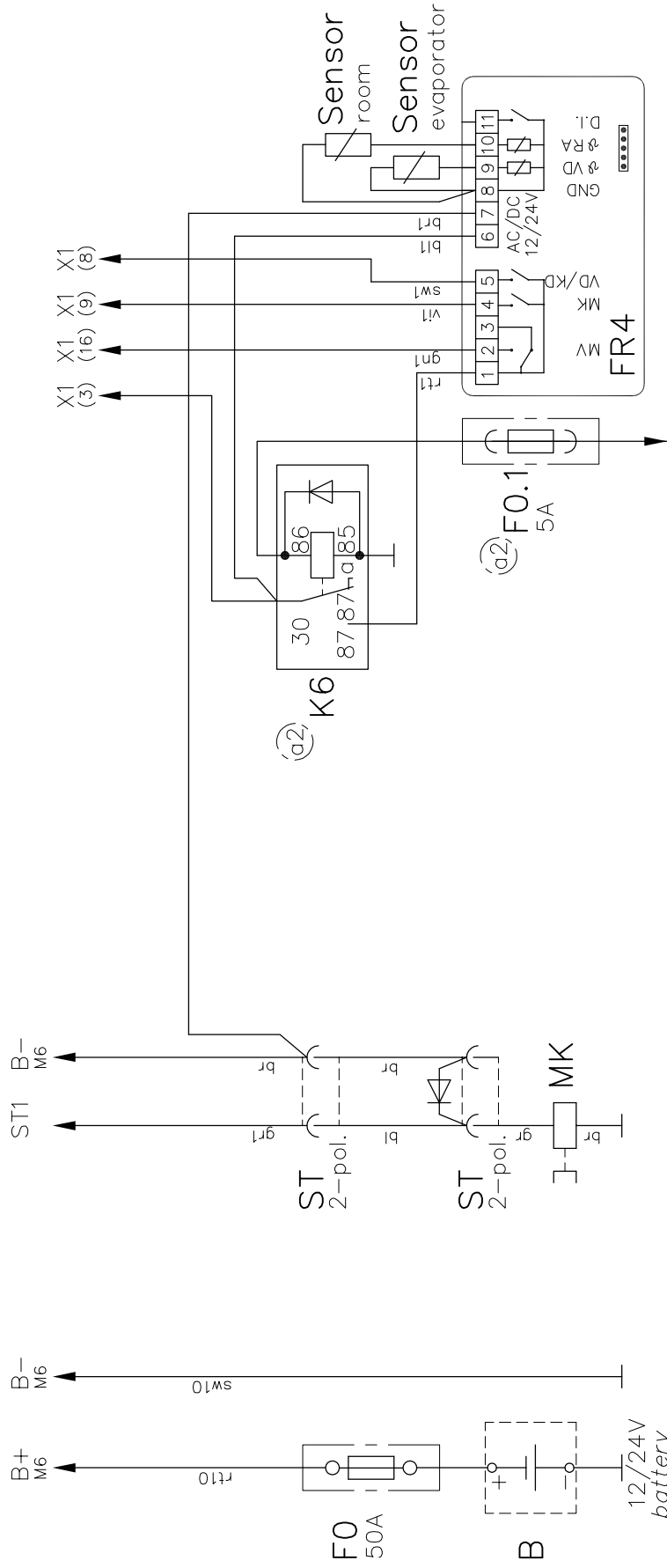
* optional VD4015/3016
with brushless blower

MK >25bar OFF <18bar ON

KD 19bar ON 15bar OFF

hot gas defrost

circuit board H11-004-483



release cooling
generator D+ 12/24V
(battery cutoff relay)

fuse designation from F1 to F7
by nominal voltage 12/24V

Un	F1	F2	F3	F4	F5	F6	F7
12V	7,5A	15A	15A	15A	25A	15A	7,5A
24V	7,5A	7,5A	7,5A	7,5A	25A	7,5A	7,5A
12V	7,5A	25A	-	10A	25A	10A	7,5A
24V	7,5A	15A	-	5A	25A	5A	7,5A

TK3950 / VD3013 / VD4009 a3

VD3016 / VD4015 a1

Diese Zeichnung verbleibt unser Eigentum. Vervielfältigung, Verwertung oder Mitteilung an dritte Personen hat zivil- und strafrechtliche Folgen. (Urheberrechtsgesetz. Gesetz gegen den unlauteren Wettbewerb BGB.)
Durch Weiterentwicklung entstehende konstruktive und technische Änderungen behalten wir uns vor!
Originale dürfen ohne Änderungsantrag nicht verändert werden.
KONVEKTA AG 34607 Schwalmstadt

KONVEKTA ® KÜHL- & KLIMAANLAGEN D-34607 SCHWALMSTADT		SCHALTPLAN	
		Typ: TK3950/F	
Gez. 15.09.06 A.Kraft		Blatt	
Änderungen siehe Blatt 1/2		Zeichnungs-Nr.	
Nr. Änderungs-Mitteilung		2/2	
Tag		K1-039-020	
Name			