

KONVEKTA

Thermosysteme

Anlagenübersicht zum Schaltplan:

**BK1-039-024
DKD 324, FK/TK 3950**

**Fahrt / Stand mit FR4, 2 Kondensatorlüfter,
2 Verdampferlüfter, mit Heißgasabtauung,
Scrollkompressor 400V**

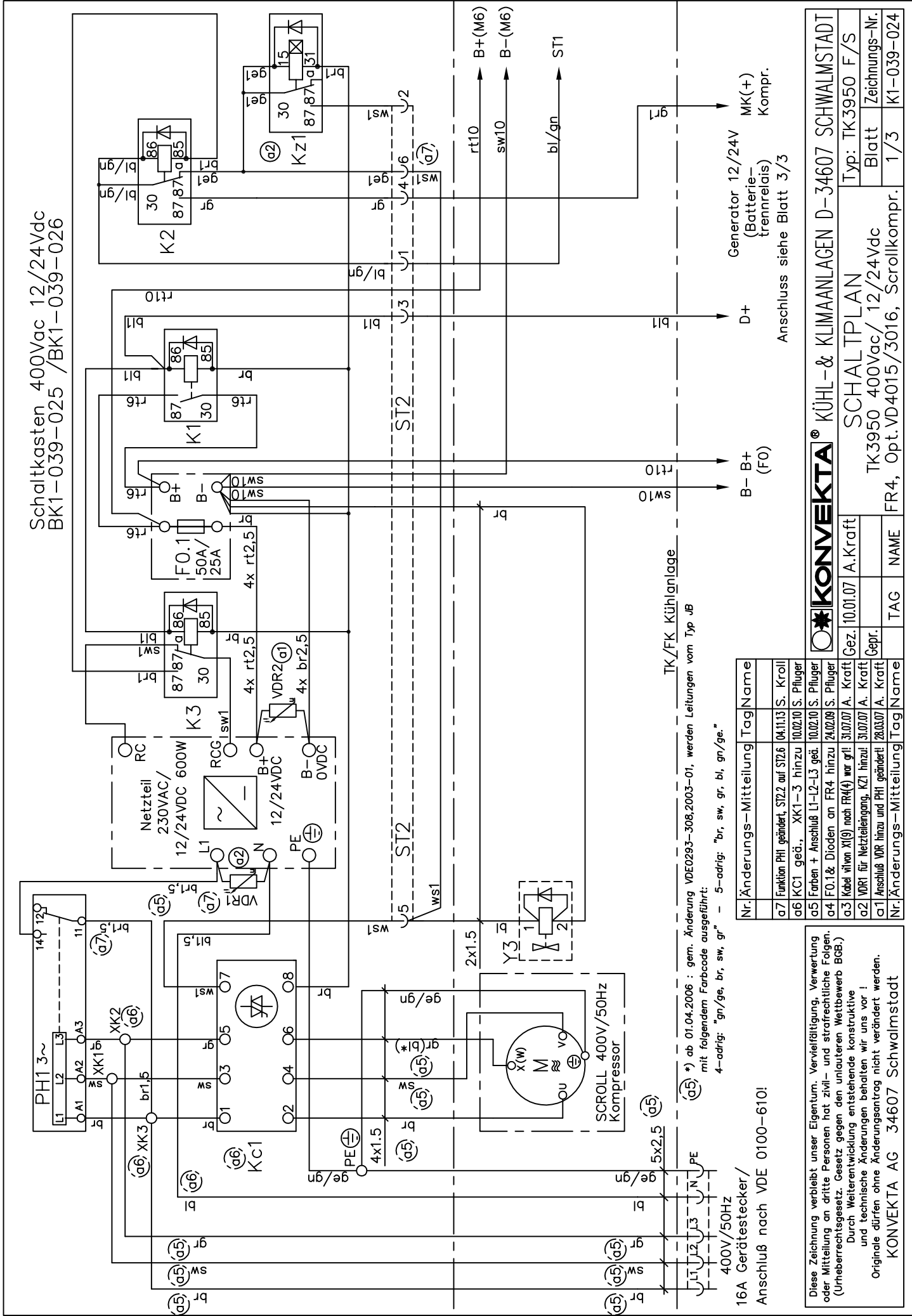
**FK 2754 / 4 / 12-400V
TK 2954 / 6 / 12-400V
FK 3050 / 4 / 12-400V
TK 3050 / 6 / 24-400V
FK 3054 / 4 / 12-400V
FK 3054 / 4 / 24-400V
FK 3954 / 4 / 12-400V
FK 3954 / 4 / 24-400V
TK 3954 / 6 / 12-400V
TK 3954 / 6 / 24-400V
TK 4050 / 6 / 12-400V
TK 4050 / 6 / 24-400V
TK 4054 / 6 / 12-400V
TK 4054 / 6 / 24-400V**

Änderungsmitteilung:

a07: Funktion Phasenüberwachungsrelais geändert

11.11.2013

Schaltkasten 400Vac 12/24Vdc
BK1-039-025 /BK1-039-026



TK/FK Kühlanlage

Nr./Änderungs-Mitteilung Tag/Name
a7 Funktion PHI geändert, ST22 auf ST26 (04.11.13) S. Krall
a6 KC1 geä., XK1-3 hinzu (10.02.10) S. Pflüger
a5 Farben + Anschluss L1-L2-L3 geä. (10.02.10) S. Pflüger
a4 F0.1 & Dioden an FR4 hinzu (24.02.09) S. Pflüger
a3 Kabel vifon XI(9) nach FR4(4) war gr! (31.07.07) A. Kraft
a2 VDR1 für Netzteilgang, KZ1 hinzu! (31.07.07) A. Kraft
a1 Anschluss VDR hinzu und PHI geändert! (28.03.07) A. Kraft

Nr./Änderungs-Mitteilung Tag/Name
a7 Funktion PHI geändert, ST22 auf ST26 (04.11.13) S. Krall
a6 KC1 geä., XK1-3 hinzu (10.02.10) S. Pflüger
a5 Farben + Anschluss L1-L2-L3 geä. (10.02.10) S. Pflüger
a4 F0.1 & Dioden an FR4 hinzu (24.02.09) S. Pflüger
a3 Kabel vifon XI(9) nach FR4(4) war gr! (31.07.07) A. Kraft
a2 VDR1 für Netzteilgang, KZ1 hinzu! (31.07.07) A. Kraft
a1 Anschluss VDR hinzu und PHI geändert! (28.03.07) A. Kraft

Nr./Änderungs-Mitteilung Tag/Name
a7 Funktion PHI geändert, ST22 auf ST26 (04.11.13) S. Krall
a6 KC1 geä., XK1-3 hinzu (10.02.10) S. Pflüger
a5 Farben + Anschluss L1-L2-L3 geä. (10.02.10) S. Pflüger
a4 F0.1 & Dioden an FR4 hinzu (24.02.09) S. Pflüger
a3 Kabel vifon XI(9) nach FR4(4) war gr! (31.07.07) A. Kraft
a2 VDR1 für Netzteilgang, KZ1 hinzu! (31.07.07) A. Kraft
a1 Anschluss VDR hinzu und PHI geändert! (28.03.07) A. Kraft

Nr./Änderungs-Mitteilung Tag/Name
a7 Funktion PHI geändert, ST22 auf ST26 (04.11.13) S. Krall
a6 KC1 geä., XK1-3 hinzu (10.02.10) S. Pflüger
a5 Farben + Anschluss L1-L2-L3 geä. (10.02.10) S. Pflüger
a4 F0.1 & Dioden an FR4 hinzu (24.02.09) S. Pflüger
a3 Kabel vifon XI(9) nach FR4(4) war gr! (31.07.07) A. Kraft
a2 VDR1 für Netzteilgang, KZ1 hinzu! (31.07.07) A. Kraft
a1 Anschluss VDR hinzu und PHI geändert! (28.03.07) A. Kraft

Nr./Änderungs-Mitteilung Tag/Name
a7 Funktion PHI geändert, ST22 auf ST26 (04.11.13) S. Krall
a6 KC1 geä., XK1-3 hinzu (10.02.10) S. Pflüger
a5 Farben + Anschluss L1-L2-L3 geä. (10.02.10) S. Pflüger
a4 F0.1 & Dioden an FR4 hinzu (24.02.09) S. Pflüger
a3 Kabel vifon XI(9) nach FR4(4) war gr! (31.07.07) A. Kraft
a2 VDR1 für Netzteilgang, KZ1 hinzu! (31.07.07) A. Kraft
a1 Anschluss VDR hinzu und PHI geändert! (28.03.07) A. Kraft

Nr./Änderungs-Mitteilung Tag/Name
a7 Funktion PHI geändert, ST22 auf ST26 (04.11.13) S. Krall
a6 KC1 geä., XK1-3 hinzu (10.02.10) S. Pflüger
a5 Farben + Anschluss L1-L2-L3 geä. (10.02.10) S. Pflüger
a4 F0.1 & Dioden an FR4 hinzu (24.02.09) S. Pflüger
a3 Kabel vifon XI(9) nach FR4(4) war gr! (31.07.07) A. Kraft
a2 VDR1 für Netzteilgang, KZ1 hinzu! (31.07.07) A. Kraft
a1 Anschluss VDR hinzu und PHI geändert! (28.03.07) A. Kraft

Nr./Änderungs-Mitteilung Tag/Name
a7 Funktion PHI geändert, ST22 auf ST26 (04.11.13) S. Krall
a6 KC1 geä., XK1-3 hinzu (10.02.10) S. Pflüger
a5 Farben + Anschluss L1-L2-L3 geä. (10.02.10) S. Pflüger
a4 F0.1 & Dioden an FR4 hinzu (24.02.09) S. Pflüger
a3 Kabel vifon XI(9) nach FR4(4) war gr! (31.07.07) A. Kraft
a2 VDR1 für Netzteilgang, KZ1 hinzu! (31.07.07) A. Kraft
a1 Anschluss VDR hinzu und PHI geändert! (28.03.07) A. Kraft

Nr./Änderungs-Mitteilung Tag/Name
a7 Funktion PHI geändert, ST22 auf ST26 (04.11.13) S. Krall
a6 KC1 geä., XK1-3 hinzu (10.02.10) S. Pflüger
a5 Farben + Anschluss L1-L2-L3 geä. (10.02.10) S. Pflüger
a4 F0.1 & Dioden an FR4 hinzu (24.02.09) S. Pflüger
a3 Kabel vifon XI(9) nach FR4(4) war gr! (31.07.07) A. Kraft
a2 VDR1 für Netzteilgang, KZ1 hinzu! (31.07.07) A. Kraft
a1 Anschluss VDR hinzu und PHI geändert! (28.03.07) A. Kraft

Nr./Änderungs-Mitteilung Tag/Name
a7 Funktion PHI geändert, ST22 auf ST26 (04.11.13) S. Krall
a6 KC1 geä., XK1-3 hinzu (10.02.10) S. Pflüger
a5 Farben + Anschluss L1-L2-L3 geä. (10.02.10) S. Pflüger
a4 F0.1 & Dioden an FR4 hinzu (24.02.09) S. Pflüger
a3 Kabel vifon XI(9) nach FR4(4) war gr! (31.07.07) A. Kraft
a2 VDR1 für Netzteilgang, KZ1 hinzu! (31.07.07) A. Kraft
a1 Anschluss VDR hinzu und PHI geändert! (28.03.07) A. Kraft

Nr./Änderungs-Mitteilung Tag/Name
a7 Funktion PHI geändert, ST22 auf ST26 (04.11.13) S. Krall
a6 KC1 geä., XK1-3 hinzu (10.02.10) S. Pflüger
a5 Farben + Anschluss L1-L2-L3 geä. (10.02.10) S. Pflüger
a4 F0.1 & Dioden an FR4 hinzu (24.02.09) S. Pflüger
a3 Kabel vifon XI(9) nach FR4(4) war gr! (31.07.07) A. Kraft
a2 VDR1 für Netzteilgang, KZ1 hinzu! (31.07.07) A. Kraft
a1 Anschluss VDR hinzu und PHI geändert! (28.03.07) A. Kraft

Nr./Änderungs-Mitteilung Tag/Name
a7 Funktion PHI geändert, ST22 auf ST26 (04.11.13) S. Krall
a6 KC1 geä., XK1-3 hinzu (10.02.10) S. Pflüger
a5 Farben + Anschluss L1-L2-L3 geä. (10.02.10) S. Pflüger
a4 F0.1 & Dioden an FR4 hinzu (24.02.09) S. Pflüger
a3 Kabel vifon XI(9) nach FR4(4) war gr! (31.07.07) A. Kraft
a2 VDR1 für Netzteilgang, KZ1 hinzu! (31.07.07) A. Kraft
a1 Anschluss VDR hinzu und PHI geändert! (28.03.07) A. Kraft

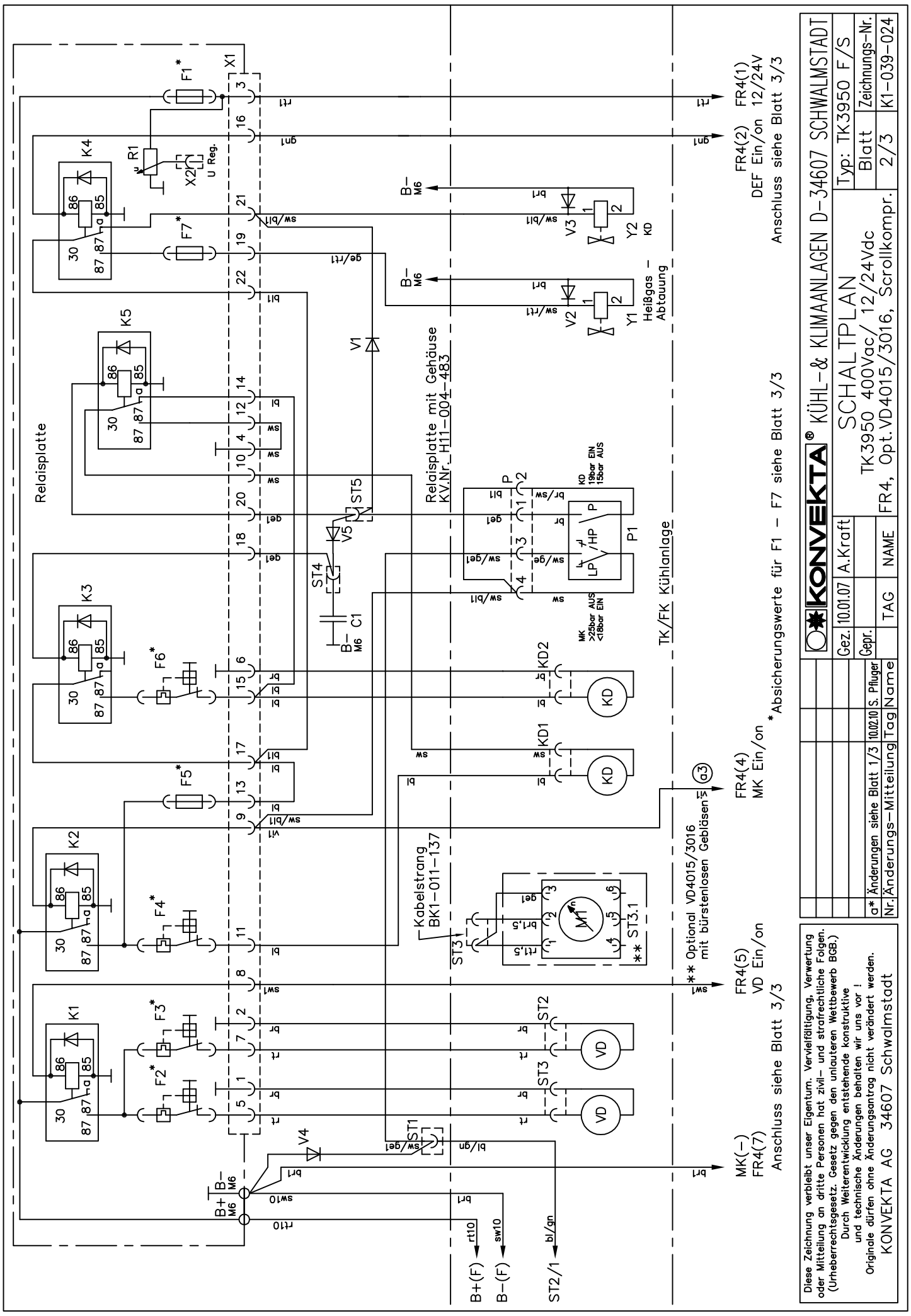
Nr./Änderungs-Mitteilung Tag/Name
a7 Funktion PHI geändert, ST22 auf ST26 (04.11.13) S. Krall
a6 KC1 geä., XK1-3 hinzu (10.02.10) S. Pflüger
a5 Farben + Anschluss L1-L2-L3 geä. (10.02.10) S. Pflüger
a4 F0.1 & Dioden an FR4 hinzu (24.02.09) S. Pflüger
a3 Kabel vifon XI(9) nach FR4(4) war gr! (31.07.07) A. Kraft
a2 VDR1 für Netzteilgang, KZ1 hinzu! (31.07.07) A. Kraft
a1 Anschluss VDR hinzu und PHI geändert! (28.03.07) A. Kraft

Diese Zeichnung verbleibt unser Eigentum. Vervielfältigung, Verwertung oder Mitteilung an dritte Personen hat zivil- und strafrechtliche Folgen. (Urheberrechtsgesetz. Gesetz gegen den unlauteren Wettbewerb BGB.)
Durch Weiterentwicklung entstehende konstruktive und technische Änderungen behalten wir uns vor!
Originale dürfen ohne Änderungsantrag nicht verändert werden.
KONVEKTA AG 34607 Schwalmstadt

KONVEKTA® KÜHL- & KLIMAAANLAGEN D-34607 SCHWALMSTADT
SCHALTPLAN
Typ: TK3950 F/S
TK3950 400Vac/ 12/24Vdc
Blatt Zeichnungs-Nr.
FR4, Opt.VD4015/3016, Scrollkompr. 1/3 K1-039-024

16A Gerätestecker/
400V/50Hz
Anschluss nach VDE 0100-610!

*) ab 01.04.2006 : gem. Änderung VDE0293-308,2003-01, werden Leitungen vom Typ JB mit folgendem Farbcode ausgeführt:
4-adrig: "gr/ge, br, sw, gr" - 5-adrig: "br, sw, gr, bl, gn/ge."



FR4(2) FR4(1)
 DEF Ein/on 12/24V
 Anschluss siehe Blatt 3/3

FR4(4)
 MK Ein/on

FR4(5)
 VD Ein/on

MK(-)
 FR4(7)
 Anschluss siehe Blatt 3/3

KONVEKTA® KÜHL- & KLIMANLAGEN D-34607 SCHWALMSTADT

SCHALTPLAN
 Typ: TK3950 F/S
 Blatt Zeichnungs-Nr.
 2/3 K1-039-024

Gez. 10.01.07 A.Kraft
 TK3950 400Vac/ 12/24Vdc
 FR4, Opt.VD4015/3016, Scrollkomp.

Nr. Änderungen	Tag	Name	TAG	NAME	Tag	Name
a*	10.02.10	S. Pflüger				
Nr. Änderungen-Mitteilung	1/3					

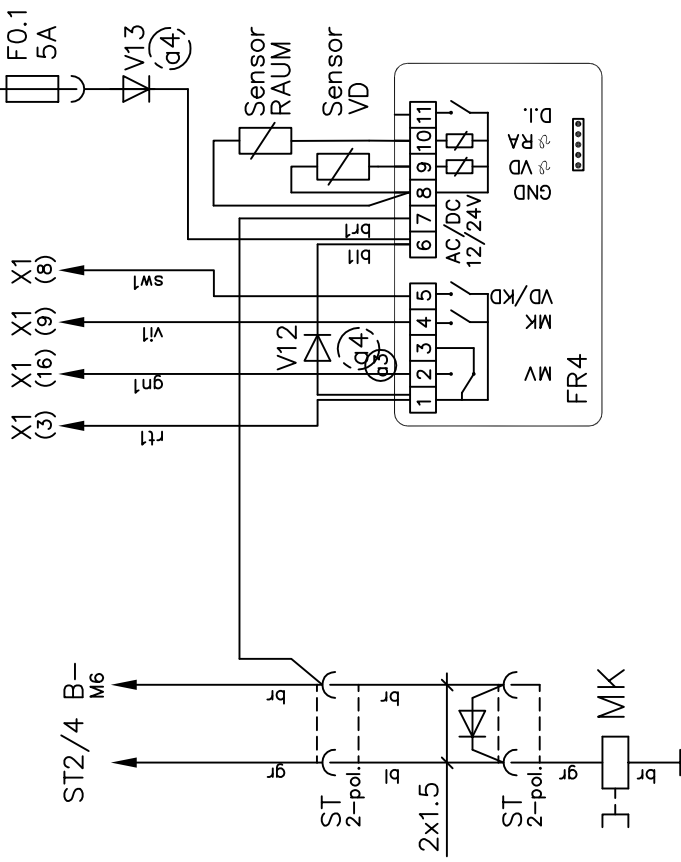
*** Optional VD4015/3016 mit bürstenlosen Gebläsen a3

Diese Zeichnung verbleibt unser Eigentum. Vervielfältigung, Verwertung oder Mitteilung an dritte Personen hat zivil- und strafrechtliche Folgen. (Urheberrechtsgesetz. Gesetz gegen den unlauteren Wettbewerb BGB.)
 Durch Weiterentwicklung entstehende konstruktive und technische Änderungen behalten wir uns vor!
 Originale dürfen ohne Änderungsantrag nicht verändert werden.
 KONVEKTA AG 34607 Schwalmstadt

Schaltkasten BK1-039-025/ -039-026

Relaisplatte H11-004-483

Klemme 30



Freigabe Kühlung
Generator D+ (12/24V)
(Batterietrennrelais)

Un	F1	F2	F3	F4	F5	F6	F7
12V	7,5A	**	**	25A	25A		7,5A
24V	7,5A	**	**	15A	15A		7,5A

Un	F1	F2	F3	F4	F5	F6	F7
12V		10A	10A	10A		10A	
24V		5A	5A	5A		5A	

Absicherungswerte für F1 bis F7
bei Nennspannung 12/24V

** nur bei VD4015/3016
mit bürstenlosen Gebäusen

Diese Zeichnung verbleibt unser Eigentum. Vervielfältigung, Verwertung oder Mitteilung an dritte Personen hat zivil- und strafrechtliche Folgen. (Urheberrechtsgesetz. Gesetz gegen den unlauteren Wettbewerb BGB.)
Durch Weiterentwicklung entstehende konstruktive und technische Änderungen behalten wir uns vor!
Originale dürfen ohne Änderungsantrag nicht verändert werden.
KONVEKTA AG 34607 Schwalmstadt

KONVEKTA ® KÜHL- & KLIMAAANLAGEN D-34607 SCHWALMSTADT		Typ: TK3950 F/S	
SCHALTPLAN		Blatt Zeichnungs-Nr.	
Gez. 10.01.07 A.Kraft		3/3 K1-039-024	
a* Änderungen siehe Blatt 1/3 10.02.10 S. Pflüger		FR4, Opt.VD4015/3016, Scrollkompr.	
Nr./Änderungs-Mitteilung	Tag	NAME	