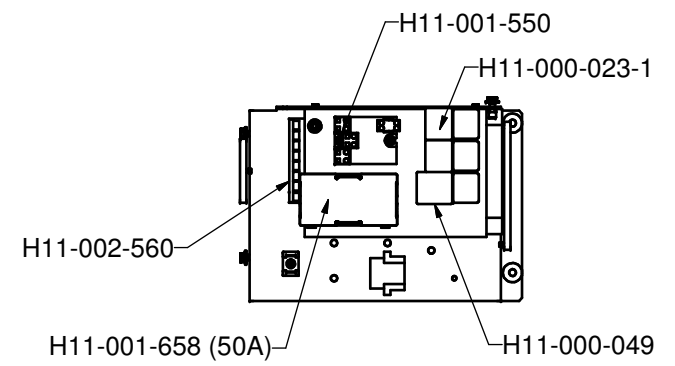
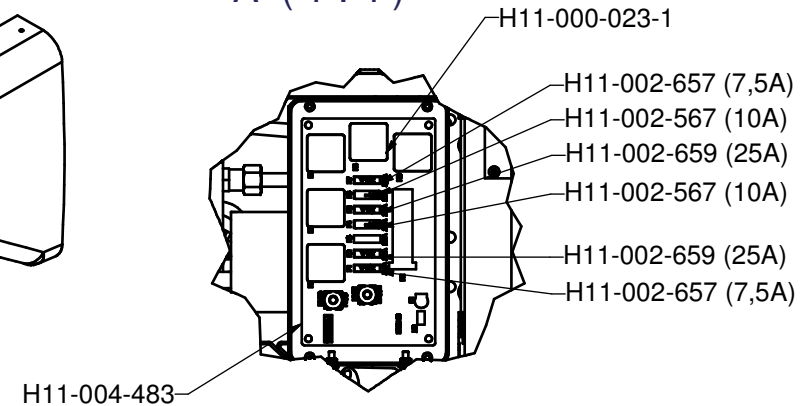


BK1-039-006



A (1:4)



			Durch Weiterentwicklung entstehende konstruktive und technische Änderungen behalten wir uns vor. Diese Zeichnung verbleibt unser Eigentum. Vervielfältigung, Verwertung oder Mitteilung an dritte Personen hat zivil- und strafrechtliche Folgen. (Urheberrechtsgesetz, Gesetz gegen den unlauteren Wettbewerb BGB).		
Thermo Systems KÜHL- & KLIMAAANLAGEN D-34607 SCHWALMSTADT			Datum 02.07.2007	Name K. Best	DKD324/12V-230V TK 4000 mit Scroll
			Gez. Gepr. Norm		Masstab: Toleranz: ISO 2768-m
			Änderungen nur mit CAD Version: >IV6.0		Artikel Nummer B76-091012-334
			Ers. d.:	Gewicht:	Blatt 1 / 1 Zeichnungs-Nr.
			Werkstoff:		A3 76-334ET
Dateiablage: V:\Inventor-5\1-USER\Tb16\Transportkuehlung\TK3950\2D-Ableitung\76-334ET.idw					