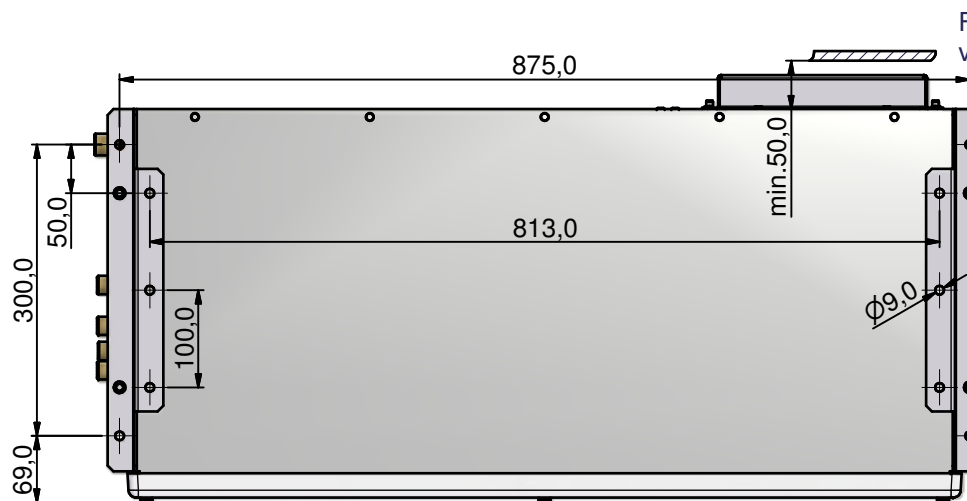
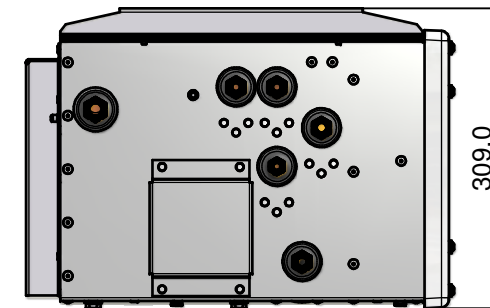
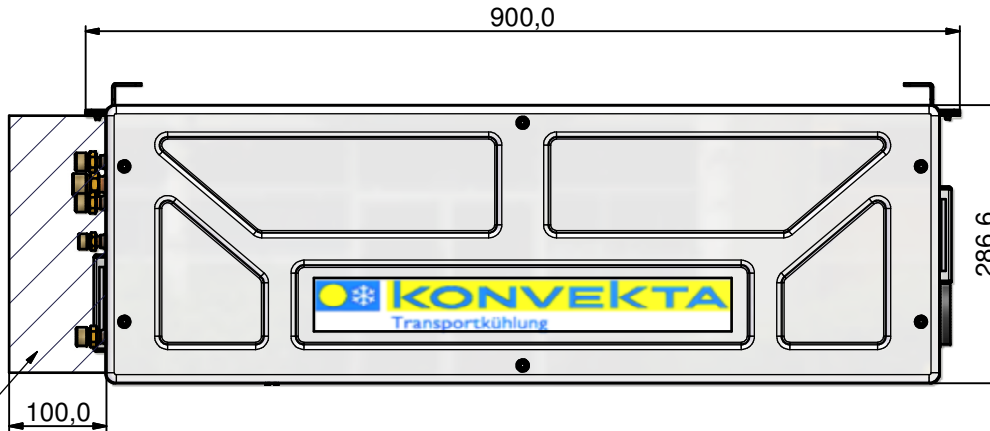
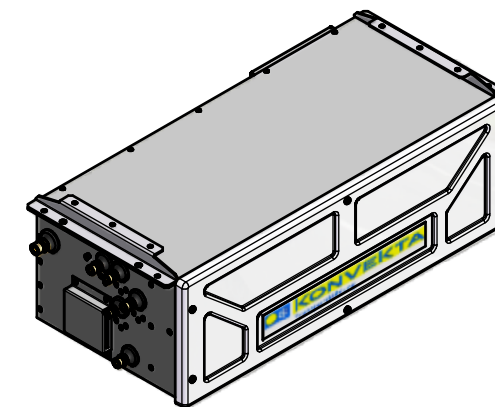


Montagebereich



Fahrzeugrahmen  
vehicle frame



Durch Weiterentwicklung entstehende konstruktive und technische Änderungen behalten wir uns vor!  
**Angebotszeichnung**  
Originale dürfen ohne Änderungsantrag nicht verändert werden.

Nr.	Änderungen	Datum	Name

Dateiablage: V:\Inventor-5\1-USER\Tb6\TB6-Unterfluranlage\2D-Ableitung\AE-025G1.idw

Kälteleistung: cooling capacity: puissance frigorifique:	2800 Watt
Heizleistung: heating capacity: puissance de chauffage:	(ta=30 °C; ti=0 °C; R404a
Luftvolumen: air volume: débit d'air l evaporateur:	
Stromaufnahme: current consumption: courant absorbé:	

Spannung	Artikel Nummer	Gewicht
12/400V	BAE-023 (F/S 2-K)	50 kg
12/400V	BAE-025 (F/S)	51 kg
12/400V	BAE-026 (F/S m. HZ)	51 kg

Diese Zeichnung verbleibt unser Eigentum. Vervielfältigung, Verwertung oder Mitteilung an dritte Personen hat zivil- und strafrechtliche Folgen. (Urheberrechtsgesetz. Gesetz gegen den unlauteren Wettbewerb BGB).

**KONVEKTA**  
Thermo Systems  
KÜHL- & KLIMAAANLAGEN D-34607 SCHWALMSTADT

	Datum	Name	<b>Antriebseinheit</b> stand-by cooling refrigeration en fonction secteur		Baureihe
Gez.	10.07.2009	St.Schütz			BAE-025
Gepr.					Zeichnungs-Nr.
Norm					AE-025G1