

**1 Saugleitungsanschluß 11/16"-O-Ring**  
 suction pipe connection; transport refrigeration  
 branchement de conduite d'aspiration; réfrigération transport  
 conexión del canal de aspiración; refrigeración transporte

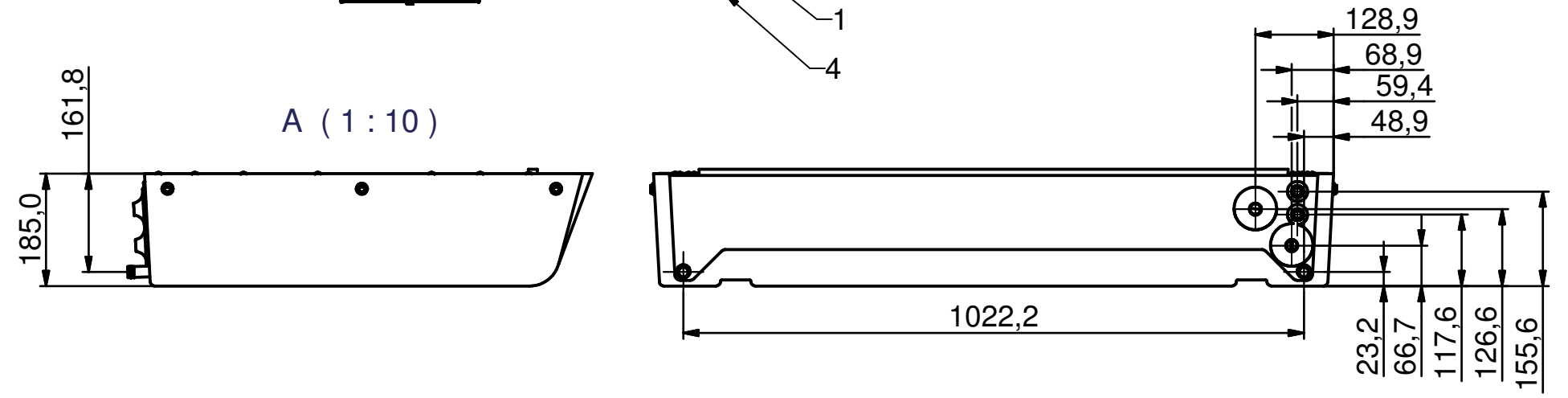
**2 Eingang Exp.-Ventil 5/8"-O-Ring**  
 entrance expansion valve  
 entrée soupape d'expansion  
 entrada valvula de expansion

**3 Heißgasanschluß; 5/8"-O-Ring**  
 hot gas connectio; o-ring  
 branchement au gaz chau; o-ring  
 conexión por gas caliente; anillo tórico de obturación

**4 Kondenswasserablauf ø20**  
 condensed water drain  
 tuyau de l'eau condensée  
 desague liquido de conden

**Ansaug Umluft**  
 return air suction  
 aspiration d'air recycle  
 aspiracion aire recirculado

**Ausblas Kühlluft**  
 cold air outlet  
 sortie d'air réfrigéré  
 salida de aire acondicionado



Durch Weiterentwicklung entstehende konstruktive und technische Änderungen behalten wir uns vor!  
**Angebotszeichnung**  
 Originale dürfen ohne Änderungsantrag nicht verändert werden.

| Nr. | Änderungen | Datum | Name |
|-----|------------|-------|------|
|     |            |       |      |
|     |            |       |      |
|     |            |       |      |
|     |            |       |      |
|     |            |       |      |
|     |            |       |      |
|     |            |       |      |
|     |            |       |      |
|     |            |       |      |
|     |            |       |      |

Dateiablage: V:\Inventor-5\1-USER\Tb16\Transportkuehlung\VD4015\2D-Ableitung\785301G1.idw

Kälteleistung:  
 cooling capacity: **5500 W**  
 puissance frigorifique:

Heizleistung:  
 heating capacity:  
 puissance de chauffage:

Luftvolumen:  
 air volume: **2450 m³/h**  
 débit d'air l evaporateur:

Stromaufnahme:  
 current consumption: **12V/12,4A**  
 courant absorbé: **24V/6,3 A**

| Spannung | Artikel Nummer | Gewicht |
|----------|----------------|---------|
| 24V      | B78-0530245301 | 30 Kg   |
| 12V      | B78-0530125302 | 30 Kg   |
|          |                |         |
|          |                |         |
|          |                |         |

| Gez.  | Datum      | Name     | Verdampfer<br>evaporator<br>evaporateur |
|-------|------------|----------|---|
|       | 10.10.2005 | A.George |   |
| Gepr. |            |          |   |
| Norm  |            |          |   |

Diese Zeichnung verbleibt unser Eigentum. Vervielfältigung, Verwertung oder Mitteilung an dritte Personen hat zivil- und strafrechtliche Folgen. (Urheberrechtsgesetz. Gesetz gegen den unlauteren Wettbewerb BGB).



| Baureihe       |
|----------------|
| VD 4015        |
| Zeichnungs-Nr. |
| 785301G1       |