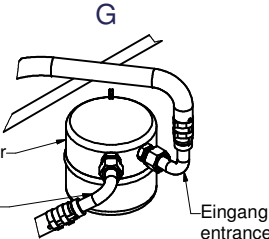
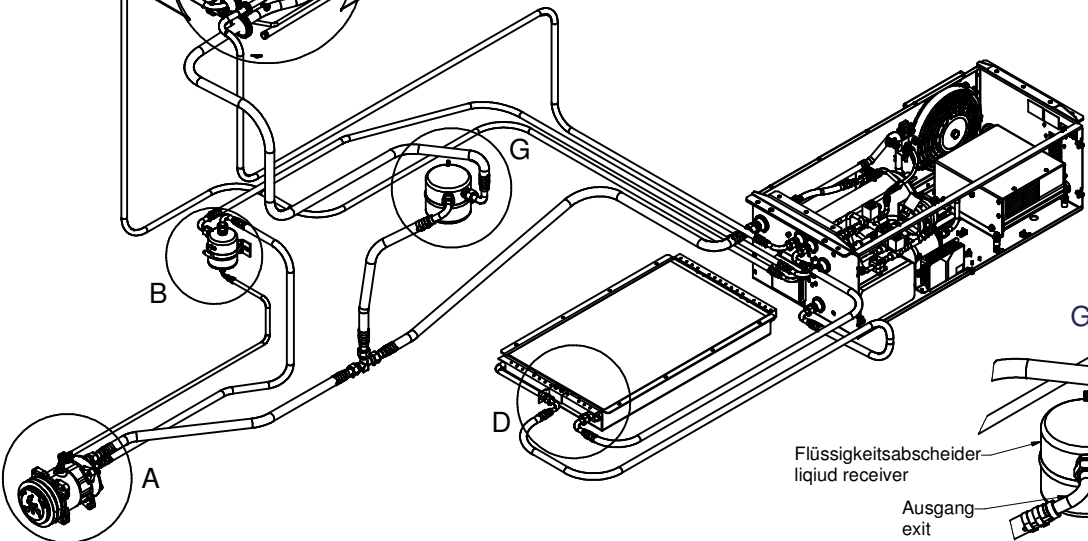
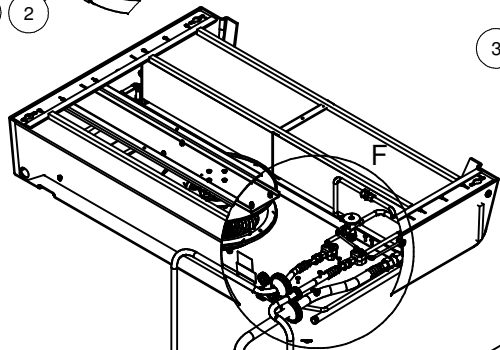
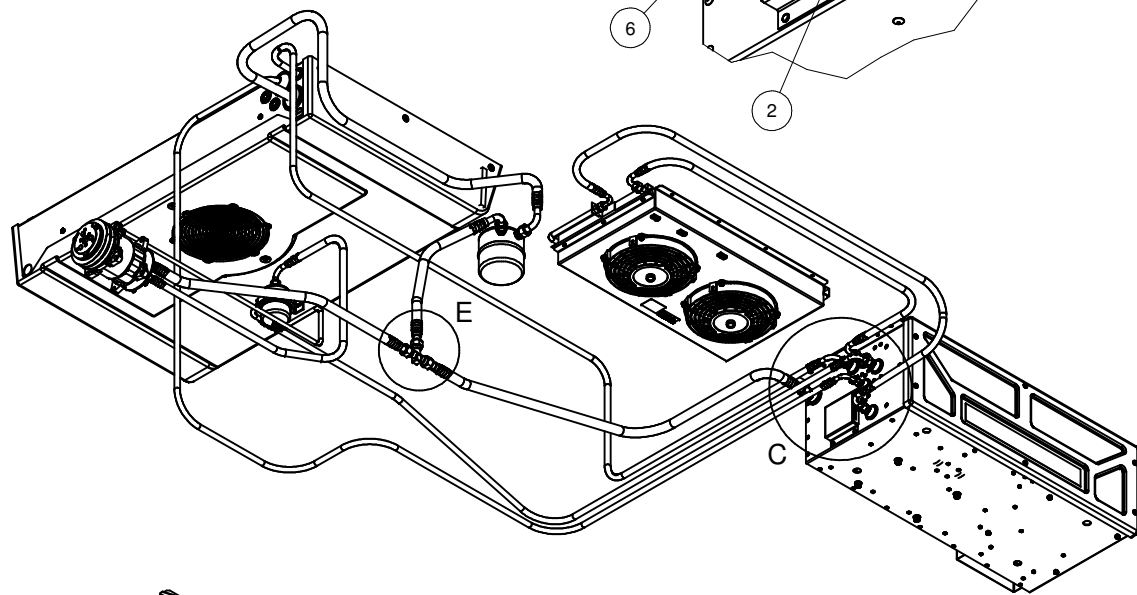
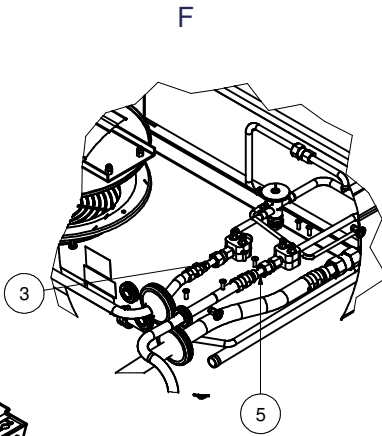
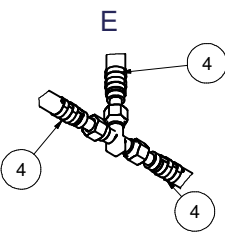
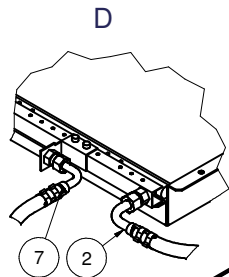
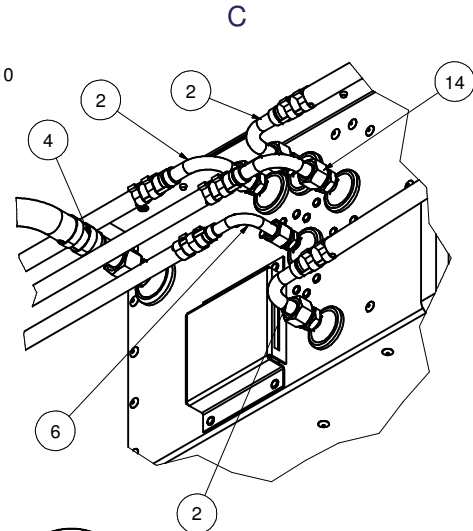
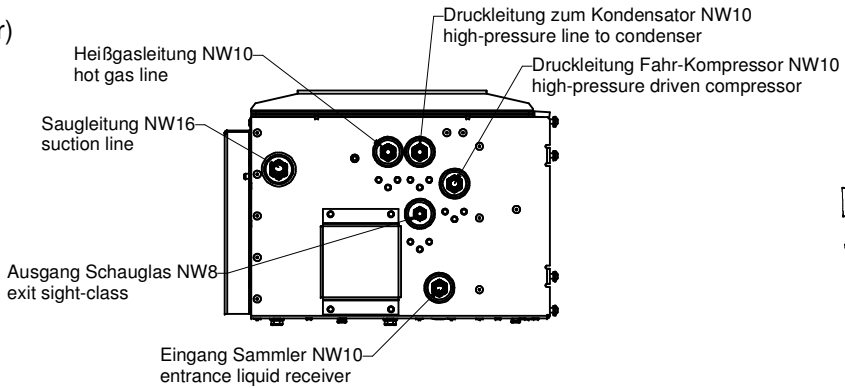
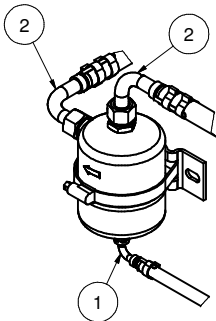


B (Bausatz Ölabscheider)



POS	ANZ	Menge	Einh	Benennung	Artikel Nr.	Abmessung/DIN
8	2		St	Armatur (Clip)	H12-000-836	NW16 / 90° / 7/8"OR
7	1		St	Armatur	H12-000-849	NW16 / 90° / 5/8"OR
6	1		St	Armatur	H12-000-828	NW 8 / 90° / 5/8"OR
5	1		ST	Armatur (Clip)	H12-000-858	NW10 / 180° / 5/8"OR
4	4		St	Armatur	H12-000-834	NW16 / 180° / 7/8" OR
3	1		ST	Armatur	H12-000-820	NW8 / 180° / 5/8"OR
2	7		ST	Armatur	H12-000-829	NW10 / 90° / 3/4"OR
1	2		St	Armatur	H12-000-861	NW5 / 90° / 7/16" Bördel

KONVEKTA
Thermo Systems
KÜHL- & KLIMAAANLAGEN D-34607 SCHWALMSTADT

Durch Weiterentwicklung entstehende konstruktive und technische Änderungen behalten wir uns vor. Diese Zeichnung verbleibt unser Eigentum. Vervielfältigung, Verwertung oder Mitteilung an dritte Personen hat zivil- und strafrechtliche Folgen. (Urheberrechtsgesetz, Gesetz gegen den unlauteren Wettbewerb BGB).

Leitungsschema F/S HZ
UKD331/325+VD4015+BAE026

Datum	Name	Masstab:	Artikel Nummer
10.07.2009	St.Schütz	B54-000-678	
Gez.		Toleranz: ISO 2768-m	
Gepr.		Gewicht:	Blatt 1 / 1 Zeichnungs-Nr.
Norm			A2 54000678

Nr. Änderungen Datum Name Werkstoff:
Dateiablage: V:\inventor\51-USER\Tb6\TB6-Unterfluranlage\2D-Ableitung\54000678.idw