

# KONVEKTA

## Thermosysteme

**Anlagenübersicht zum Schaltplan:**

**BK1-039-042**

**DKD 133, DKD 327, SKD 119**

**Fahrt / Stand mit FR4, 2 Kondensatorlüfter,  
2 Verdampferlüfter, mit Heißgasabtauung,  
Scrollkompressor 230V**

**FK 2321 / 4 / 12-230V  
FK 2351 / 4 / 12-230V  
FK 2521 / 4 / 12-230V  
FK 2550 / 4 / 12-230V  
FK 2621 / 4 / 12-230V  
FK 2651 / 4 / 12-230V  
FK 2720 / 4 / 12-230V  
FK 2721 / 4 / 12-230V  
FK 2722 / 4 / 12-230V  
TK 2921 / 6 / 12-230V  
TK 2922 / 6 / 12-230V  
FK 3021 / 4 / 12-230V  
FK 3022 / 4 / 12-230V  
TK 4021 / 6 / 12-230V  
TK 4022 / 6 / 12-230V**

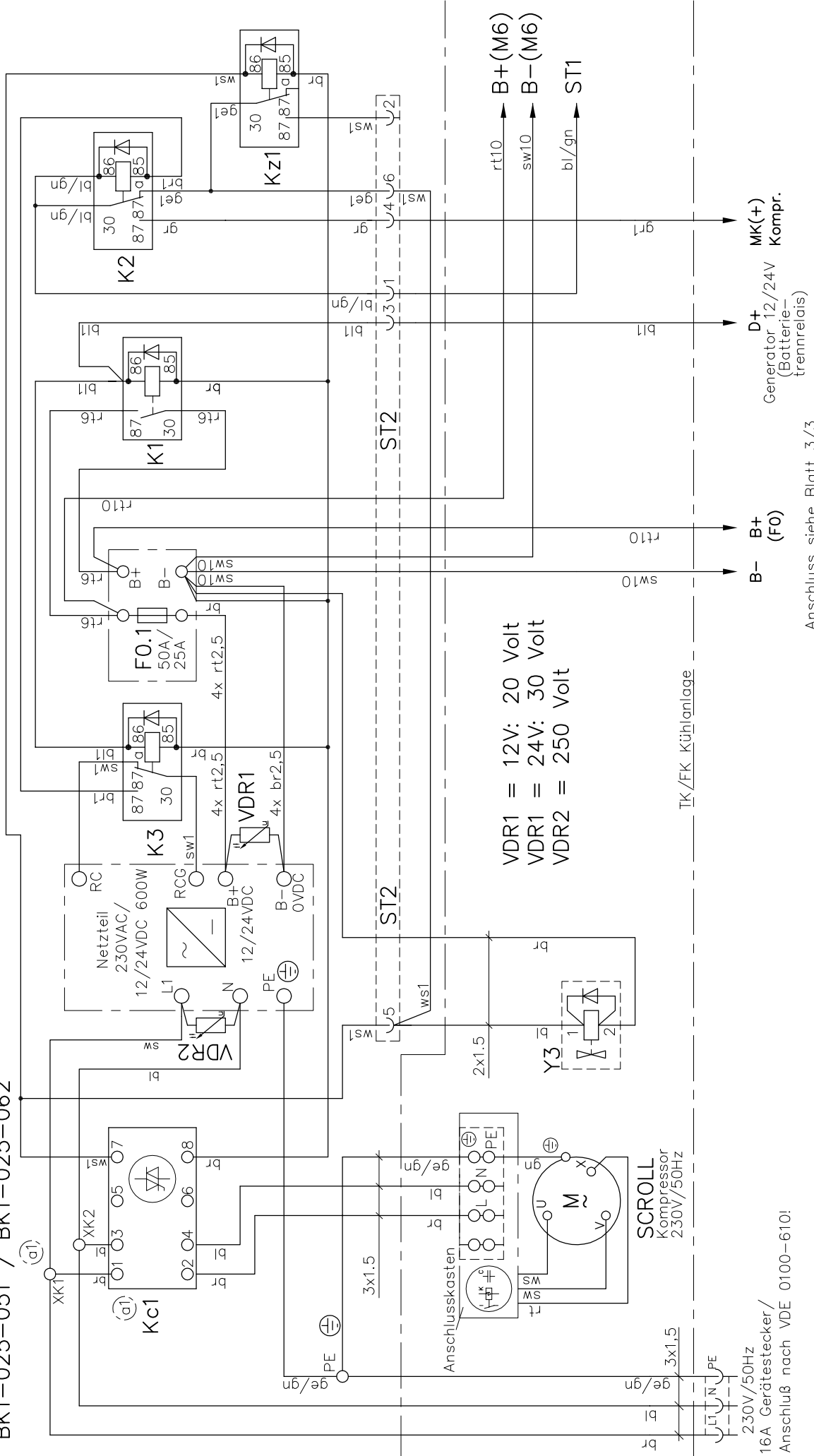
**Änderungsmitteilung:**

**a02: Absicherung F2, F3, F4, F6 geändert**

**Sicherungsautomaten durch Schmelzsicherungen ersetzt.**

**23.02.2015**

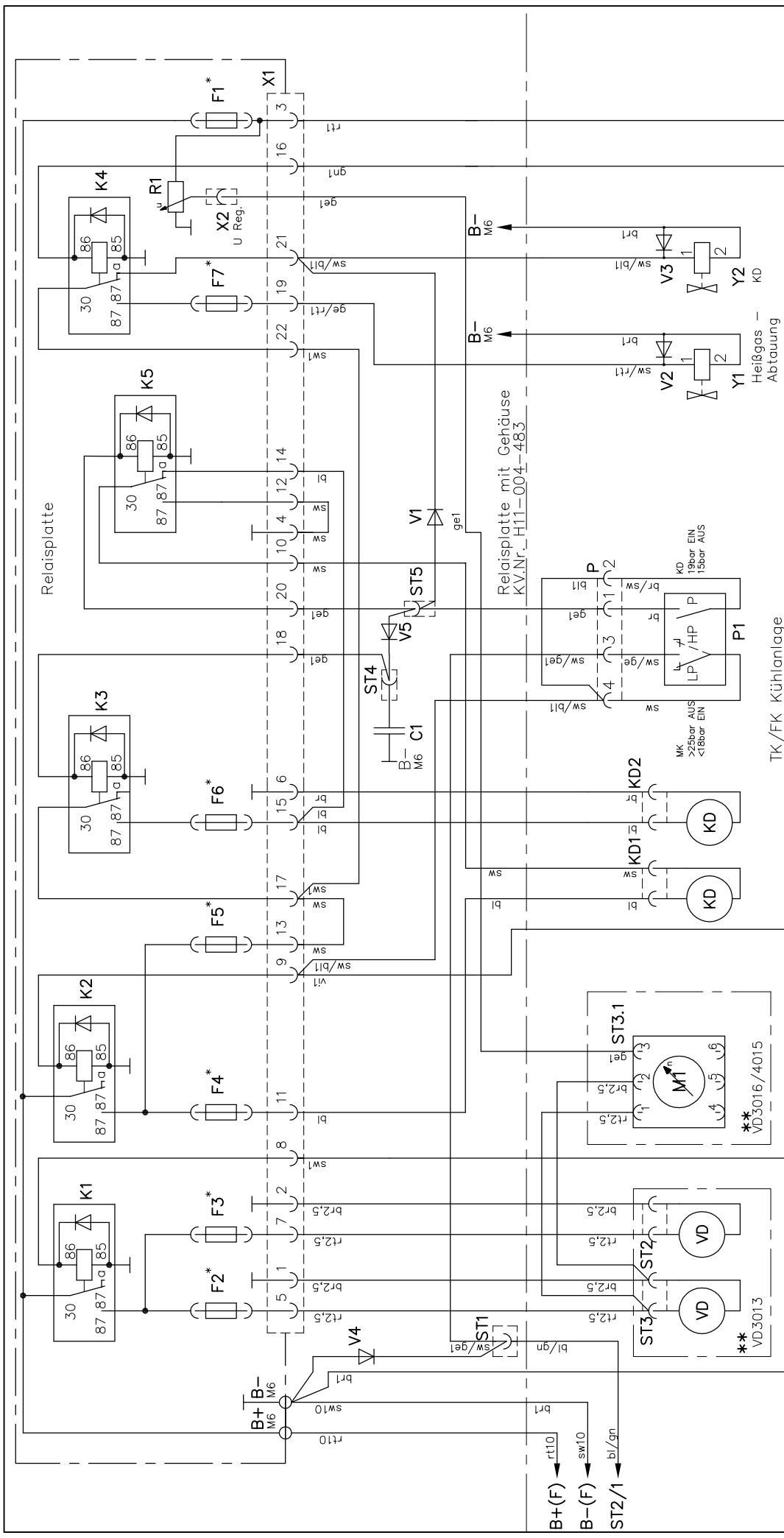
Schaltkasten Nr.: 12/24Vdc  
BK1-025-051 / BK1-025-062



Anschluss siehe Blatt 3/3

Diese Zeichnung verbleibt unser Eigentum. Vervielfältigung, Verwertung oder Mitteilung an dritte Personen hat zivil- und strafrechtliche Folgen. (Urheberrechtsgesetz. Gesetz gegen den unlauteren Wettbewerb BGB.)  
Durch Weiterentwicklung entstehende konstruktive und technische Änderungen behalten wir uns vor!  
Originale dürfen ohne Änderungsantrag nicht verändert werden.  
KONVEKTA AG 34607 Schwalmstadt

		<b>KÜHL- &amp; KLIMANLAGEN D-34607 SCHWALMSTADT</b>	
		SCHALTPLAN	
Typ: DKD327 F/S	Blatt Zeichnungs-Nr.		
Gez. 25.02.09 A.Kraft	Blatt 1/3		
a2 Absicherung F2, F3, F4, F6 geändert 23.02.15 S. Kroll	DKD327 230Vac/ 12/24Vdc		
a1 Symbol Kc1 geä. XK kinzu 23.02.10 S. Pflüger	FR4, Opt. VD4015/3016, Scroll		
Nr. Änderungs-Mitteilung	TAG	NAME	K1-039-042



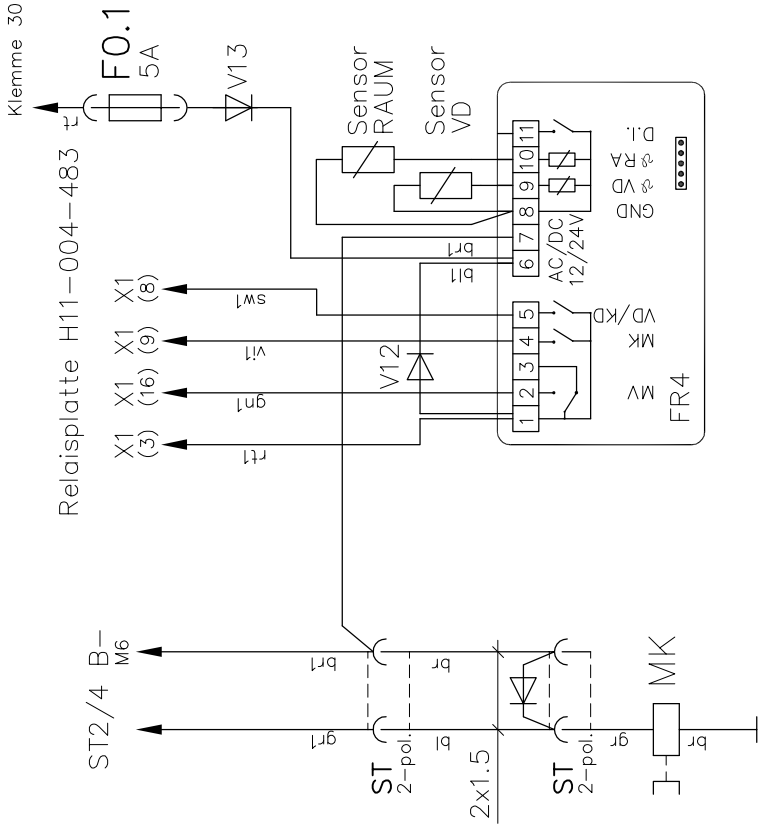
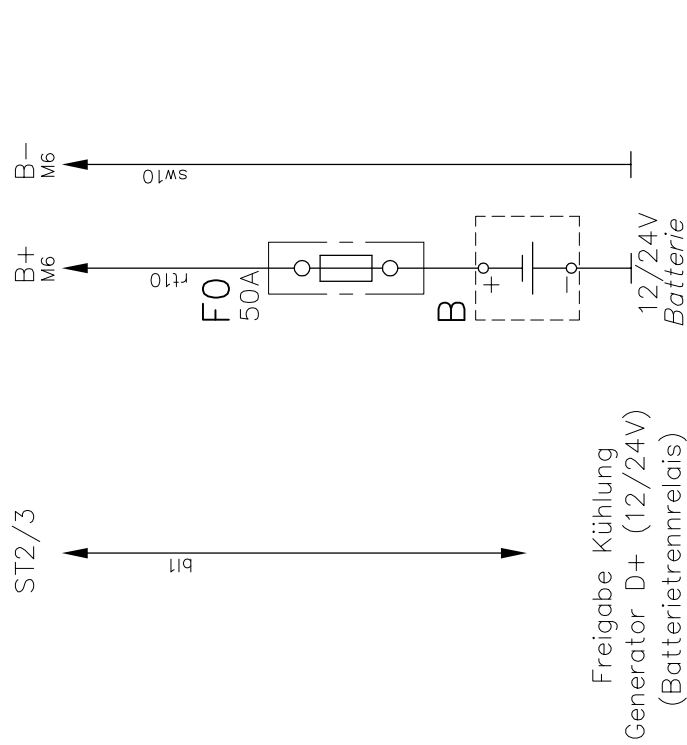
**B+(F)** rt10  
**B-(F)** sw10  
**ST2/1** bl/gn  
**B+ B-** M6  
**B-** M6  
**B-** M6  
**ST1** bl/gn  
**ST2** rt2,5  
**ST3** rt2,5  
**ST3.1** rt2,5  
**ST4** ge1  
**ST5** ge1  
**V1** ge1  
**V2** br/bl  
**V3** br/bl  
**V4** bl  
**V5** ge1  
**K1** 86, 87, 85  
**K2** 86, 87, 85  
**K3** 86, 87, 85  
**K4** 86, 87, 85  
**K5** 86, 87, 85  
**F1\*** 3  
**F2\*** 5  
**F3\*** 7  
**F4\*** 11  
**F5\*** 13  
**F6\*** 15  
**F7\*** 19  
**X1** 3  
**X2** U Reg. L  
**Y1** Heißgas - Abtauung  
**Y2** KD  
**P1** LP/H/P  
**KD** 19bar EIN, 15bar AUS  
**KD1**, **KD2** KD  
**M1** VD3016/4015  
**VD** VD3013  
**TK/FK** Kühleanlage  
**Relaisplatte**  
**Relaisplatte mit Gehäuse** KV.Nr. H11-004-483  
**Gez.** 25.02.09 A.Kraft  
**Gepr.** 23.02.10 S. Kroll  
**Gepr.** 23.02.10 S. Pflüger  
**Gez.** 23.02.10 S. Kroll  
**Gepr.** 23.02.10 S. Pflüger

Anschluss siehe Blatt 3/3  
 Absicherungswerte für F1 - F7 siehe Blatt 3/3  
 Anschluss siehe Blatt 3/3  
 Typ: DKD327 F/S  
 Blatt Zeichnungs-Nr. 2/3 K1-039-042  
**KONVEKTA®** KÜHL- & KLIMANLAGEN D-34607 SCHWALMSTADT  
**SCHALTPLAN**  
 DKD327 230Vac/12/24Vdc  
 FR4, Opt. VD4015/3016, Scroll  
 Gez. 25.02.09 A.Kraft  
 Gepr. 23.02.10 S. Kroll  
 Gepr. 23.02.10 S. Pflüger  
 Nr. Änderungen-Mitteilung Tag/Name

TAG	NAME

Diese Zeichnung verbleibt unser Eigentum. Vervielfältigung, Verwertung oder Mitteilung an dritte Personen hat zivil- und strafrechtliche Folgen. (Urheberrechtsgesetz. Gesetz gegen den unlauteren Wettbewerb BGB.)  
 Durch Weiterentwicklung entstehende konstruktive und technische Änderungen behalten wir uns vor!  
 Originale dürfen ohne Änderungsantrag nicht verändert werden.  
**KONVEKTA AG 34607 Schwalmstadt**

Schaltkasten BK1-025-051/ -062



U <sub>n</sub>	F1	F2	F3	F4	F5	F6	F7
12V	7,5A	15A	15A	15A	25A	15A	7,5A
24V	7,5A	7,5A	7,5A	7,5A	25A	7,5A	7,5A
** 12V	7,5A	25A		15A	25A	15A	7,5A
** 24V	7,5A	15A		7,5A	25A	7,5A	7,5A

Ⓐ2

Absicherungswerte für F1 bis F7  
bei Nennspannung 12/24V

\*\* nur bei VD4015/3016  
mit bürstenlosen Gebläsen

Diese Zeichnung verbleibt unser Eigentum. Vervielfältigung, Verwertung oder Mitteilung an dritte Personen hat zivil- und strafrechtliche Folgen. (Urheberrechtsgesetz. Gesetz gegen den unlauteren Wettbewerb BGB.)  
Durch Weiterentwicklung entstehende konstruktive und technische Änderungen behalten wir uns vor!  
Originale dürfen ohne Änderungsantrag nicht verändert werden.  
KONVEKTA AG 34607 Schwalmstadt

a2	Absicherung F2, F3, F4, F6 geändert	23.02.15 S.	Kroll
a1	Symbol Kc1 geändert, XK kinzu	23.02.10 S.	Pflüger
Nr.	Änderungs-Mitteilung	Tag	Name

<b>KONVEKTA</b> ® KÜHL- & KLIMAAANLAGEN D-34607 SCHWALMSTADT	SCHALTPLAN	
	Gez. 25.02.09	A.Kraft
	DKD327 230Vac/ 12/24Vdc FR4, Opt.VD4015/3016, Scroll	
Typ: DKD327 F/S	Blatt	Zeichnungs-Nr.
	3/3	K1-039-042