

KONVEKTA

Thermosysteme

Anlagenübersicht zum Schaltplan:

BK1-039-020

DKD 318, DKD 324, TK 3950

**Fahrt mit FR4, 2 Kondensatorlüfter,
2 Verdampferlüfter, mit Heißgasabtauung**

FK 2730 / 4 / 12V

FK 2750 / 4 / 12V

TK 2950 / 6 / 12V

FK 3050 / 4 / 12V

FK 3050 / 4 / 24V

TK 3950 / 6 / 12V

TK 3950 / 6 / 24V

FK 3950 / 4 / 12V

FK 3950 / 4 / 24V

TK 4050 / 6 / 12V

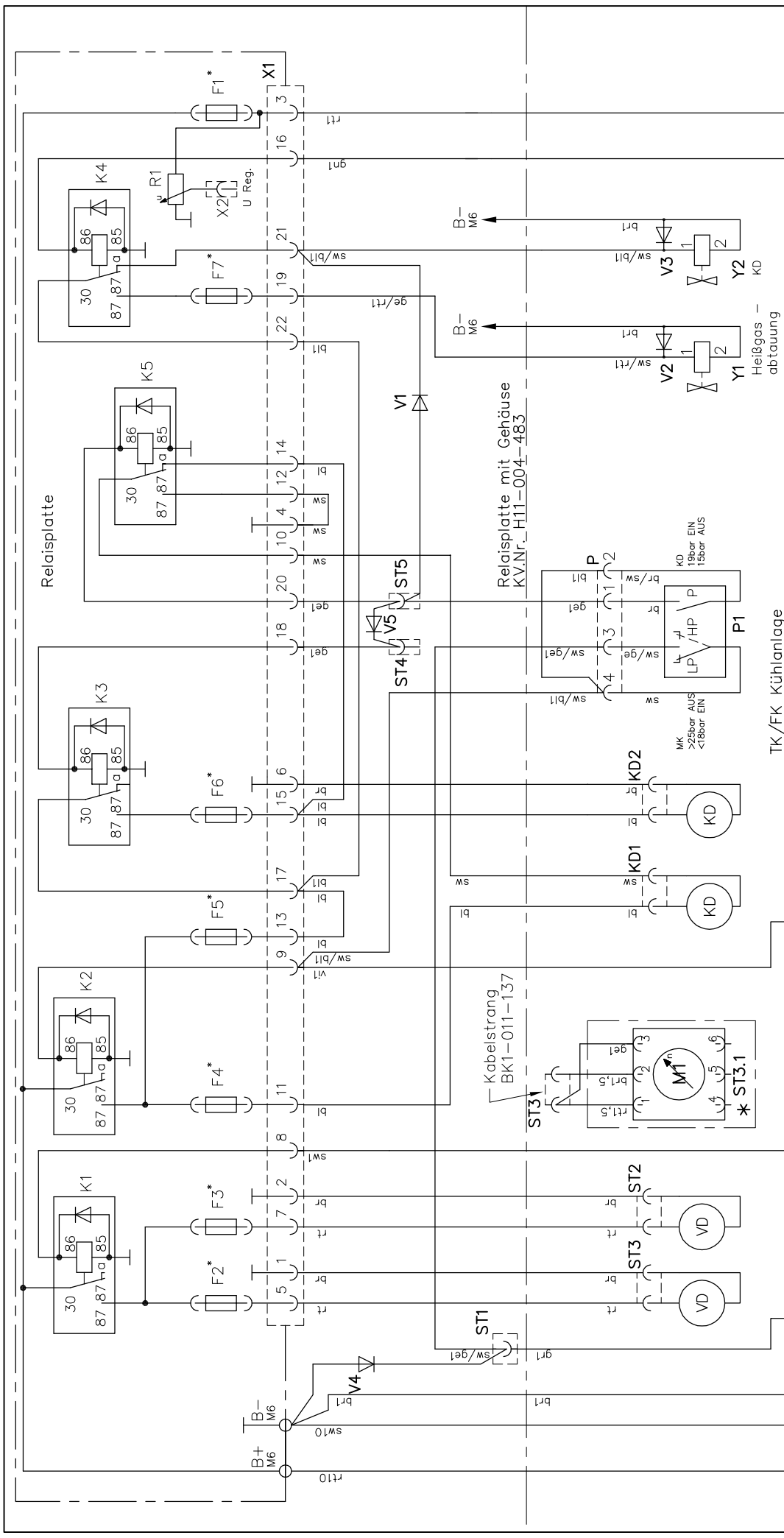
TK 4050 / 6 / 24V

Änderungsmitteilung:

a03: Absicherung F2, F3, F4, F6 geändert

Sicherungsautomaten durch Schmelzsicherungen ersetzt.

27.02.2015



B+ B- MK(-) MK(+)
(FO) FR4(7) Kompr.
 Anschluss siehe Blatt 2/2

FR4(5) VD Ein/on
 Anschluss siehe Blatt 2/2

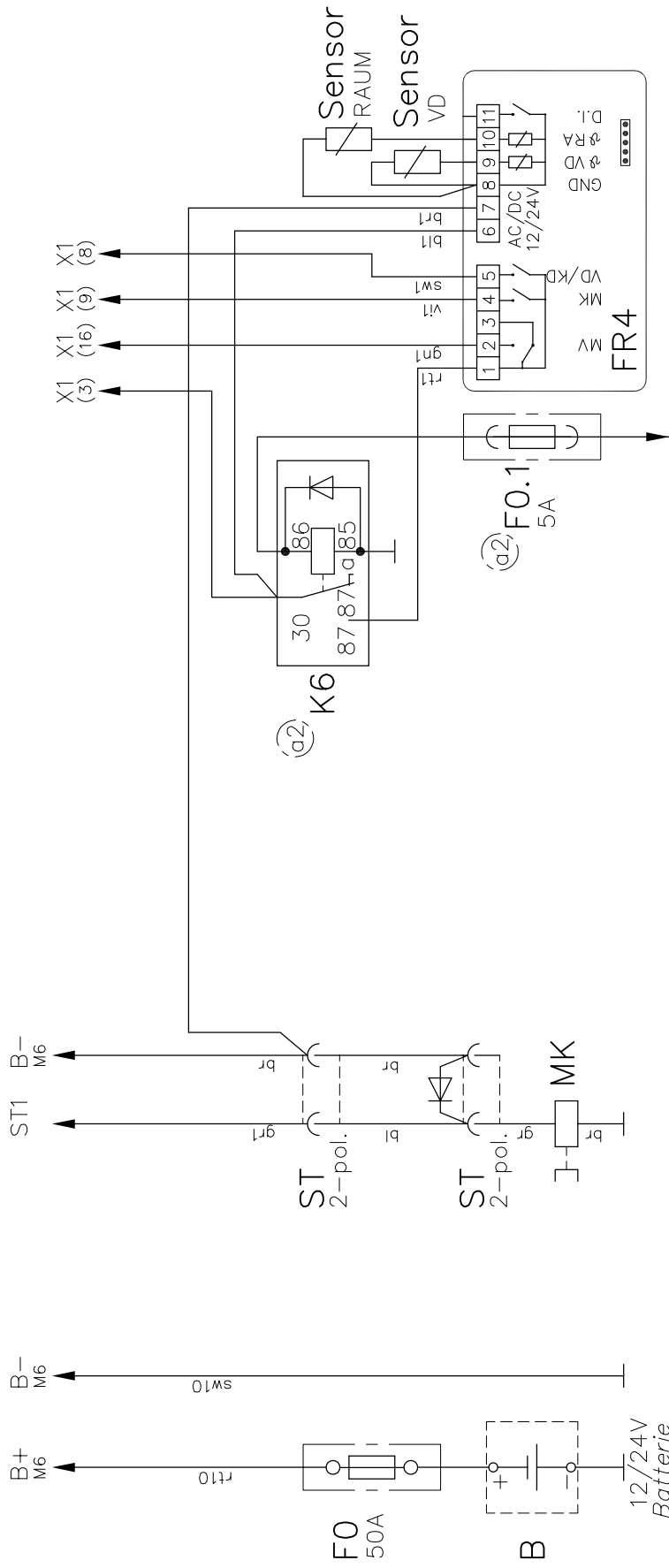
FR4(4) MK Ein/on
 * Optional VD4015/3016 mit bürstenlosen Gebläsen

FR4(2) FR4(1)
DEF Ein/on 12/24V
 Anschluss siehe Blatt 2/2

KÜHL- & KLIMANLAGEN D-34607 SCHWALMSTADT SCHALTPLAN TK3950 Fahrkühlung 12/24V FR4, Platine, Opt.VD4015/3016		Typ: TK3950/F	
		Blatt	Zeichnungs-Nr.
Diese Zeichnung verbleibt unser Eigentum. Vervielfältigung, Verwertung oder Mitteilung an dritte Personen hat zivil- und strafrechtliche Folgen. (Urheberrechtsgesetz. Gesetz gegen den unlauteren Wettbewerb BGB.) Durch Weiterentwicklung entstehende konstruktive und technische Änderungen behalten wir uns vor! Originale dürfen ohne Änderungsantrag nicht verändert werden.		KONVEKTA AG 34607 Schwalmstadt	
Nr.Änderungs-Mitteilung		TAG	NAME
a3 Absicherung F2, F3, F4, F6 geändert 27.02.15 S. Kroll		Gez. 15.09.06 A.Kraft	
a2 K6 +FO.1 an FR4-D+ 05.02.09 S. Pflüger		Gepr.	
a1 Tabelle erweitert 05.07.07 K. Best		Gepr.	
Nr.Änderungs-Mitteilung		TAG	NAME

* Absicherungswerte für F1 - F7 siehe Blatt 2/2

Relaisplatte H11-004-483



Freigabe Kühlung
Generator D+ (12/24V)
(Batterietrennrelais)

Un	F1	F2	F3	F4	F5	F6	F7
12V	7,5A	15A	15A	15A	25A	15A	7,5A
24V	7,5A	7,5A	7,5A	7,5A	25A	7,5A	7,5A
12V	7,5A	25A	-	10A	25A	10A	7,5A
24V	7,5A	15A	-	5A	25A	5A	7,5A

Ⓐ

Ⓐ

Absicherungswerte für F1 bis F7
bei Nennspannung 12/24V

Diese Zeichnung verbleibt unser Eigentum. Vervielfältigung, Verwertung oder Mitteilung an dritte Personen hat zivil- und strafrechtliche Folgen. (Urheberrechtsgesetz. Gesetz gegen den unlauteren Wettbewerb BGB.)
Durch Weiterentwicklung entstehende konstruktive und technische Änderungen behalten wir uns vor!
Originale dürfen ohne Änderungsantrag nicht verändert werden.
KONVEKTA AG 34607 Schwalmstadt

KONVEKTA® KÜHL- & KLIMAANLAGEN D-34607 SCHWALMSTADT SCHALTPLAN Typ: TK3950/F		Gez. 15.09.06	A.Kraft
		TK3950 Fahrtrückkühlung 12/24V FR4, Platine, Opt.VD4015/3016	
Änderungen siehe Blatt 1/2		Gepr.	Blatt
Nr. Änderungs-Mitteilung		Tag	Zeichnungs-Nr.
Name		NAME	2/2
			K1-039-020