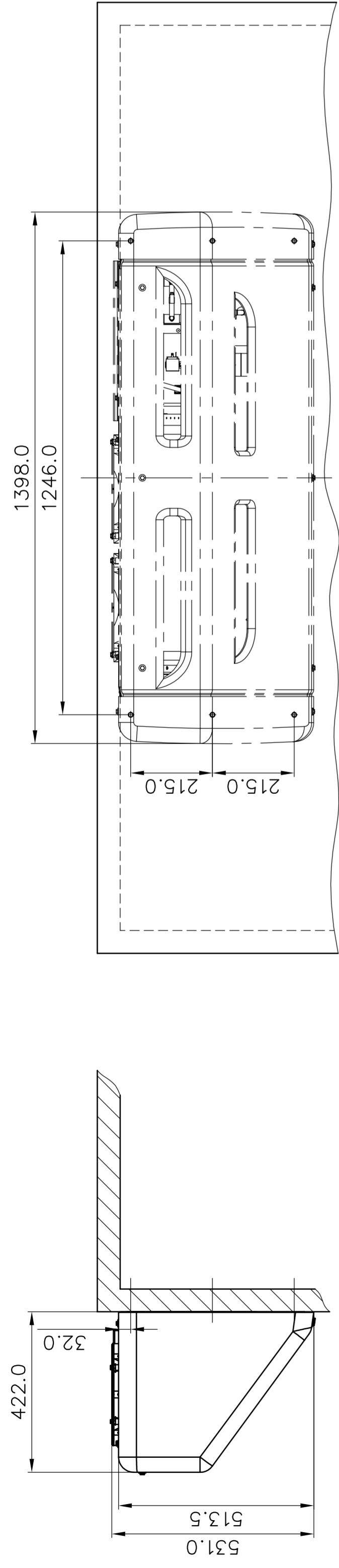
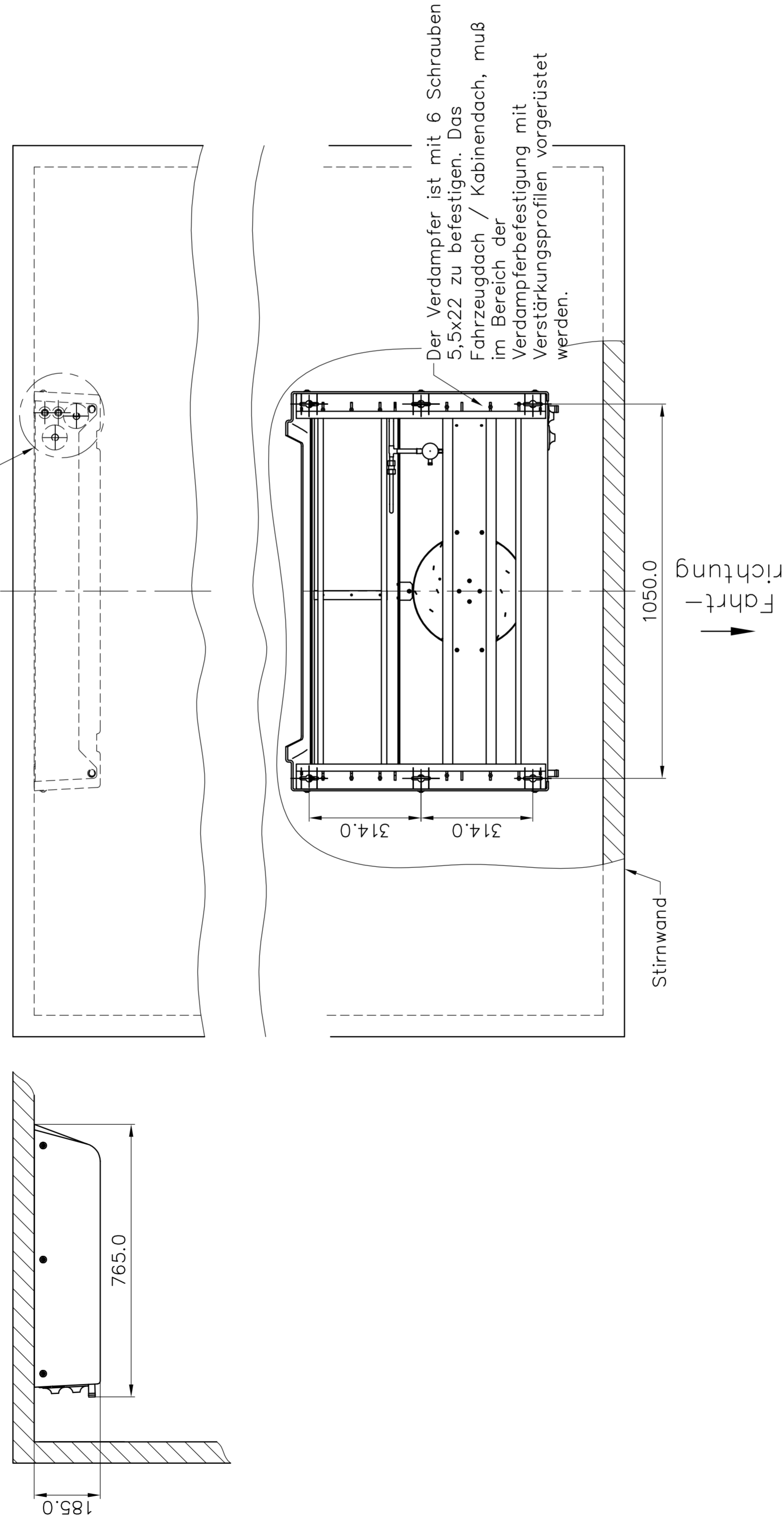


Einbaumaße für Stirnwandkondensator DKD324



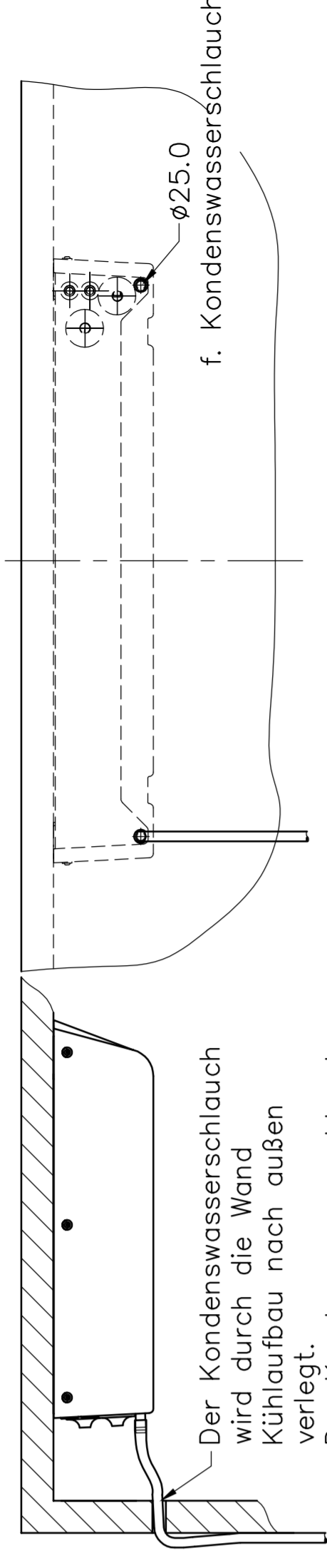
Einbaumaße für VD 4015



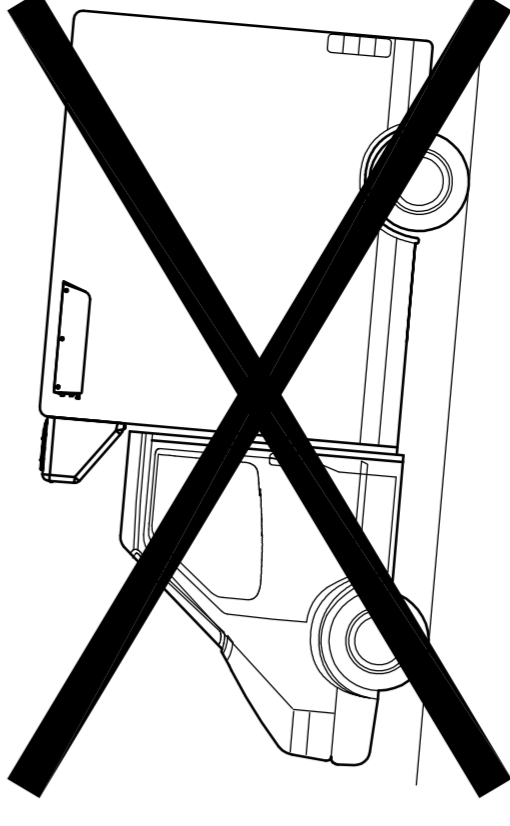
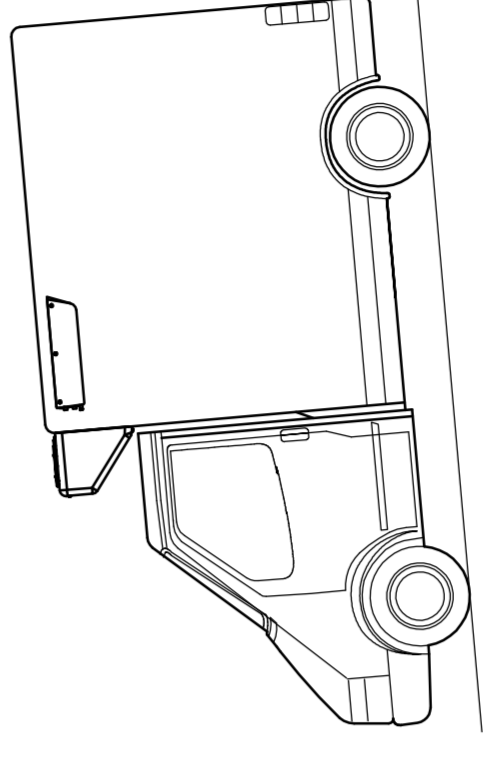
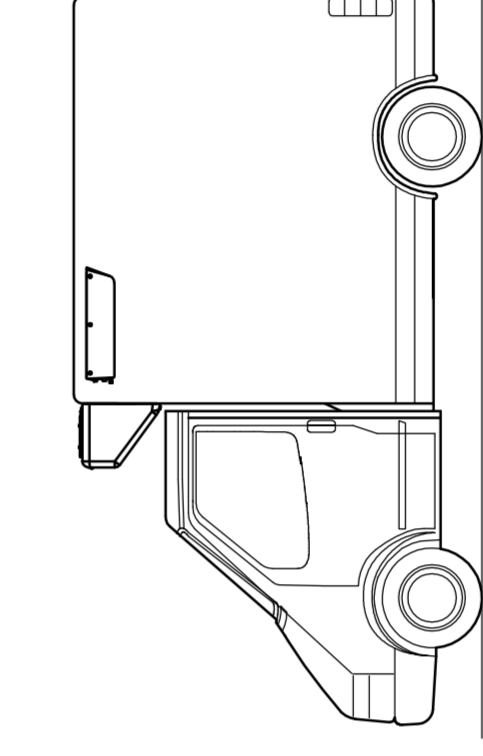
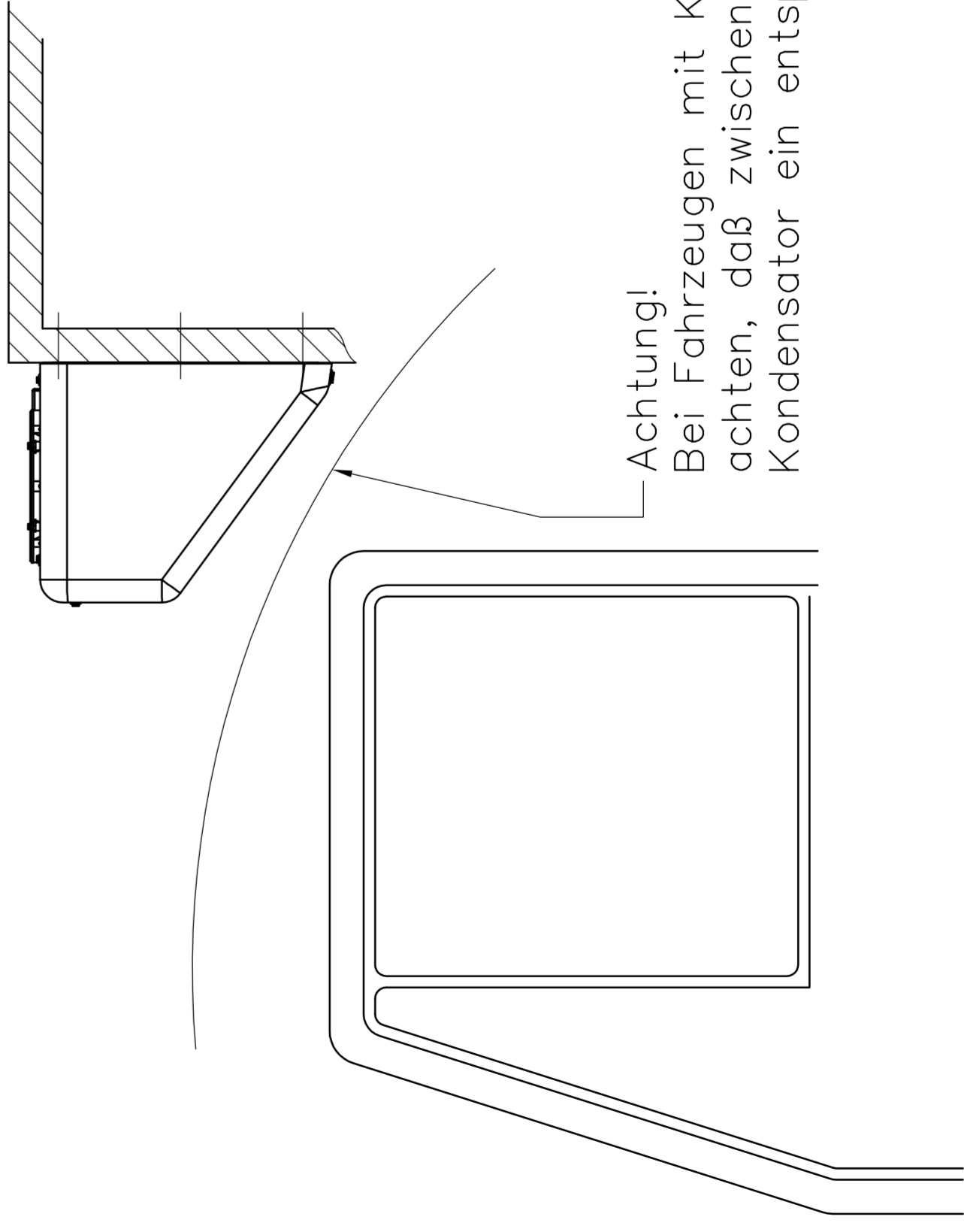
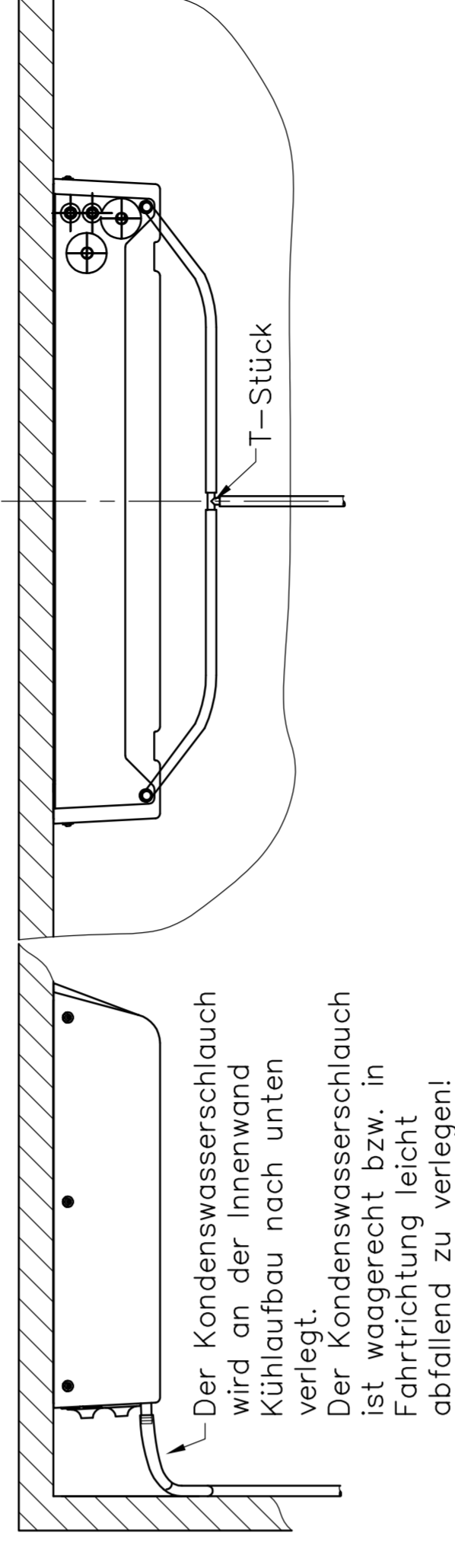
Durchbrüche für Kältemittelleitungen sowie für die E-Kabel sind bei Montage zu bohren. Maße sind der Verdampfer Zeichng. zu entnehmen.

Verlegung Kondenserschlauch

Variante 1, Verlegung nach Außen mit 2 Wasserschläuchen



Variante 2, Verlegung im Inneres des Kühlaufbaus mit T-Stück



Um einen optimalen Kondenswasserablauf zu gewährleisten, muß das Fahrzeug im Standbetrieb eben oder in Fahrtrichtung geneigt stehen!

Durch Weiterentwicklung entstehende konstruktive und technische Änderungen behalten wir uns vor!
Konstruktionszeichnung
Originale dürfen ohne Änderungsantrag nicht verändert werden.

Diese Zeichnung verbleibt unser Eigentum. Vervielfältigung, Veränderung oder Nachbau ist strafrechtlich geahndet. Gesetz gegen den unlauteren Wettbewerb (BWB).
KONVEKTA AG
34607 Schwalmstadt

		NR/Änderungs-Mittelung		Tag/Name		Mass - Stab : 1:10		TAG NAME	
								Gez. 24.01.06 / A.George	
								Gespr.	
								Gesamtgewicht: (Norm)	
								Artikel-Nr.	
								B54-000-589	
								Blatt Zeichnungs-Nr.	
								54-000-589	
								Einbauschema	
								TK4050 / FK3050	