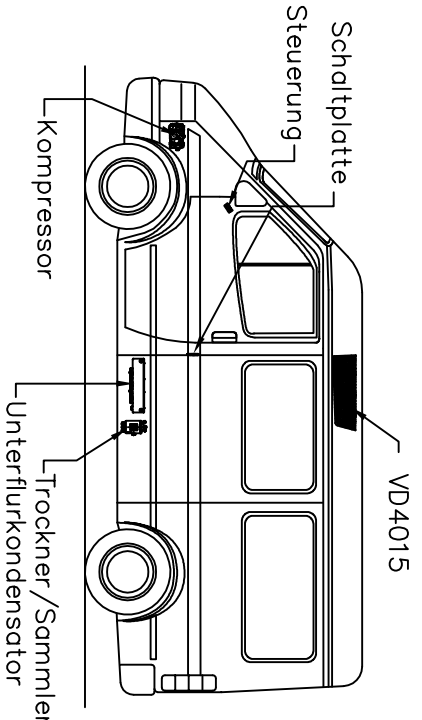
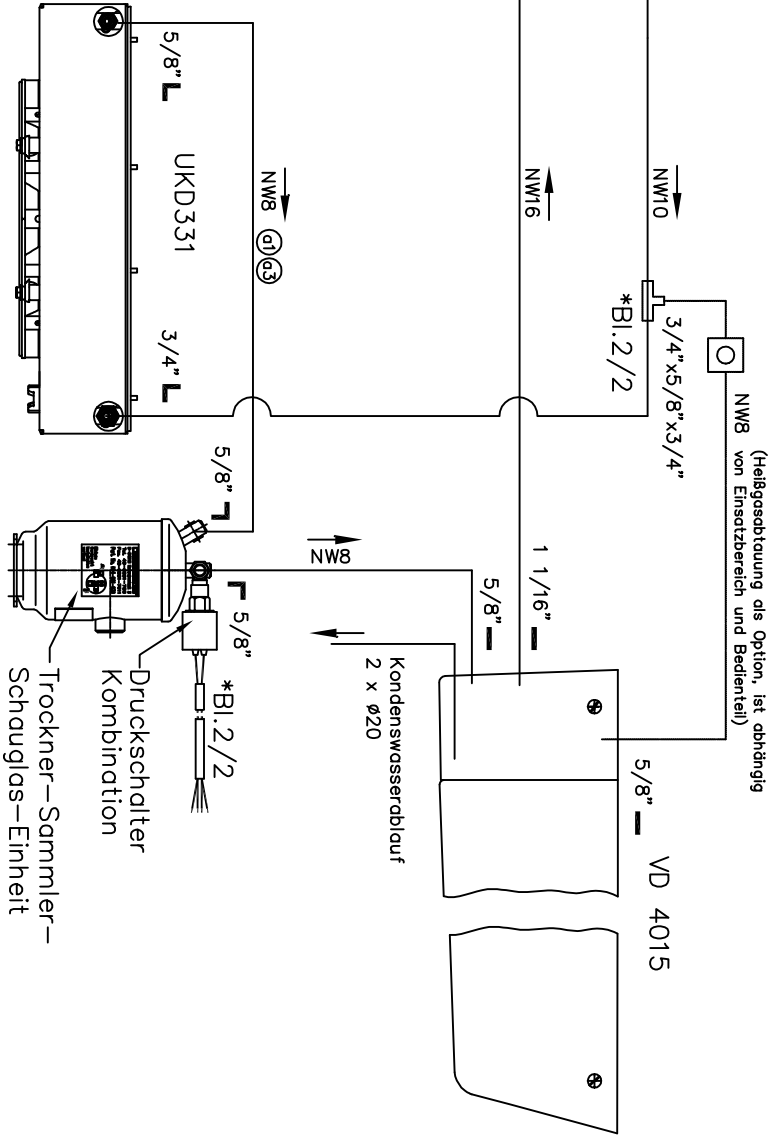
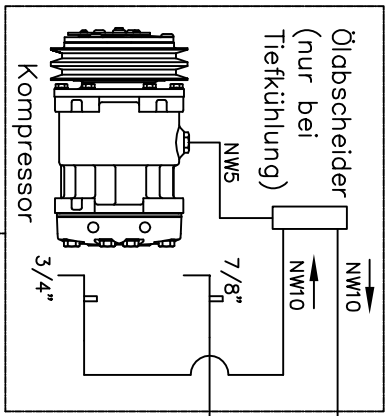


BKO = Baugruppe Kompressor
 BKH = Baugruppe Kompr.-Halter
 BAS = Baugruppe Kompr.-Anschluss
 sind Fh.z.-abhängig!



Zeichenerklärung
 - 180° Bogen
 - 90° Bogen
 - 45° Bogen
 Anschlussausführung
 O-Ring (long pilot)
 ✓ Rückschlagventil

Durch Weiterentwicklung entstehende konstruktive und technische Änderungen behalten wir uns vor!
 Konstruktionszeichnung
 Originale dürfen ohne Änderungsantrag nicht verändert werden.

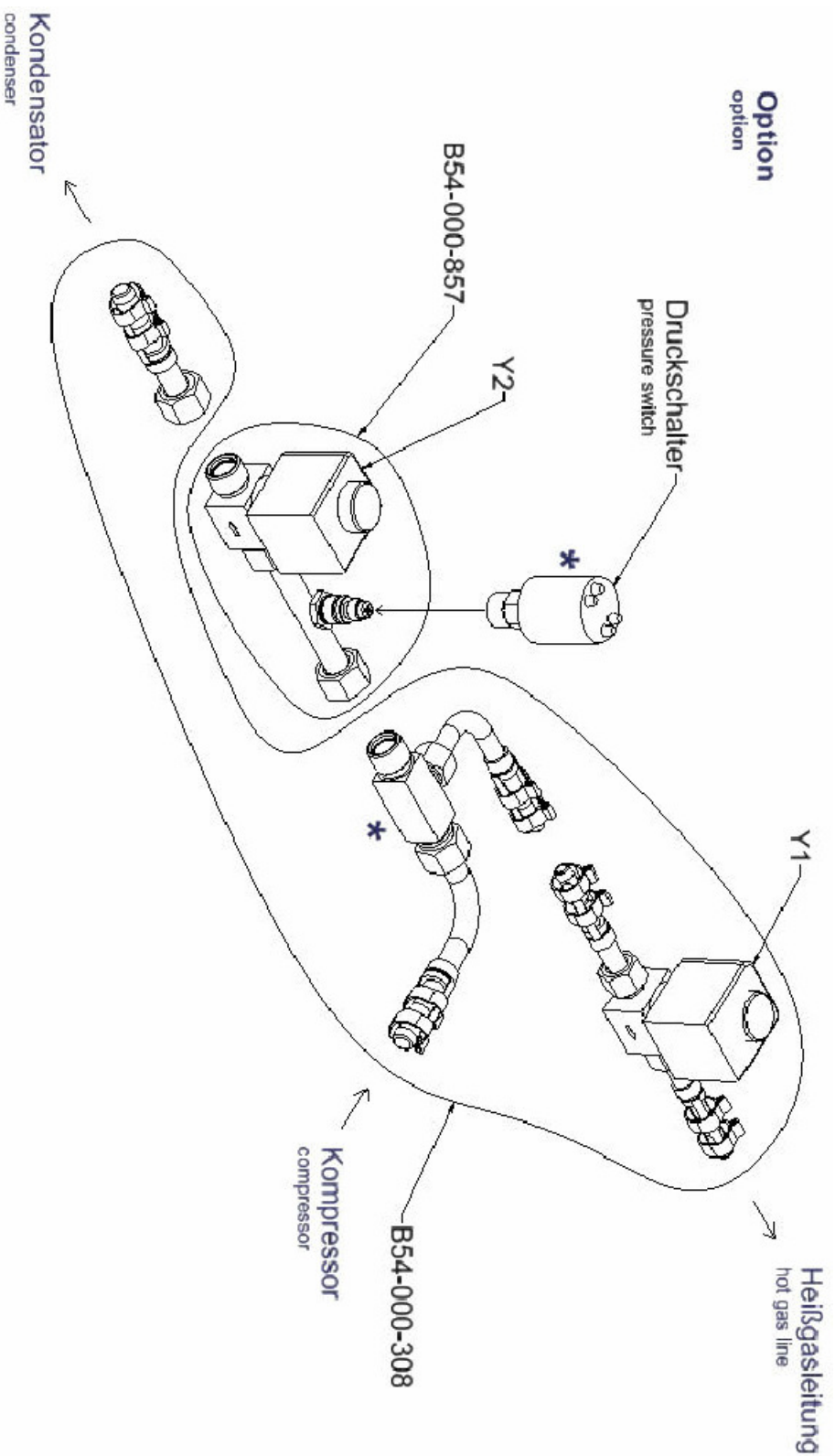
Diese Zeichnung verbleibt unser Eigentum. Vervielfältigung, Verwertung oder Mitteilung an dritte Personen hat zivil- und strafrechtliche Folgen. (Urheberrechtsgesetz, Gesetz gegen den unlauteren Wettbewerb BgB.)
 KONVEKTA AG
 34607 Schwalmstadt



KONVEKTA

Nr. Änderungs-Mittelung	Tag	Name	Mass - Stab :	Gez.	05.10.09	St. Schutz
a3	war	NW10	18.03.19	St. Schutz		
a2	Bl. 2/2	hinz	15.03.19	St. Schutz		
a1	war	NW8	09.09.10	St. Schutz		
Gesamtgewicht:				Norm		

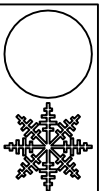
KONVEKTA AG KÜHL- & KLIMANLAGEN D-34607 SCHWALMSTADT		Artikel-Nr.	B54-000-689
Werkstoff:	SCHEMA	Blatt	Zeichnungs-Nr.
	Leitungsschema F	1/2	54-000-689
	UKD331 + VD4015		



Option
option

Durch Weiterentwicklung entstehende konstruktive und technische Änderungen behalten wir uns vor! Konstruktionszeichnung Originalen dürfen ohne Änderungsantrag nicht verändert werden.

Diese Zeichnung verbleibt unser Eigentum. Vervielfältigung, Verwertung oder Mitteilung an dritte Personen hat zivil- und strafrechtliche Folgen. (Urheberrechtsgesetz, Gesetz gegen den unlauteren Wettbewerb BGB.)
KONVEKTA AG
34607 Schwalmstadt



KONVEKTA

Nr./Änderungs-Mitteilung	Tag/Name	Mass - Stab :	Gez.	05.10.09	St.Schütz
		Allgemeintoleranz:	Gepr.		
α* siehe Bl.1 / 2		Gesamtgewicht:	Norm		

KONVEKTA AG KÜHL- & KLIMANLAGEN D-34607 SCHWALMSTADT		Artikel-Nr.	B54-000-689
Werkstoff:	SHEMA	Blatt	Zeichnungs-Nr.
	Leitungsschema F	2/2	54-000-689
	UKD331 + VD4015		