

KONVEKTA

Thermosysteme

Overview of the scopes of supply with wiring diagram:

BK1-039-043

BAE-023, BAE-025, BAE-026

**Mobile / standby with FR4, 2 condenser,
2 evaporators, hot gas defrosting,
standby cooling with scroll 400V**

FK 2710 / 4 / 12-400V

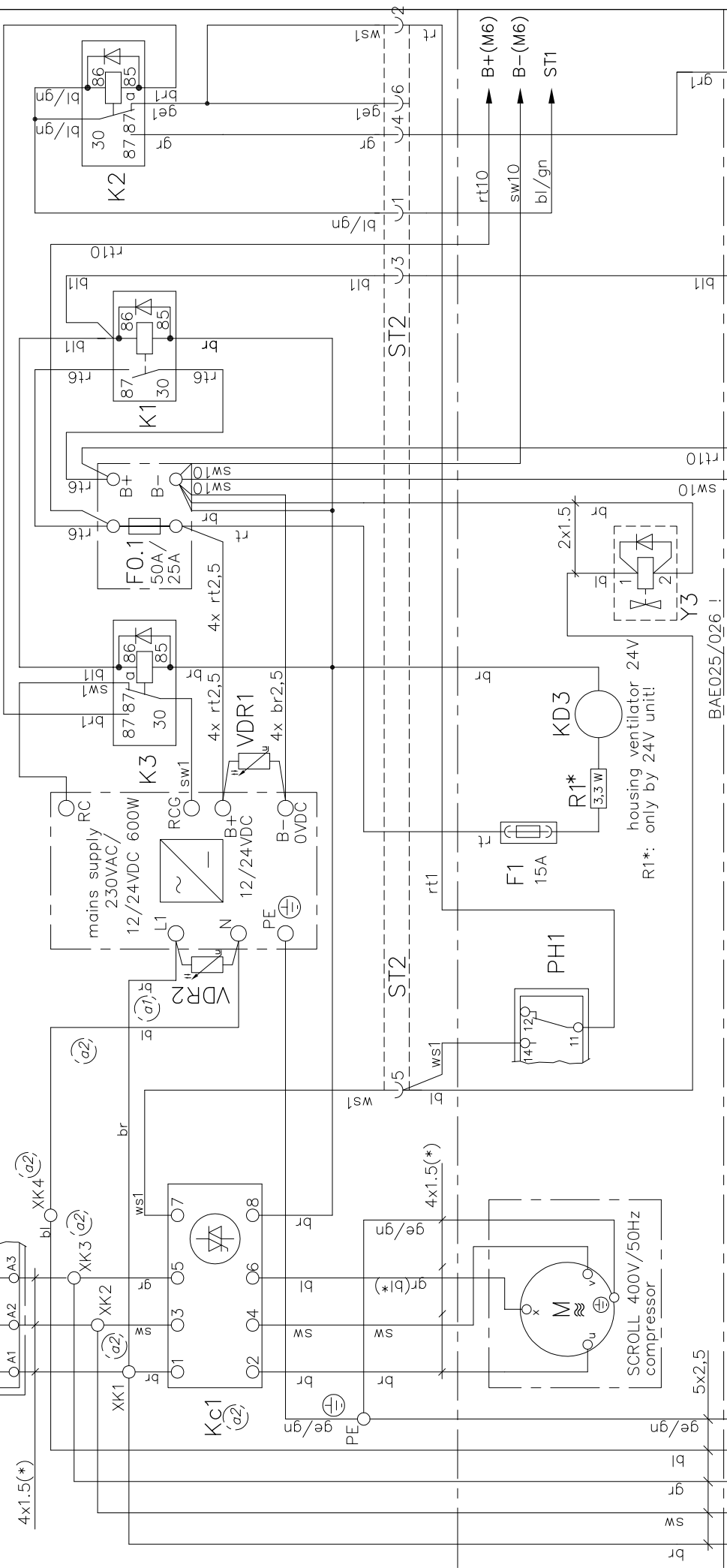
FK 2714 / 4 / 12-400V

TK 2914 / 6 / 12-400V

FK 3414 / 4 / 12-400V

TK 4014 / 6 / 24-400V

switchbox 400Vac 12/24Vdc
BK1-025-063 / BK1-025-057



VDR2 = 250Volt
VDR1 = 20/30 Volt
bei at 12/24 Volt

(b*) according to the modification of the German standard VDE0293-308:2003-01,
four-conductor cable type "JB", has following colors of wires since 01.04.2006:
green/yellow, brown, black and grey.

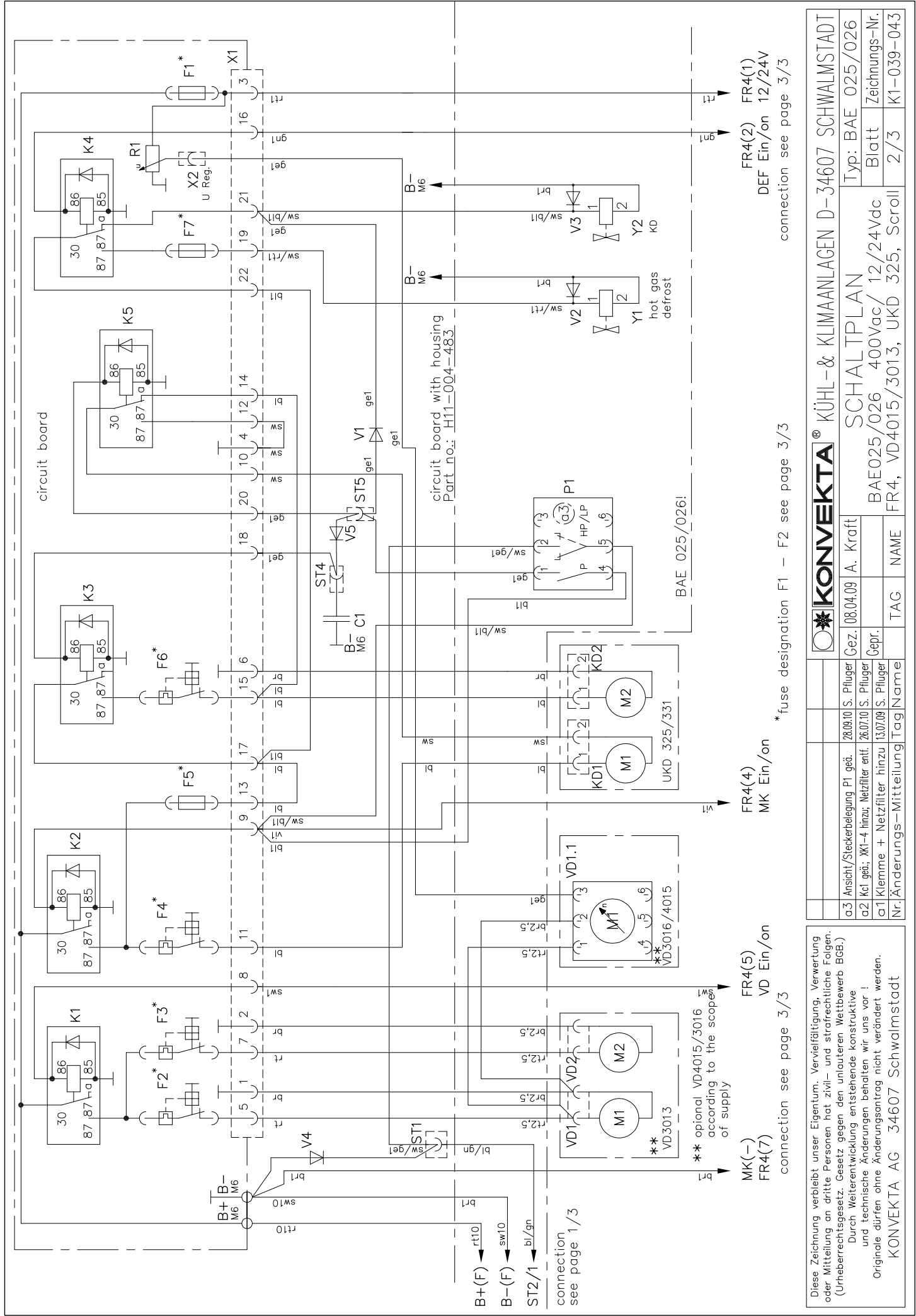
16A mains plug
mains supply by VDE 0100-610:

generator 12/24V
(battery
cutoff relay)

connection see page 3/3

Diese Zeichnung verbleibt unser Eigentum. Vervielfältigung, Verwertung oder Mitteilung an dritte Personen hat zivil- und strafrechtliche Folgen. (Urheberrechtsgesetz. Gesetz gegen den unlauteren Wettbewerb BGB.)
Durch Weiterentwicklung entstehende konstruktive und technische Änderungen behalten wir uns vor!
Originale dürfen ohne Änderungsantrag nicht verändert werden.
KONVEKTA AG 34607 Schwalmstadt

		KÜHL- & KLIMAANLAGEN D-34607 SCHWALMSTADT	
		SCHALTPLAN	
Typ: BAE 025/026 Blatt Zeichnungs-Nr. BAE025/026 400Vac/ 12/24Vdc FR4, VD4015/3013, UKD 325, Scroll		TAG	NAME
Nr. Änderungen-Mitteilung		Gepr.	Gepr.
a3 Ansicht/Steckerbelegung P1 geü. 28.09.10 S. Pfluger a2 Kcl geü; XK1-4 hinzu; Netzfilter entf. 26.07.10 S. Pfluger a1 Klemme + Netzfilter hinzu 13.07.09 S. Pfluger		A. Kraft 08.04.09	



circuit board

circuit board with housing
Part no.: H11-004-483

BAE 025/026!

B+(F) rt10
B-(F) sw10
ST2/1 bl/gn

FR4(1)
FR4(2)
DEF Ein/on 12/24V
connection see page 3/3

* fuse designation F1 - F2 see page 3/3

FR4(4)
MK Ein/on

FR4(5)
VD Ein/on

MK(-)
FR4(7)

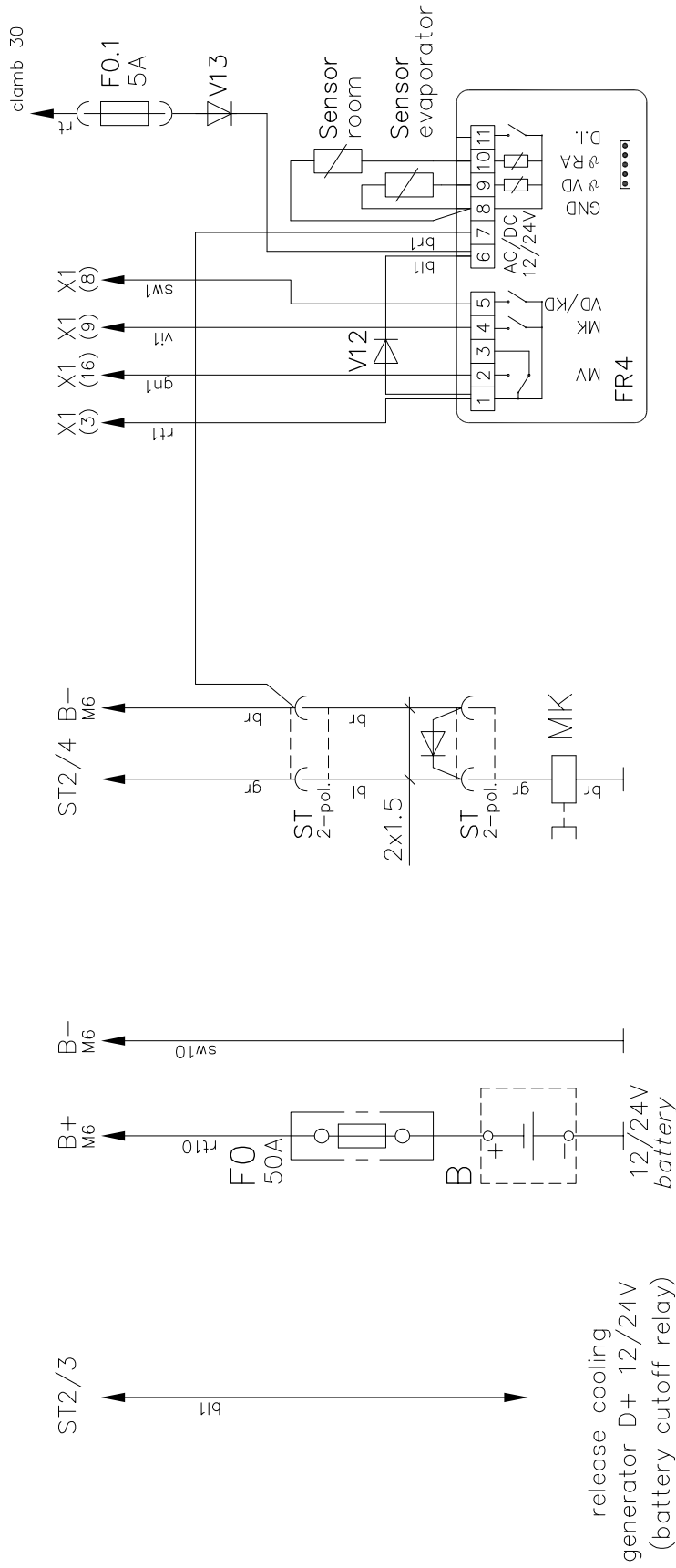
connection see page 3/3

		KÜHL- & KLIMANLAGEN D-34607 SCHWALMSTADT	
		Typ: BAE 025/026	
SCHALTPLAN		Blatt Zeichnungs-Nr.	
BAE025/026 400Vac/ 12/24Vdc		2/3 K1-039-043	
FR4, VD4015/3013, UKD 325, Scroll		TAG NAME	
Nr.Änderungs-Mittelung Tag/Name		Gez. 08.04.09 A. Kraft	
a3 Ansicht/Steckerbelegung P1 geü. 28.09.10 S. Pfluger		Gepr.	
a2 Kcl geü.; XK1-4 hinzu; Netzfilter entf. 26.07.10 S. Pfluger		Nr.	
a1 Klemme + Netzfilter hinzu 13.07.09 S. Pfluger		Name	

Diese Zeichnung verbleibt unser Eigentum. Vervielfältigung, Verwertung oder Mitteilung an dritte Personen hat zivil- und strafrechtliche Folgen. (Urheberrechtsgesetz. Gesetz gegen den unlauteren Wettbewerb BGB.)
Durch Weiterentwicklung entstehende konstruktive und technische Änderungen behalten wir uns vor!
Originale dürfen ohne Änderungsantrag nicht verändert werden.
KONVEKTA AG 34607 Schwalmstadt

switchbox BK1-039-025/ -039-026

circuit board H11-004-483



release cooling
generator D+ 12/24V
(battery cutoff relay)

Un	F1	F2	F3	F4	F5	F6	F7
12V	7,5A	** 25A	** 25A		25A		F7 7,5A
24V	7,5A	** 15A	** 15A		25A		7,5A

Un	F1	F2	F3	F4	F5	F6	F7
12V		10A	10A	10A		10A	
24V		5A	5A	5A		5A	

fuse designation from F1 to F7
by nominal voltage 12/24V

** only by VD4015/3016
with brushless blower

Diese Zeichnung verbleibt unser Eigentum. Vervielfältigung, Verwertung oder Mitteilung an dritte Personen hat zivil- und strafrechtliche Folgen. (Urheberrechtsgesetz. Gesetz gegen den unlauteren Wettbewerb BGB.)
Durch Weiterentwicklung entstehende konstruktive und technische Änderungen behalten wir uns vor!
Originale dürfen ohne Änderungsantrag nicht verändert werden.
KONVEKTA AG 34607 Schwalmstadt

KONVEKTA® KÜHL- & KLIMAAANLAGEN D-34607 SCHWALMSTADT		Typ: BAE 025/026 Blatt 3/3 Zeichnungs-Nr. K1-039-043	
SCHALTPLAN BAE025/026 400Vac/ 12/24Vdc FR4, VD4015/3013, UKD 325, Scroll		Gez. 08.04.09 A. Kraft Gepr.	
TAG NAME		Nr. Änderungs-Mitteilung Tag/Name	