

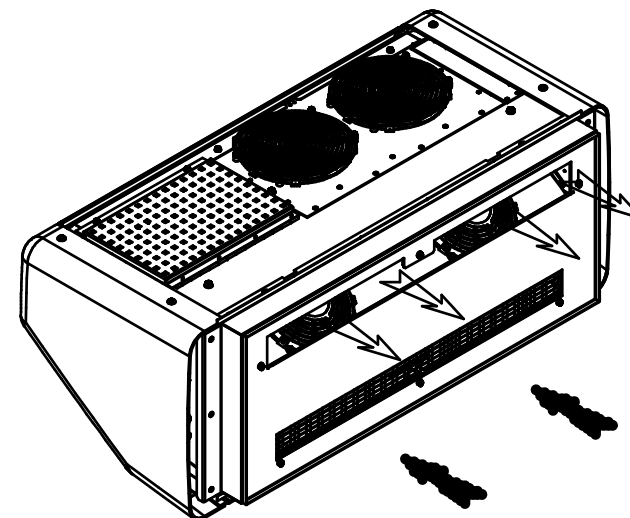
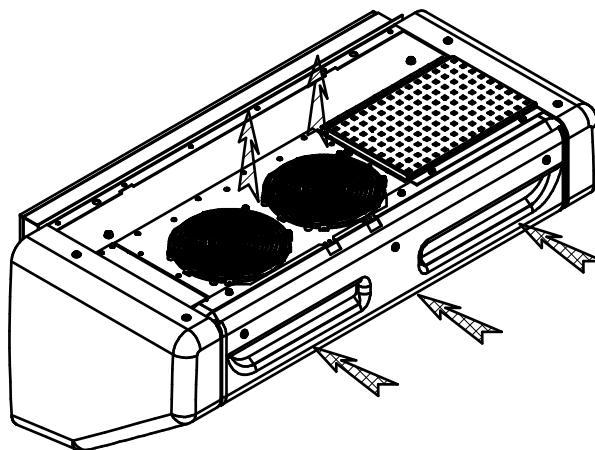
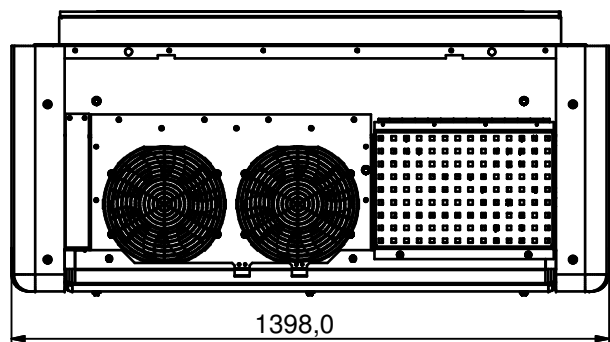
Lichtes Maß Einbauöffnung im Aufbau 1180mm x 488mm!

Ausaug Kondensator
condenser air suction
aspiration d'air condenseur
aspiracion condensador

Ausblas Kondensator
condenser air outlet
sortie d'air condenseur
salida de aire condensador

Ansaug Umluft
return air suction
aspiration d'air recycle
aspiracion aire recirculado

Ausblas Kühlluft
cold air outlet
sortie d'air réfrigéré
salida de aire acondicionado



Kälteleistung Standard-Standsatz:
cooling capacity in standby-mode:
Standard: 1600 Watt
verstärkt, high performance: 2000 Watt

Durch Weiterentwicklung entstehende konstruktive und technische Änderungen behalten wir uns vor!
Angebotszeichnung
Originale dürfen ohne Änderungsantrag nicht verändert werden.

Nr.	Änderungen	Datum	Name

Kälteleistung:
cooling capacity: **3000 Watt**
puissance frigorifique:

Heizleistung:
heating capacity: -----
puissance de chauffage:

Luftvolumen:
air volume: **2120 m³/h**
débit d'air l évaporateur:

Stromaufnahme:
current consumption: **24 Volt / 15 A**
courant absorbé: **12 Volt / 30 A**

Spannung	Artikel Nummer	Gewicht
24 Volt	BFK-0300243902	57 kg
24/400 Volt	BFK-0300243905 Standard	87 kg
24/400 Volt	BFK-0300243906 verstärkt	87 kg
12 Volt	BTK-0300123903	57 kg
12/400 Volt	BTK-0300123907 Standard	87 kg
12/400 Volt	BTK-0300123908 verstärkt	87 kg

Diese Zeichnung verbleibt unser Eigentum. Vervielfältigung, Verwertung oder Mitteilung an dritte Personen hat zivil- und strafrechtliche Folgen. (Urheberrechtsgesetz. Gesetz gegen den unlauteren Wettbewerb BGB).



Datum	Name	Frischdienst-Kompaktanlage Compact unit unitee compact	Baureihe FK3950 Zeichnungs-Nr. FK3902G1
Gez. 12.06.2007	K. Best		
Gepr.			
Norm			