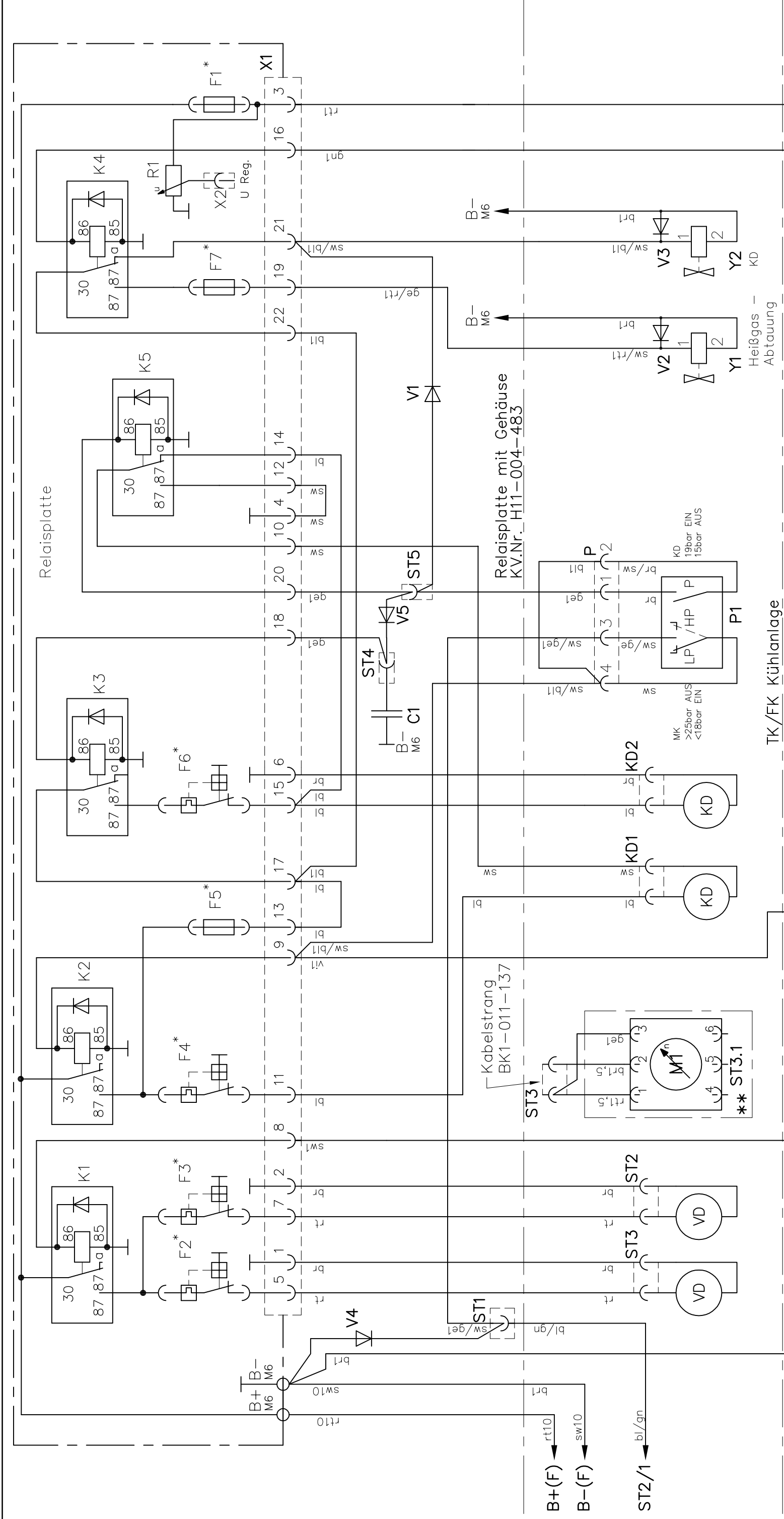


Diese Zeichnung verbleibt unser Eigentum. Vervielfältigung, Verwertung oder Mitteilung an dritte Personen hat zivil- und strafrechtliche Folgen. (Urheberrechtsgesetz. Gesetz gegen den unlauteren Wettbewerb BGB.)
Durch Weiterentwicklung entstehende konstruktive und technische Änderungen behalten wir uns vor!
Originale dürfen ohne Änderungsantrag nicht verändert werden.

KONVEKTA AG 34607 Schwalmstadt

		KÜHL- & KLIMAANLAGEN D-34607 SCHWALMSTADT	
		SCHALTPLAN	
Gez.	08.11.06	A.Kraft	Typ: TK3950 F/S
Gepr.			Blatt Zeichnungs-Nr.
Nr. Änderungs-Mitteilung		TAG NAME	1/3 K1-039-021

Anschluss siehe Blatt 3/3



B+(F) **B-(F)** **ST2/1** **FR4(-)** **FR4(5)** **FR4(4)** **FR4(2)** **FR4(1)**
FR4(7) **VD Ein/on** **MK Ein/on** **MK(-)** **VD Ein/on** **MK Ein/on** **DEF Ein/on** **FR4(1)**
 Anschluss siehe Blatt 3/3 * Absicherungswerte für F1 - F7 siehe Blatt 3/3 Anschluss siehe Blatt 3/3

TK/FK Kühlanlage

Diese Zeichnung verbleibt unser Eigentum. Vervielfältigung, Verwertung oder Mitteilung an dritte Personen hat zivil- und strafrechtliche Folgen. (Urheberrechtsgesetz. Gesetz gegen den unlauteren Wettbewerb BGB.)
 Durch Weiterentwicklung entstehende konstruktive und technische Änderungen behalten wir uns vor!
 Originale dürfen ohne Änderungsantrag nicht verändert werden.

KONVEKTA AG 34607 Schwalmstadt

KONVEKTA® KÜHL- & KLIMANLAGEN D-34607 SCHWALMSTADT

SCHALTPLAN

Typ: TK3950 F/S

Gez. 08.11.06 A.Kraft

Gepr. _____

Nr. Änderungen-Mitteilung TagName

TAG	NAME

Blatt Zeichnungs-Nr. 2/3 K1-039-021

FR4, Platine, Opt.VD4015/3016

