



KONVEKTA

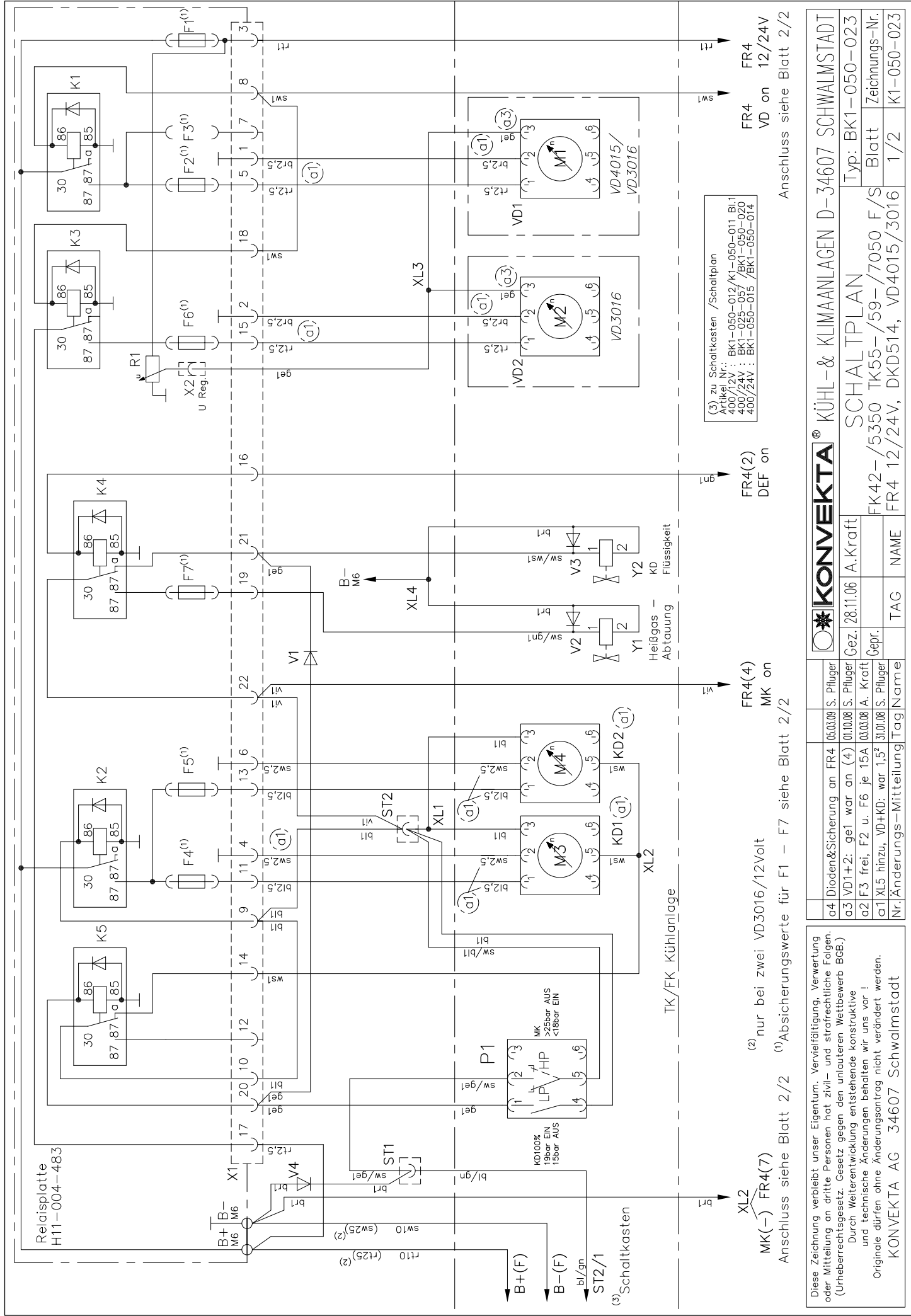
Thermosysteme

Anlagenübersicht zum Schaltplan:

**BK1-050-023
DKD 514
in Verbindung mit
BK1-050-020**

**Fahrt / Stand mit FR4, 2 Kondensatorlüfter,
2 Verdampferlüfter, mit Heißgasabtauung,**

**FK 4250 / 4 / 12-400V
FK 4250 / 4 / 24-400V
TK 5550 / 6 / 12-400V
TK 5550 / 6 / 24-400V**



Relaisplatte
H11-004-483

(3) zu Schaltkasten / Schaltplan
Artikel Nr.: BK1-050-012/K1-050-011 Bl.1
400/24V : BK1-028-057 /BK1-050-020
400/24V : BK1-050-015 /BK1-050-014

FR4(2)
DEF on

FR4(4)
MK on

(2) nur bei zwei VD3016/12Volt
(1) Absicherungswerte für F1 - F7 siehe Blatt 2/2

ANSchluss siehe Blatt 2/2

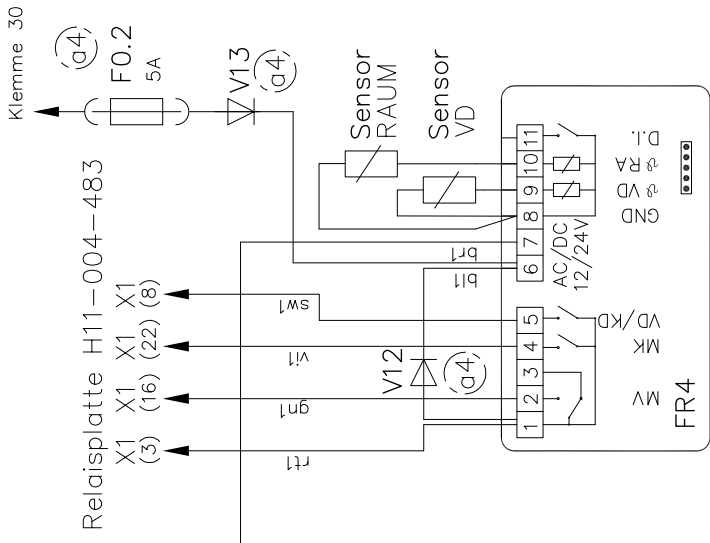
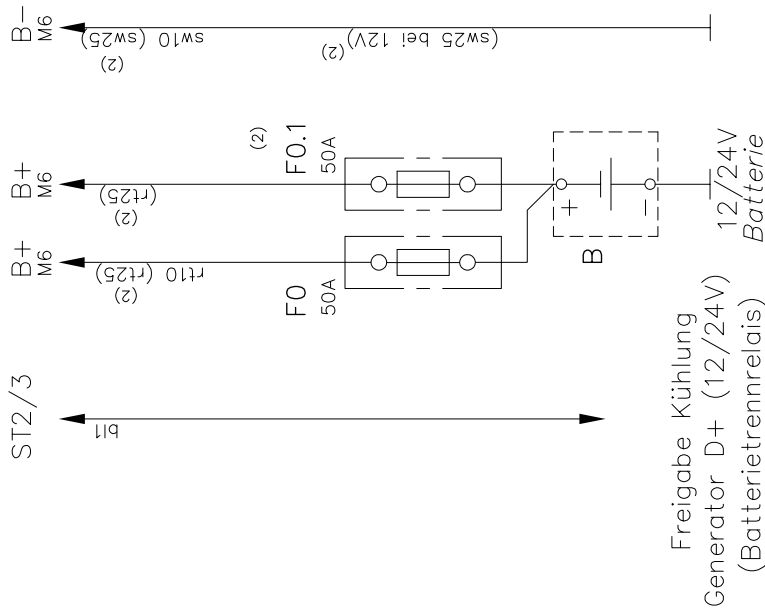
Diese Zeichnung verbleibt unser Eigentum. Vervielfältigung, Verwertung oder Mitteilung an dritte Personen hat zivil- und strafrechtliche Folgen. (Urheberrechtsgesetz. Gesetz gegen den unlauteren Wettbewerb BGB.)
Durch Weiterentwicklung entstehende konstruktive und technische Änderungen behalten wir uns vor!
Original dürfen ohne Änderungsantrag nicht verändert werden.
KONVEKTA AG 34607 Schwalmstadt

KONVEKTA ® KÜHL- & KLIMANLAGEN D-34607 SCHWALMSTADT SCHALTPLAN Typ: BK1-050-023		Gez. 28.11.06 A. Kraft
		Gepr. FK42-/5350 TK55-/59-/7050 F/S FR4 12/24V, DKD514, VD4015/3016
Gepr.	TAG	NAME
a4	Diode&Sicherung an FR4	05.03.09 S. Pfluger
a3	VD1+2: ge1 war an (4)	01.10.08 S. Pfluger
a2	F3 frei, F2 u. F6 je 15A	03.03.08 A. Kraft
a1	XL5 hinzu, VD+KD: war 1,5²	31.01.08 S. Pfluger
Nr.	Änderungs-Mitteilung	Tag/Name

ANSchluss siehe Blatt 2/2

ANSchluss siehe Blatt 2/2

(3) Schaltkasten



(a2)

Un	F1	F2	F3	F4	F5	F6	F7
12V	7,5A	15A		20A	20A	15A	7,5A
24V	7,5A	15A		10A	10A	15A	7,5A

(a2)

Absicherungswerte für F1 bis F7 bei Nennspannung 12/24V

(3) zu Schaltkasten /Schaltplan
 Artikel Nr.: BK1-050-012/K1-050-011 Bl.1
 400/12V : BK1-025-057 /BK1-050-020
 400/24V : BK1-050-015 /BK1-050-014

(2) nur bei 12Volt Version

Diese Zeichnung verbleibt unser Eigentum. Vervielfältigung, Verwertung oder Mitteilung an dritte Personen hat zivil- und strafrechtliche Folgen. (Urheberrechtsgesetz. Gesetz gegen den unlauteren Wettbewerb BGB.)
 Durch Weiterentwicklung entstehende konstruktive und technische Änderungen behalten wir uns vor!
 Originale dürfen ohne Änderungsantrag nicht verändert werden.
 KONVEKTA AG 34607 Schwalmstadt

		KÜHL- & KLIMAAANLAGEN D-34607 SCHWALMSTADT	
Schaltschrank		Typ: BK1-050-023	
Gez. 28.11.06 A. Kraft		Blatt Zeichnungs-Nr.	
Gepr.		FK42-/5350 TK55-/59-/7050 F/S	
Nr. Änderungen-Mitteilung		FR4 12/24V, DKD514, VD4015/3016	
Tag	NAME	2/2	K1-050-023