

# KONVEKTA

## Thermosysteme

**Overview of the scopes of supply with wiring diagram:**

**BK1-050-023**

**DKD 514**

**in combination with**

**BK1-50-020**

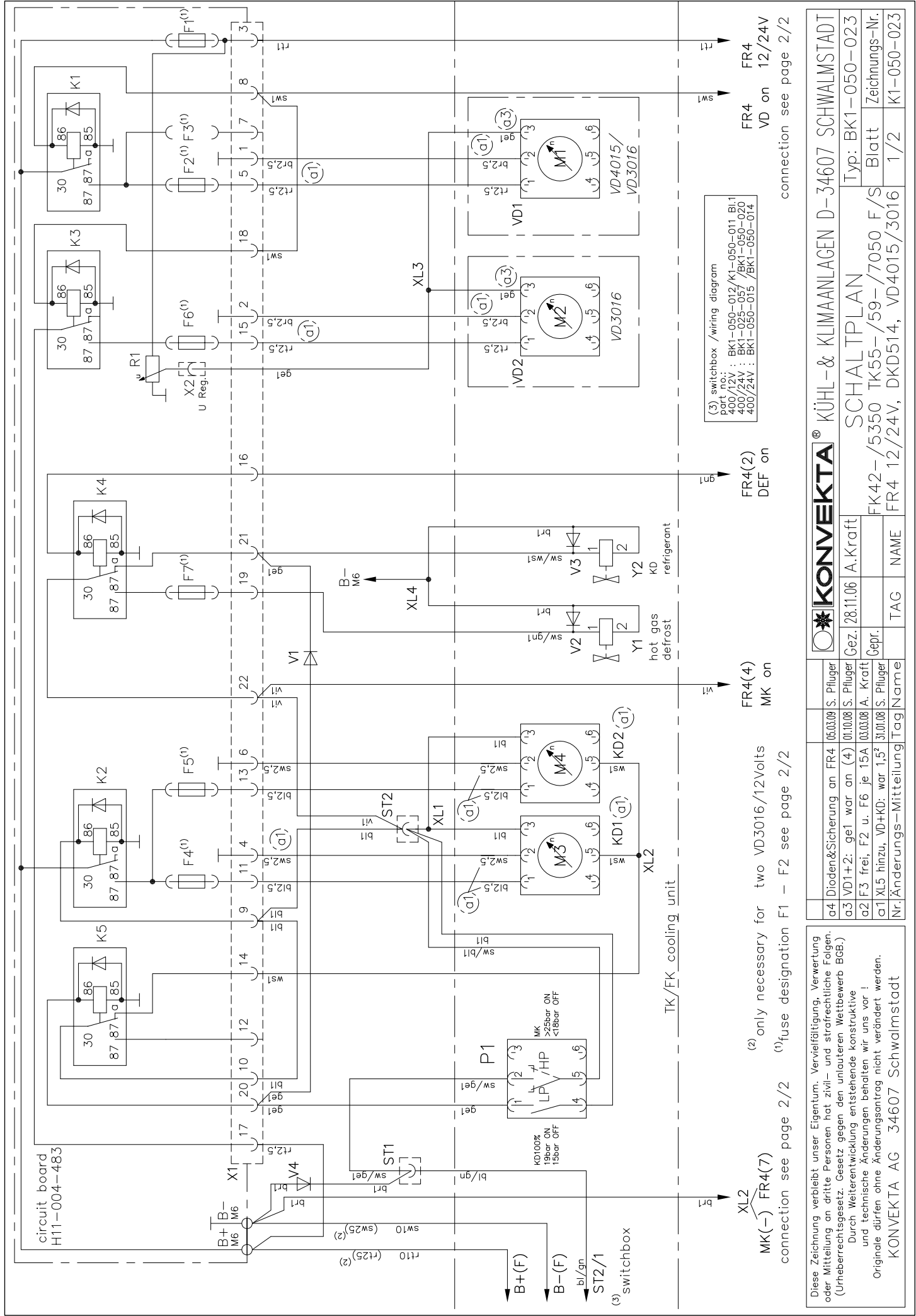
**Mobile / standby with FR4, 2 condenser,  
2 evaporators, hot gas defrosting**

**FK 4250 / 4 / 12-400V**

**FK 4250 / 4 / 24-400V**

**TK 5550 / 6 / 12-400V**

**TK 5550 / 6 / 24-400V**



(3) switchbox /wiring diagram  
 part no.: BK1-050-012/K1-050-011 Bl.1  
 400/24V : BK1-050-012-057/BK1-050-020  
 400/24V : BK1-050-015/BK1-050-014

FR4 FR4  
 VD on 12/24V

FR4(2)  
 DEF on

FR4(4)  
 MK on

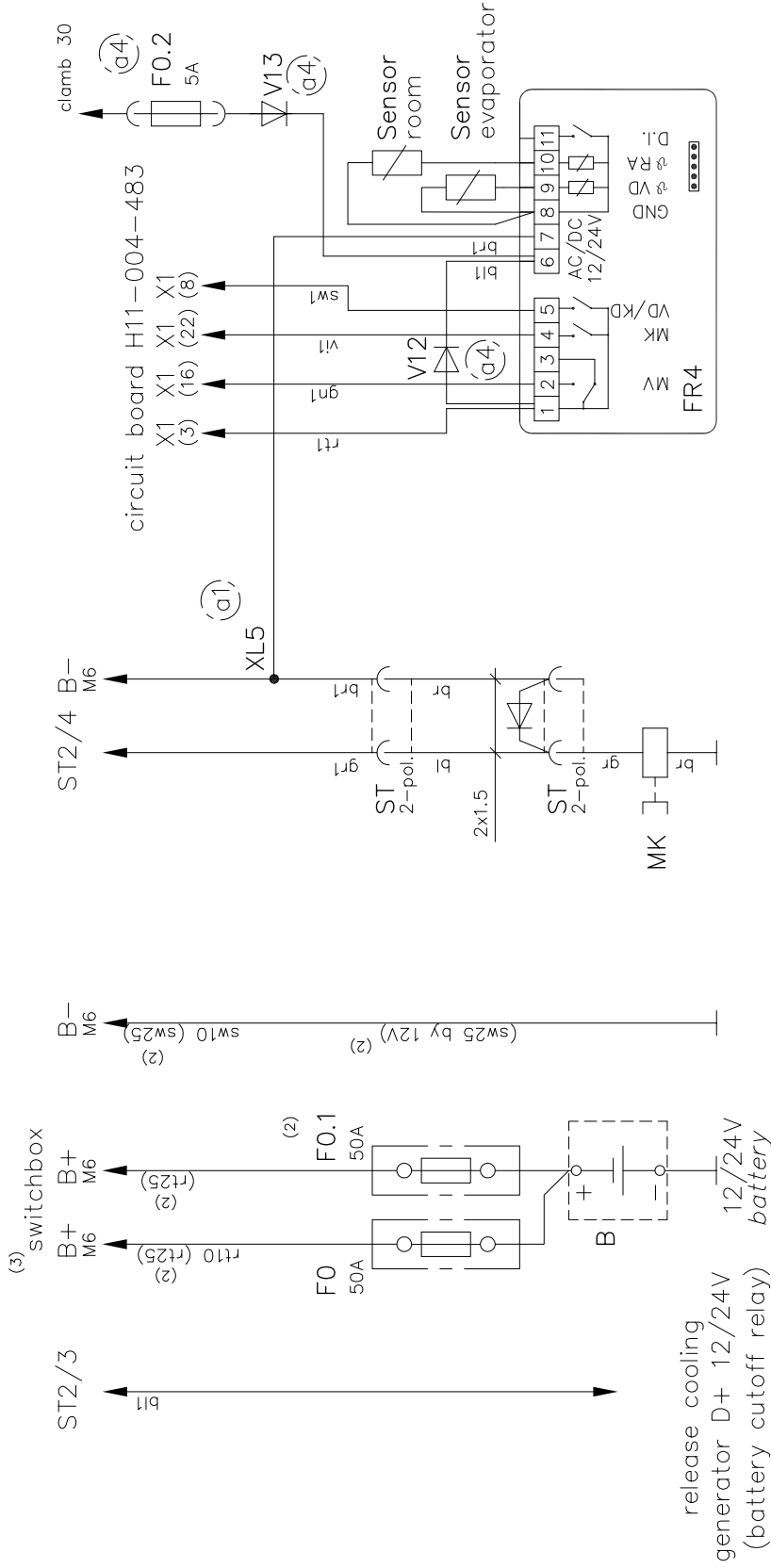
(2) only necessary for two VD3016/12volts  
 (1) fuse designation F1 - F2 see page 2/2

XL2  
 MK(-) FR4(7)  
 connection see page 2/2

connection see page 2/2

<b>KONVEKTA® KÜHL- &amp; KLIMANLAGEN D-34607 SCHWALMSTADT</b>		<b>SCHALTPLAN</b> Typ: BK1-050-023	
Gez. 28.11.06 A. Kraft		Blatt Zeichnungs-Nr.	
Gepr.		FK42-/5350 TK55-/59-/7050 F/S	
Nr. Änderungs-Mittelung Tag/Name		FR4 12/24V, DKD514, VD4015/3016 1/2 K1-050-023	
a4	Dioden&Sicherung an FR4	05.03.09	S. Pfluger
a3	VD1+2: ge1 war an (4)	01.10.08	S. Pfluger
a2	F3 frei, F2 u. F6 je 15A	03.03.08	A. Kraft
a1	XL5 hinzu, VD+KD: war 1,5²	31.01.08	S. Pfluger

Diese Zeichnung verbleibt unser Eigentum. Vervielfältigung, Verwertung oder Mitteilung an dritte Personen hat zivil- und strafrechtliche Folgen. (Urheberrechtsgesetz. Gesetz gegen den unlauteren Wettbewerb BGB.)  
 Durch Weiterentwicklung entstehende konstruktive und technische Änderungen behalten wir uns vor!  
 Originale dürfen ohne Änderungsantrag nicht verändert werden.  
 KONVEKTA AG 34607 Schwalmstadt



(a2)

Un	F1	F2	F3	F4	F5	F6	F7
12V	7,5A	15A		20A	20A	15A	7,5A
24V	7,5A	15A		10A	10A	15A	7,5A

(a2)

(3) switchbox /wiring diagram  
 part no.: BK1-050-012/K1-050-011 Bl.1  
 400/12V : BK1-025-057 /BK1-050-020  
 400/24V : BK1-050-015 /BK1-050-014

fuse designation from F1 to F7  
 by nominal voltage 12/24V

(2) only at 12Volts version

Diese Zeichnung verbleibt unser Eigentum. Vervielfältigung, Verwertung oder Mitteilung an dritte Personen hat zivil- und strafrechtliche Folgen. (Urheberrechtsgesetz. Gesetz gegen den unlauteren Wettbewerb BGB.)  
 Durch Weiterentwicklung entstehende konstruktive und technische Änderungen behalten wir uns vor!  
 Originale dürfen ohne Änderungsantrag nicht verändert werden.  
 KONVEKTA AG 34607 Schwalmstadt

		KÜHL- & KLIMAAANLAGEN D-34607 SCHWALMSTADT	
Schaltungsplan		Typ: BK1-050-023	
Gez. 28.11.06 A. Kraft		Blatt Zeichnungs-Nr.	
Gepr.		FK42- /5350 TK55- /59- /7050 F/S	
Nr. Änderungs-Mitteilung		FR4 12/24V, DKD514, VD4015/3016	
TAG	NAME	2/2	K1-050-023