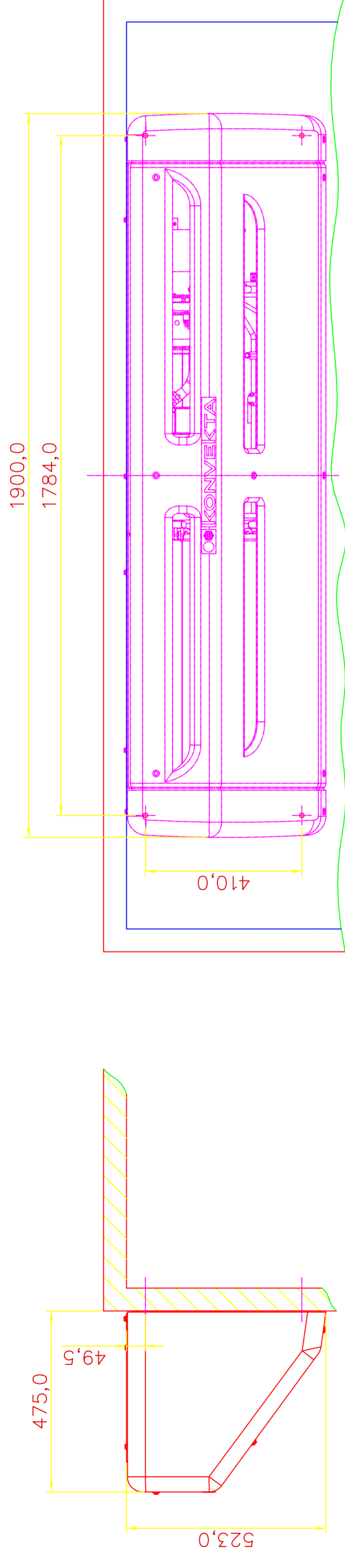
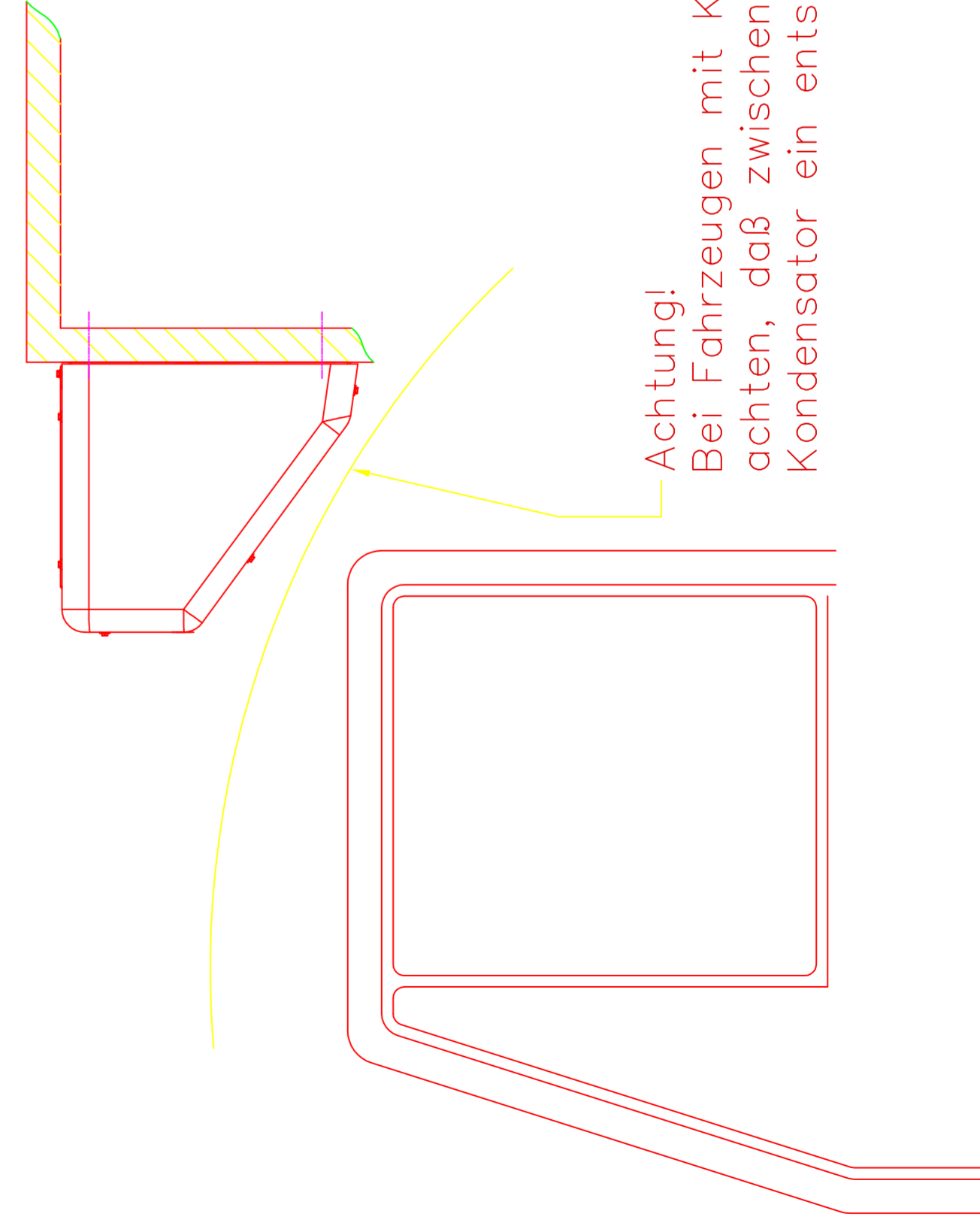
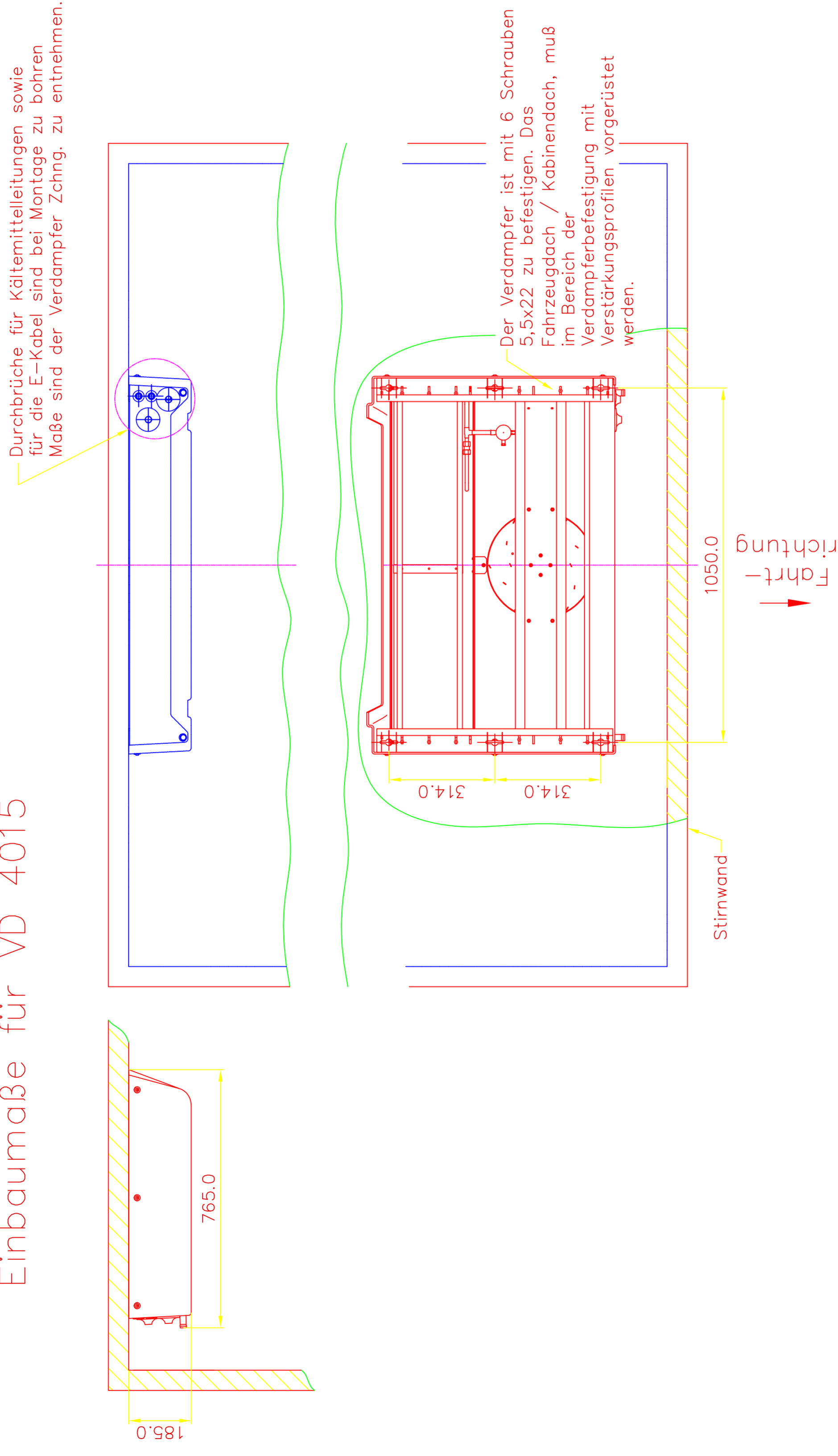


# Einbaumaße für Stirnwandkondensator DKD514

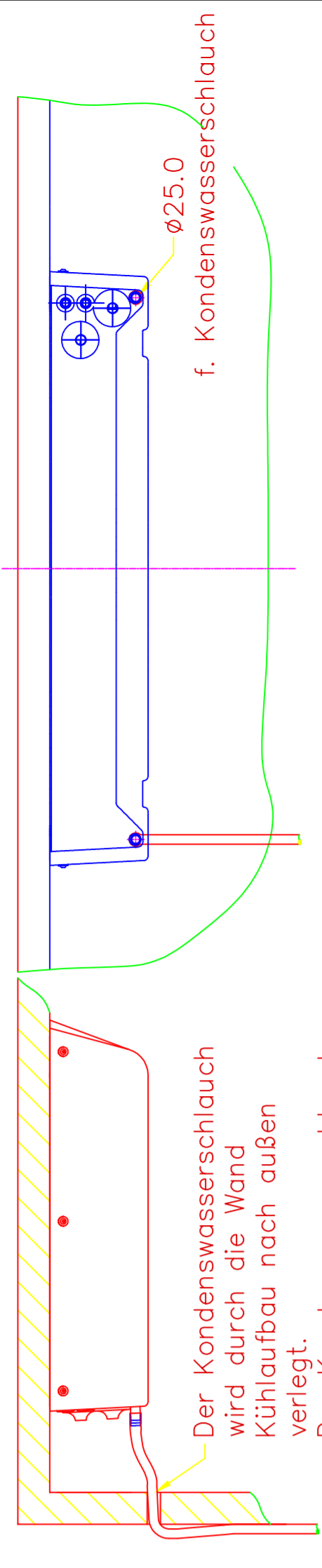


# Einbaumaße für VD 4015

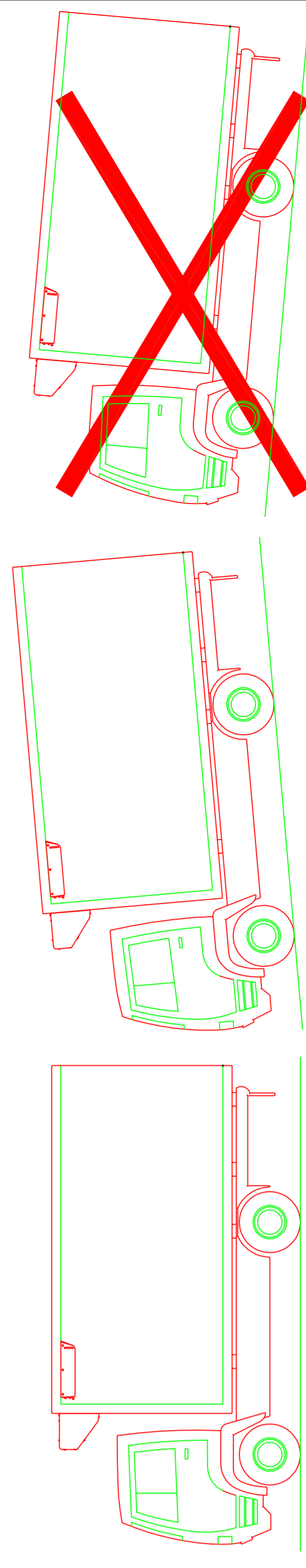
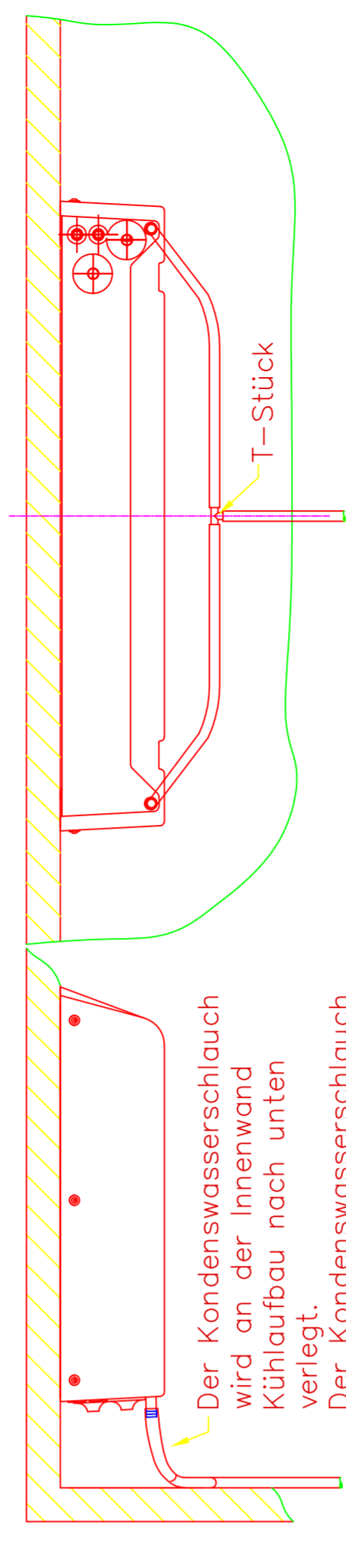


# Verlegung Kondenswasserschlauch

## Variante 1, Verlegung nach Außen mit 2 Wasserschläuchen



## Variante 2, Verlegung im Inneren des Kühlaufbaus mit T-Stück



**!** Um einen optimalen Kondenswasserablauf zu gewährleisten, muß das Fahrzeug im Standbetrieb eben oder in Fahrtrichtung geneigt stehen!

		Nr./Änderungs-Mittelung		Tag/Name		Mass - Stab : 1: 10	
		Gez. 20.03.06		A.George			
		Allgemeintoleranz		Gepr.		Norm	
		Gesamtgewicht:					
KONVEKTA AG KÜHL- & KLIMANLAGEN D-34607 SCHWALMSTADT		Artikel-Nr.		B54-000-591			
Werksstoff:		SCHEMA		Einbauschema		Blatt	
		TK5550 / FK4250				54-000-591	

Diese Zeichnung verbleibt unser Eigentum. Vervielfältigung, Verwertung oder Mitteilung an dritte Personen hat zivil- und strafrechtliche Folgen. (Urheberrechtsgesetz, Gesetz gegen den unlauteren Wettbewerb (BöB).)  
**KONVEKTA AG**  
34607 Schwalmstadt

Durch Weiterentwicklung entstehende konstruktive und technische Änderungen behalten wir uns vor.  
**Konstruktionszeichnung**  
Originale dürfen ohne Änderungsantrag nicht verändert werden.