

KONVEKTA

Thermosysteme

Overview of the scopes of supply with wiring diagram:

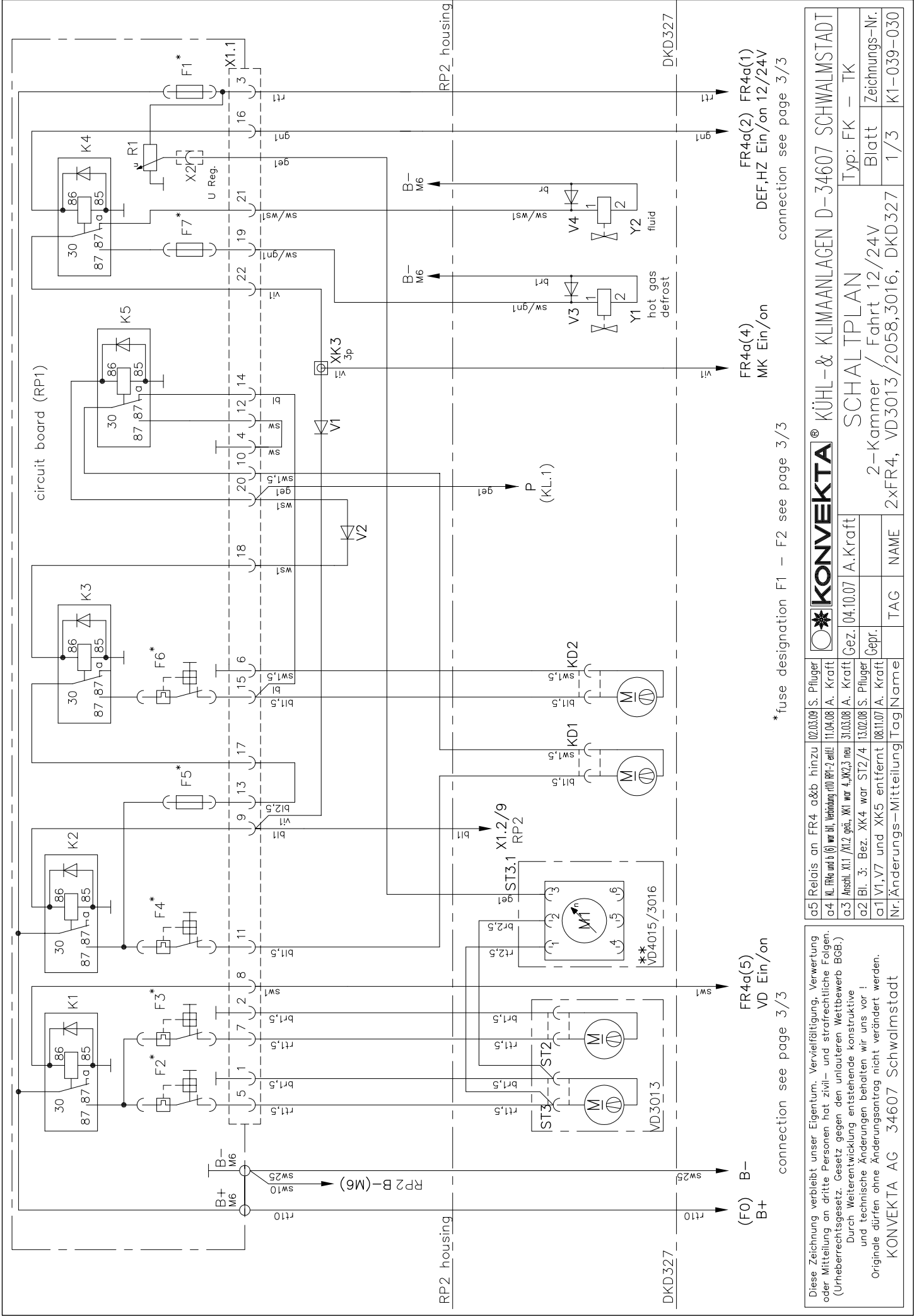
BK1-039-030

DKD 327 dual-chamber

**Mobile with FR4, 2 condenser,
2 evaporators, hot gas defrosting**

TF 4120 / 6 / 12V

TF 4120 / 6 / 12V



* fuse designation F1 - F2 see page 3/3

connection see page 3/3

Diese Zeichnung verbleibt unser Eigentum. Vervielfältigung, Verwertung oder Mitteilung an dritte Personen hat zivil- und strafrechtliche Folgen. (Urheberrechtsgesetz. Gesetz gegen den unlauteren Wettbewerb BGB.)
 Durch Weiterentwicklung entstehende konstruktive und technische Änderungen behalten wir uns vor!
 Originale dürfen ohne Änderungsantrag nicht verändert werden.
 KONVEKTA AG 34607 Schwalmstadt

a5	Relais an FR4 a&b hinzu	02.03.09	S. Pfluger
a4	KL. FR4a und b (6) zur Nfl. Vchldung 110 RP2-2 ertl!	11.04.08	A. Kraft
a3	Anschl. X1,1 / X1,2 geät. X1 war 4, X1,2,3 neu	31.03.08	A. Kraft
a2	Bl. 3: Bez. XK4 war ST2/4	13.02.08	S. Pfluger
a1	V1, V7 und XK5 entfernt	08.11.07	A. Kraft
Nr.	Änderungs-Mitteilung	Tag	Name

KONVEKTA® KÜHL- & KLIMANLAGEN D-34607 SCHWALMSTADT		Typ: FK - TK	
SCHALTPLAN		Blatt Zeichnungs-Nr.	
2-Kammer / Fahrt 12/24V		1/3 K1-039-030	
2xFR4, VD3013/2058,3016, DKD327		Blatt Zeichnungs-Nr.	
TAG NAME		1/3 K1-039-030	

connection see page 3/3

FR4a(4) MK Ein/on

* fuse designation F1 - F2 see page 3/3

connection see page 3/3

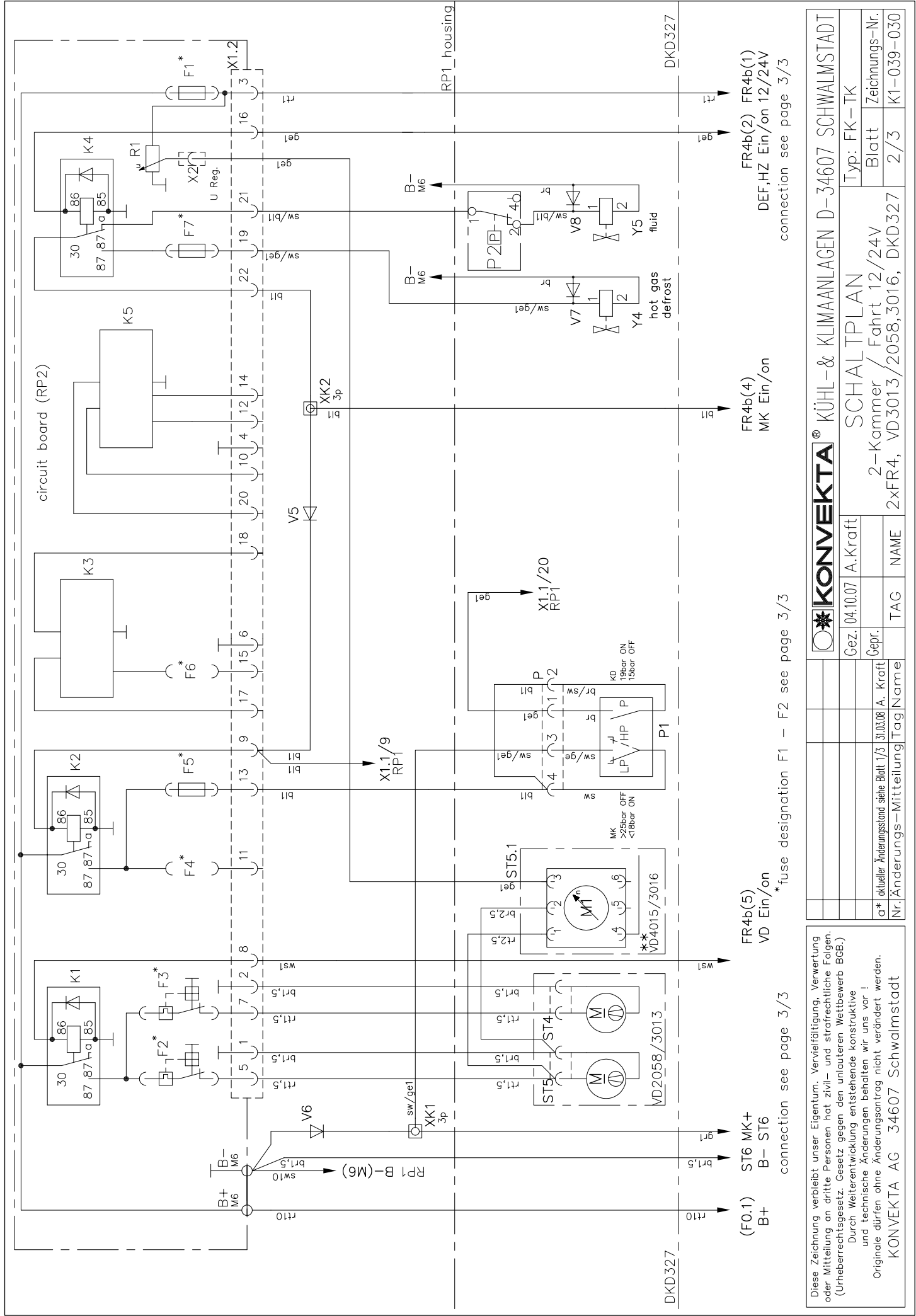
FR4a(2) FR4a(1)
DEF,HZ Ein/on 12/24V

FR4a(4) MK Ein/on

FR4a(5) VD Ein/on

DKD327

DKD327



DKD327 (F0.1) ST6 MK+ B+ connection see page 3/3

FR4b(5) VD Ein/on connection see page 3/3

FR4b(4) MK Ein/on connection see page 3/3

FR4b(2) FR4b(1) DEF,HZ Ein/on 12/24V connection see page 3/3

Diese Zeichnung verbleibt unser Eigentum. Vervielfältigung, Verwertung oder Mitteilung an dritte Personen hat zivil- und strafrechtliche Folgen. (Urheberrechtsgesetz. Gesetz gegen den unlauteren Wettbewerb BGB.)
 Durch Weiterentwicklung entstehende konstruktive und technische Änderungen behalten wir uns vor!
 Originale dürfen ohne Änderungsantrag nicht verändert werden.
 KONVEKTA AG 34607 Schwalmstadt

Nr.	Änderungs-Mittelung	Tag	Name
o*	aktueller Änderungsstand siehe Blatt 1/3	31.03.08	A. Kraft
Gepr.			
Gez.	04.10.07	A. Kraft	

SCHALTPLAN	
2-Kammer / Fahrt 12/24V	Blatt Zeichnungs-Nr.
2xFR4, VD3013/2058,3016, DKD327	2/3 K1-039-030
Typ: FK-TK	
SCHWALMSTADT	

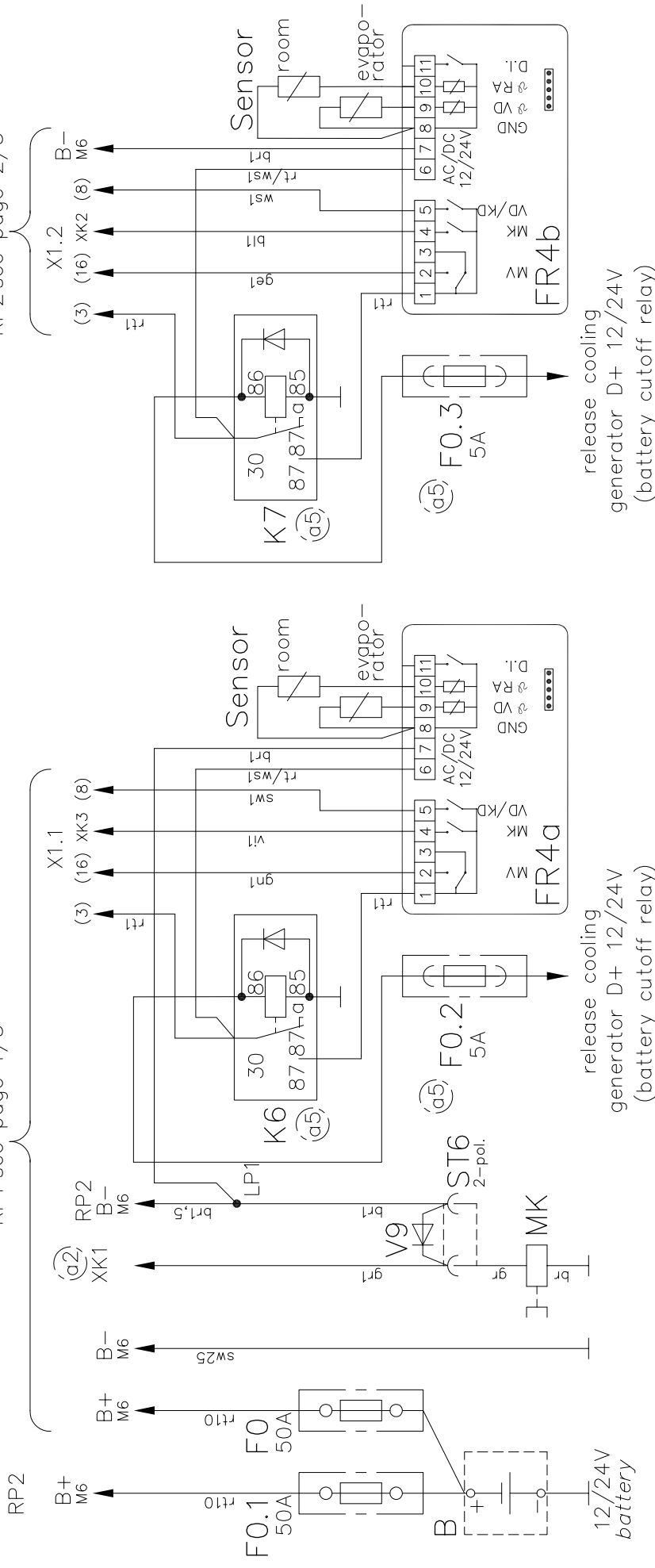
KONVEKTA® KÜHL- & KLIMANLAGEN D-34607 SCHWALMSTADT

DKD327

DKD327

RP1 see page 1/3

RP2 see page 2/3



release cooling
generator D+ 12/24V
(battery cutoff relay)

release cooling
generator D+ 12/24V
(battery cutoff relay)

RP1

RP2							
U	F1	F2	F3	F4	F5	F6	F7
12V	7,5A	15A					7,5A
24V	7,5A	15A					7,5A

U	F1	F2	F3	F4	F5	F6	F7
12V							
24V							

fuse designation from F1 to F7
by nominal voltage 12/24V

** only by VD4015/3016
with brushless blower

Diese Zeichnung verbleibt unser Eigentum. Vervielfältigung, Verwertung oder Mitteilung an dritte Personen hat zivil- und strafrechtliche Folgen. (Urheberrechtsgesetz. Gesetz gegen den unlauteren Wettbewerb BGB.)
Durch Weiterentwicklung entstehende konstruktive und technische Änderungen behalten wir uns vor!
Originale dürfen ohne Änderungsantrag nicht verändert werden.
KONVEKTA AG 34607 Schwalmstadt

KONVEKTA® KÜHL- & KLIMANLAGEN D-34607 SCHWALMSTADT
SCHALTPLAN
Typ: FK-TK

Gez. 04.10.07 A.Kraft	2-Kammer / Fahrt 12/24V	Blatt	Zeichnungs-Nr.
Gepr.	2xFR4, VD3013/2058,3016, DKD327	3/3	K1-039-030

Nr. Änderungs- Änderungenstand siehe Blatt 1/3 31.03.08 A. Kraft
TAG NAME