

KONVEKTA

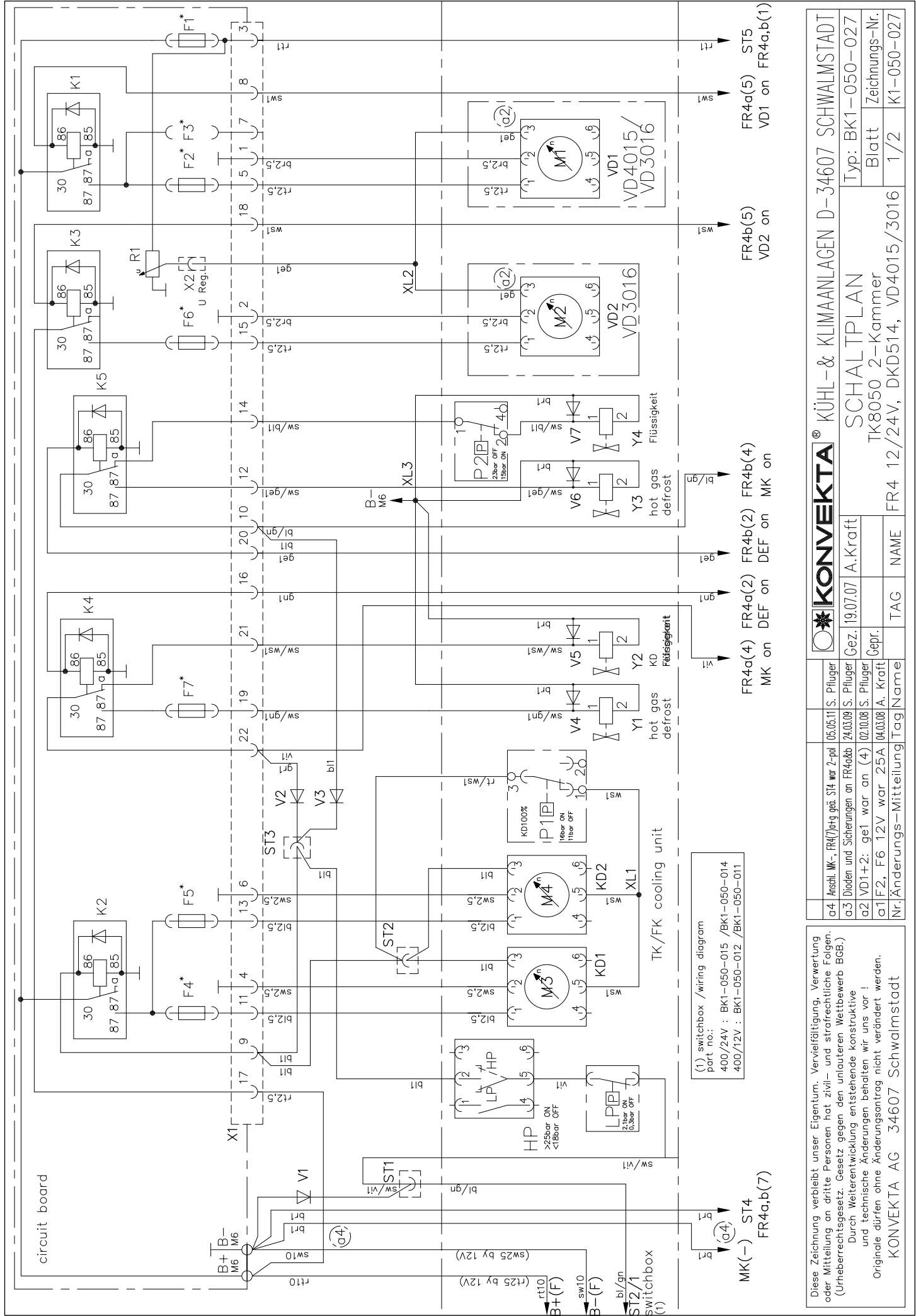
Thermosysteme

Overview of the scopes of supply with wiring diagram:

**BK1-050-027
DKD 514 DUO
in combination with
BK1-050-011 or BK1-050-014**

**Mobile with FR4, 2 condenser,
2 evaporators, hot gas defrosting**

**TF 5550 / 6 / 12-400V
TF 5650 / 6 / 12-400V
TF 5650 / 6 / 24-400V**



(1) switchbox /wiring diagram
 part no.: BK1-050-015 /BK1-050-014
 400/24V : BK1-050-012 /BK1-050-011

FR4a(5) ST5
 VD1 on FR4a,b(1)

FR4b(5)
 VD2 on

FR4a(4) FR4a(2) FR4b(2) FR4b(4)
 MK on DEF on DEF on MK on

FR4a(7) ST4
 FR4a,b(7)

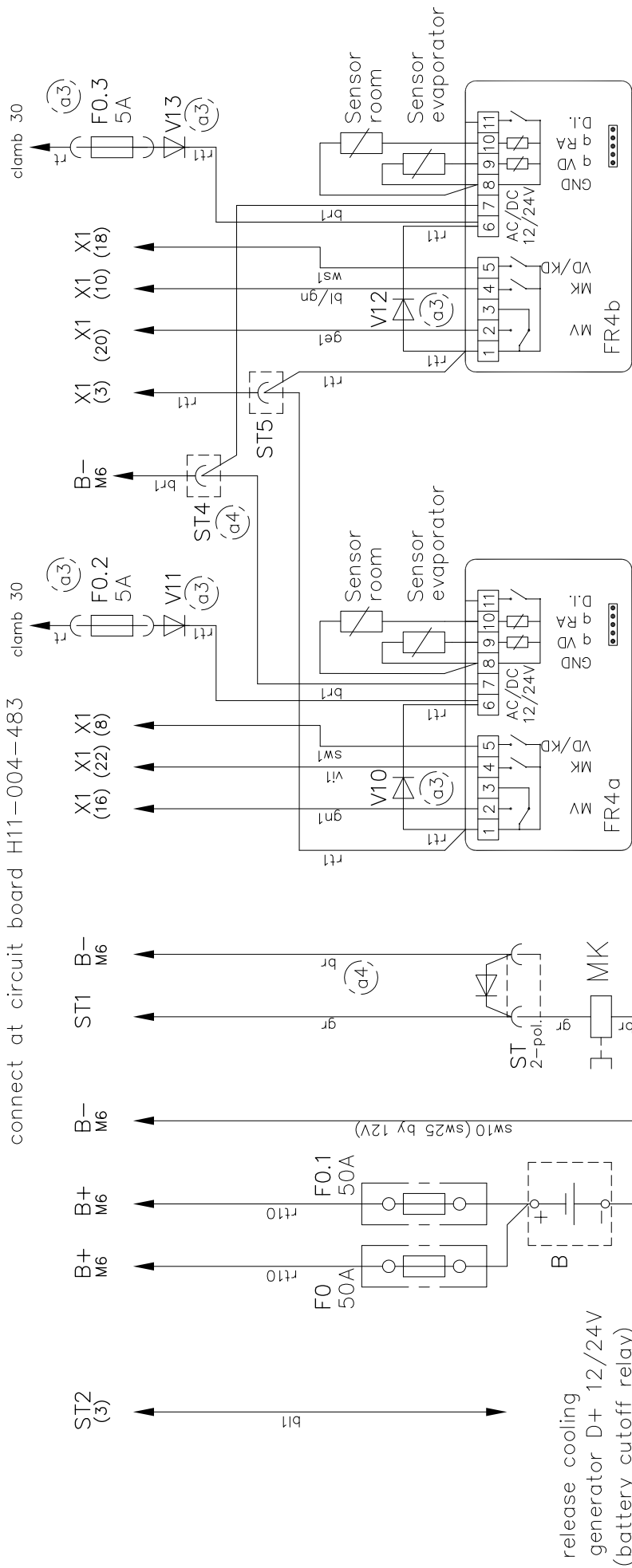
Diese Zeichnung verbleibt unser Eigentum. Vervielfältigung, Verwertung oder Mitteilung an dritte Personen hat zivil- und strafrechtliche Folgen. (Urheberrechtsgesetz. Gesetz gegen den unlauteren Wettbewerb BGB.)
 Durch Weiterentwicklung entstehende konstruktive und technische Änderungen behalten wir uns vor!
 Originale dürfen ohne Änderungsantrag nicht verändert werden.
 KONVEKTA AG 34607 Schwalmstadt

α4 Anschl. MK-, FR4/7/10/gd. S14 var. 2-pol	05.05.11	S. Pflüger
α3 Dioden und Sicherungen an FR4/4b	24.03.09	S. Pflüger
α2 VD1+2: ge1 var an (4)	02.10.08	S. Pflüger
α1 F2, F6 12V var 25A	04.03.08	A. Kraft
Nr. Änderungs-Mittelung	Tag/Name	
TAG	NAME	
FR 4	12/24V, DKD514, VD4015/3016	
Blatt	Zeichnungs-Nr.	
1/2	K1-050-027	

KONVEKTA® KÜHL- & KLIMANLAGEN D-34607 SCHWALMSTADT
 SCHALTPLAN
 Typ: BK1-050-027
 Blatt Zeichnungs-Nr.
 TK8050 2-Kammer
 Nr. Änderungs-Mittelung Tag/Name

Gez. 19.07.07 A. Kraft
 Gepr.

connect at circuit board H11-004-483



release cooling
generator D+ 12/24V
(battery cutoff relay)

Un	F1	F2	F3	F4	F5	F6	F7
12V	7,5A	15A		20A	20A	15A	7,5A
24V	7,5A	15A		10A	10A	15A	7,5A

fuse designation from F1 to F7
by nominal voltage 12/24V

Diese Zeichnung verbleibt unser Eigentum. Vervielfältigung, Verwertung oder Mitteilung an dritte Personen hat zivil- und strafrechtliche Folgen. (Urheberrechtsgesetz. Gesetz gegen den unlauteren Wettbewerb BGB.)
Durch Weiterentwicklung entstehende konstruktive und technische Änderungen behalten wir uns vor!
Originale dürfen ohne Änderungsantrag nicht verändert werden.
KONVEKTA AG 34607 Schwalmstadt

α4	Anschl. MK-, FR47/10/12 güt. ST4 war 2-pol	05.05.11	S. Pflüger
α3	Dioden und Sicherungen an FR4a/b	24.03.09	S. Pflüger
α2	VD1+2: ge1 war an (4)	02.10.08	S. Pflüger
α1	F2, F6 12V war 25A	04.03.08	A. Kraft
Nr. Änderungs-Mittelung	Tag	Name	

KONVEKTA® KÜHL- & KLIMANLAGEN D-34607 SCHWALMSTADT
 SCHALTPLAN
 Typ: BK1-050-027
 Blatt Zeichnungs-Nr. 2/2
 K1-050-027
 TK8050 2-Kammer
 FR4 12/24V, DKD514, VD4015/3016
 Gez. 19.07.07 A. Kraft
 Gepr.