

KONVEKTA

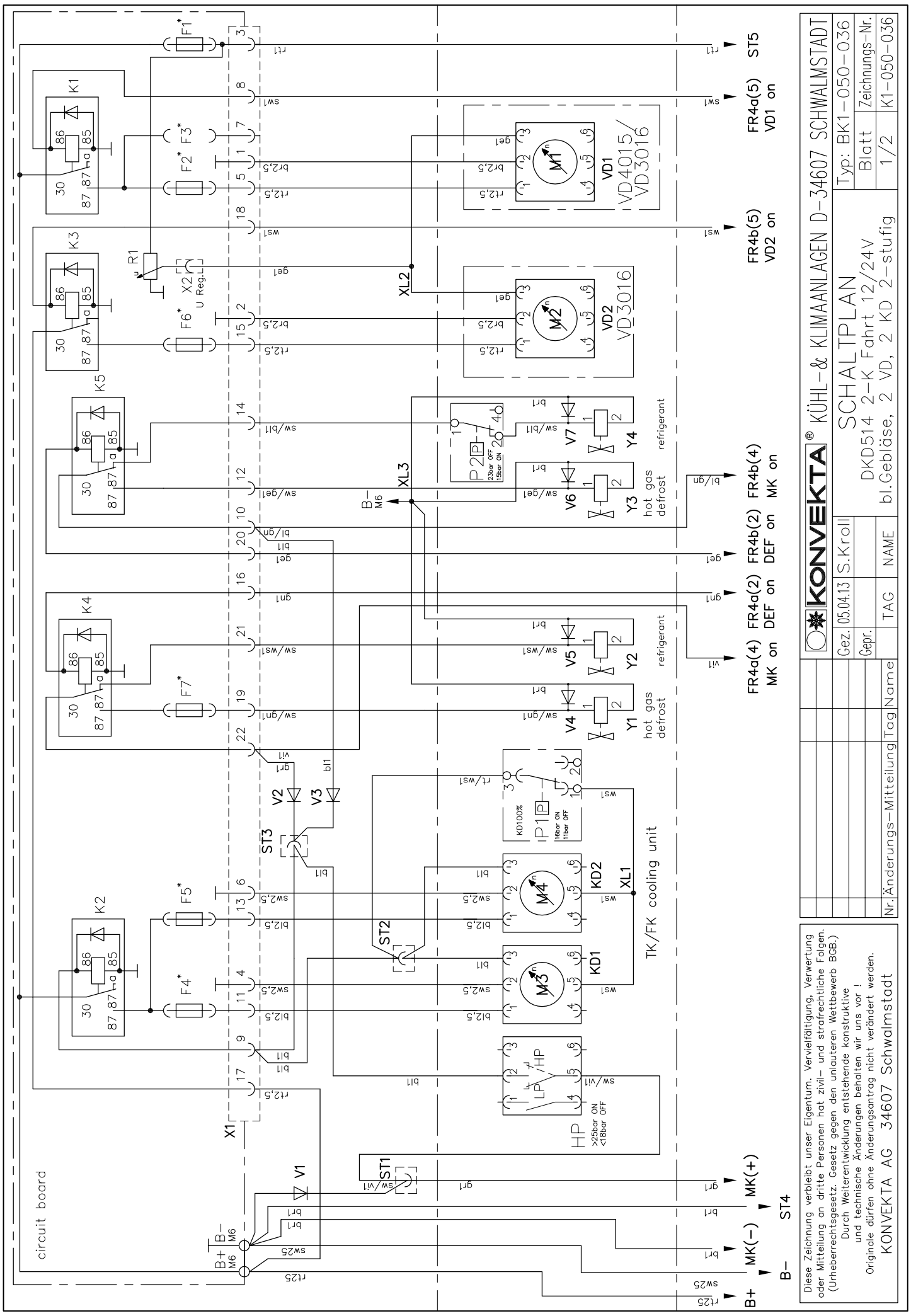
Thermosysteme

Overview of the scopes of supply with wiring diagram:

**BK1-050-027
DKD 514 DUO**

**Mobile with FR4, 2 condenser,
2 evaporators, hot gas defrosting**

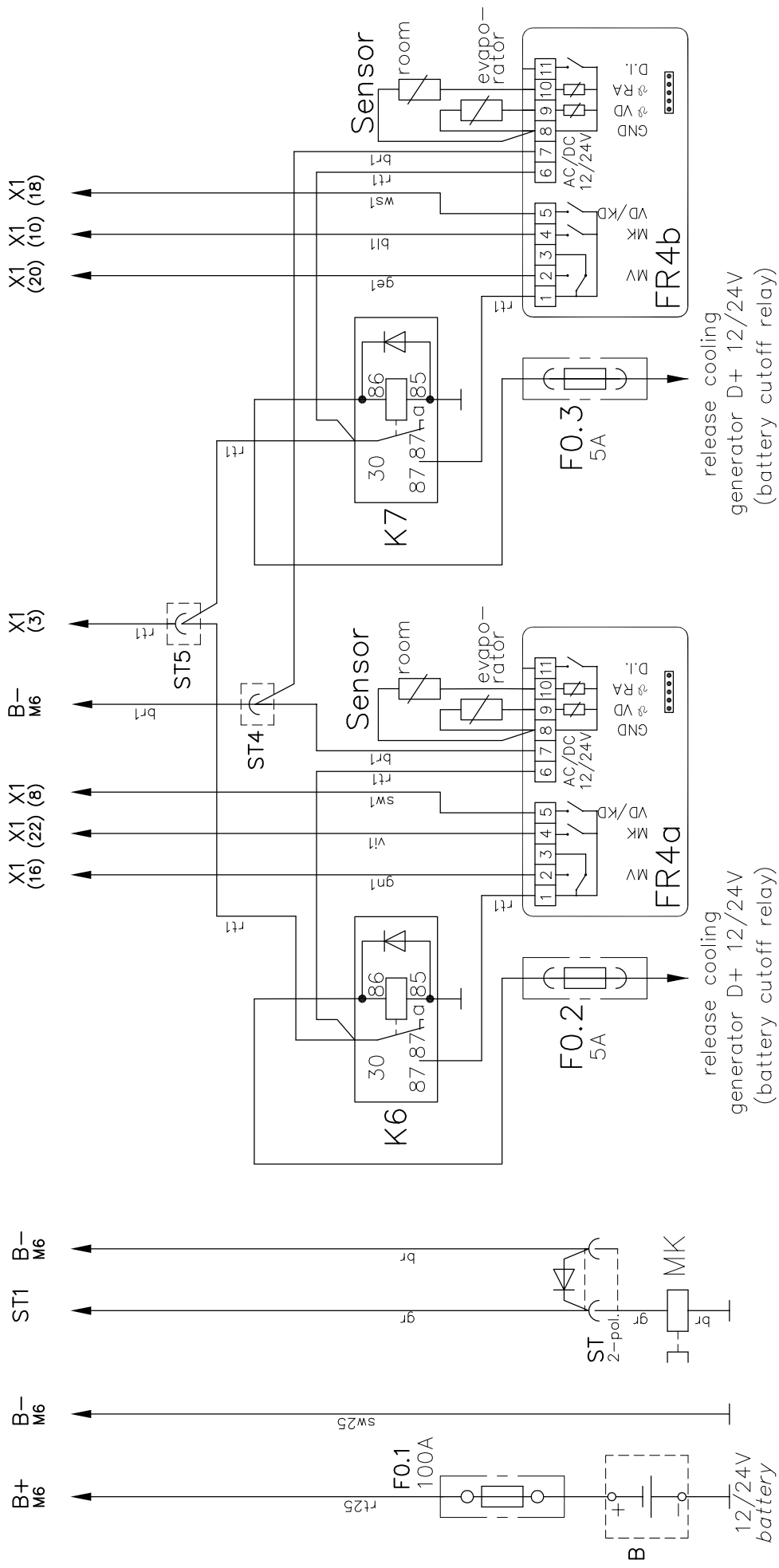
**TF 5650 / 6 / 12V
TF 5650 / 6 / 24V**



B+ MK(-) MK(+) ST4
B- ST5
 FR4a(4) FR4a(2) FR4b(2) FR4b(4)
 MK on DEF on DEF on MK on
 hot gas defrost refrigerant
 hot gas defrost refrigerant
 hot gas defrost refrigerant
 FR4a(5) ST5
 VD1 on
 FR4b(5) VD2 on

KONVEKTA ® KÜHL- & KLIMANLAGEN D-34607 SCHWALMSTADT SCHALTPLAN DKD514 2-K Fahrt 12/24V bl.Gebläse, 2 VD, 2 KD 2-stufig		Typ: BK1-050-036
		Blatt Zeichnungs-Nr. 1/2 K1-050-036
Gez. 05.04.13 S.Kroll	TAG	NAME
Gepr.	Nr. Änderungs-Mitteilung Tag Name	

Diese Zeichnung verbleibt unser Eigentum. Vervielfältigung, Verwertung oder Mitteilung an dritte Personen hat zivil- und strafrechtliche Folgen. (Urheberrechtsgesetz. Gesetz gegen den unlauteren Wettbewerb BGB.)
 Durch Weiterentwicklung entstehende konstruktive und technische Änderungen behalten wir uns vor!
 Originale dürfen ohne Änderungsantrag nicht verändert werden.
 KONVEKTA AG 34607 Schwalmstadt



Un	F1	F2	F3	F4	F5	F6	F7
12V	7,5A	15A		20A	20A	15A	7,5A
24V	7,5A	15A		10A	10A	15A	7,5A

fuse designation from F1 to F7
by nominal voltage 12/24V

release cooling
generator D+ 12/24V
(battery cutoff relay)

release cooling
generator D+ 12/24V
(battery cutoff relay)

Diese Zeichnung verbleibt unser Eigentum. Vervielfältigung, Verwertung oder Mitteilung an dritte Personen hat zivil- und strafrechtliche Folgen. (Urheberrechtsgesetz. Gesetz gegen den unlauteren Wettbewerb BGB.)
Durch Weiterentwicklung entstehende konstruktive und technische Änderungen behalten wir uns vor!
Originale dürfen ohne Änderungsantrag nicht verändert werden.
KONVEKTA AG 34607 Schwalmstadt

KONVEKTA® KÜHL- & KLIMAAANLAGEN D-34607 SCHWALMSTADT

SCHALTPLAN
DKD514 2-K Fahrt 12/24V
bl.Gebläse, 2 VD, 2 KD 2-stufig

Typ: BK1-050-036
Blatt Zeichnungs-Nr. 2/2 K1-050-036

Gez. 05.04.13	S.Kroll	TAG	NAME
Gepr.			
Nr. Änderungs-Mitteilung	Tag	Name	