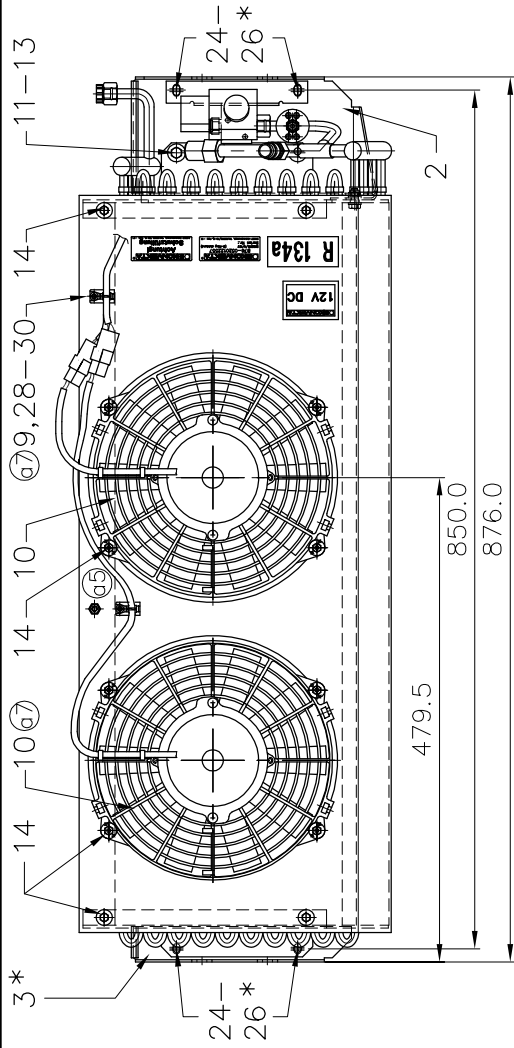
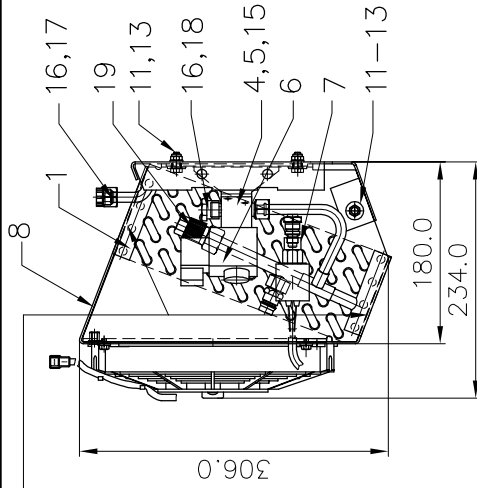


Zwischen Kondensator-  
batterie und Lüfterblech ist  
ein Streifen SIKA-Klebkitt  
aufzutragen!

KD mit Schutzfüllung <sup>a2</sup>  
(1bar Stickstoff)  
Ein- und Ausgänge mit  
Schutzkappen verschließen!



Nr./Änderungs-Mitteilung	Tag/Name
a13 Pos.23 Menge war 0,5 ST	06.06.02 C. Scheuer
a12 Pos.14 war H23-001-117	18.12.01 A. Feige
a11 Pos.15 war H23-000-121	14.11.01 A. Feige
a10 Pos. 20 war H25-001-099	14.08.01 C. Scheuer
a9 Pos.1 war H35-012-026	20.07.01 A. Feige
a8 Pos.31 an Pos.9 versetzt	20.07.01 A. Feige
a7 P.10 war 1 St.; P.9 war B56-030-265	20.07.01 A. Feige
a6 P.7 war Druckschalter B11-AA0-384	23.11.99 C. Dunkel
a5 Blindnietmutter versetzt	21.09.98 A. Feige

Ersatz für: B24-585-560

30	1 ST	Blindhiet	H20-000-018	4,0x 9,5mm
29	1 ST	Befestigungssockel	H14-000-226	-
28	1 ST	Kabelbinder	H14-000-221	99mm lg./ 2,5mm br.
27	1 ST	Klebschild "Achtung"	B25-CT2-014	Schutzfüllung
26	4 ST	Mutter	H21-000-019	M 6 /DIN 985/vz
25	8 ST	Unterlegscheibe	H21-000-153	B 6,4 /DIN9021/vz
24	4 ST	Schraube	H22-000-218	M 6x 20 /DIN 933/vz
23	0.067 ST	Dichtungskitt, weiß	H14-000-491-B	300 ml Beutel
22	1 ST	Schild	H25-000-030	"12 VOLT-DC"
21	1 ST	Klebschild	H25-000-077	"R 134a"
20	1 ST	Serien-Etikett	B25-CV2-014	mit VP Eintrag
19	1 ST	PVC-Füllverschluss	H99-XXX-051	3/4"-16UNF
18	1 ST	PVC-Kappe	H99-XXX-010	5/8"
17	1 ST	PVC-Kappe	H99-XXX-023	5/8" - Außengewinde
16	3 ST	O-Dichtring	H12-000-715	5/8", NW 8, R134a
15	2 ST	Schraube	H22-000-003	M 4x 8 /DIN 933/vz
14	12 ST	Schraube m. Scheibe	H23-001-166	5,5x 13 /DIN7976/vz
13	3 ST	Mutter	H21-000-019	M 6 /DIN 985/vz
Pos	Menge	Einheit	Benennung	Artikel Nr.
1	2	3	4	5

Durch Weiterentwicklung entstehende konstruktive  
und technische Änderungen behalten wir uns vor !  
**Konstruktionszeichnung**  
Originale dürfen ohne Änderungsantrag  
nicht verändert werden.

Diese Zeichnung verbleibt unser Eigentum. Vervielfältigung,  
Verwertung oder Mitteilung an dritte Personen hat zivil- und  
strafrechtliche Folgen. (Urheberrechtsgesetz. Gesetz gegen  
den unlauteren Wettbewerb BGB.)  
KONVEKTA AG  
34607 Schwalmstadt

12	6 ST	Unterlegscheibe	H21-000-153	B 6,4 /DIN9021/vz
11	3 ST	Schraube	H22-000-217	M 6x 16 /DIN 933/vz
10	2 ST	Ringlüfter saugend	H11-000-284	12 Volt / 225 mm ø
9	1 ST	Kabelstrang	BK1-011-075	DKD / 4 /Modul
8	1 ST	Lüfterblech	B56-070-122	FK 22 MODUL/flach
7	1 ST	Druckschalter, 3-fach	B11-AA1-350	-17,2°C / -1°C
6	1 ST	Spule f. M.-Ventil	H11-001-303	12 Volt DC (O-Ring)
5	1 ST	Magnetventil o.Spule	H11-001-301	5/8"UNF - O-Ring
4	1 ST	Halter	B56-140-341	Magnetventil
3	1 ST	Bodenblech rechts	B56-010-135	DKD313/4
2	1 ST	Bodenblech links	B56-010-134	DKD313/4
1	1 ST	Kond.-Batterie	H35-012-056	0715L10RH25,4/08RT12
Pos	Menge	Einheit	Benennung	Artikel Nr.
1	2	3	4	5
				6



# KONVEKTA

Nr./Änderungs-Mitteilung	Tag/Name	TAG	NAME
a4 Klebschild B25-CT2-014 hinzu	29.05.98 C. Dunkel	Mass - Stab : M 1:5	Gez. 20.01.98 A. Feige
a3 Temp. Fühler entfernt	29.05.98 C. Dunkel	Allgemeintoleranz: ISO 2768-m	Gepr.
a2 Zeichnung überarbeitet; text hinzu	28.05.98 A. Feige	Gesamtgewicht:	Norm
a1 P.28-32 hinzu; P.7 war H11-AA0-384	08.05.98 A. Feige		

KONVEKTA AG KÜHL- & KLIMAAANLAGEN D-34607 SCHWALMSTADT		Artikel-Nr.
Werkstoff:		B76-0520122557
KONDENSATOR		Blatt
Kondensator		Zeichnungs-Nr.
Baureihe DKD 313/4/12V		762557GZ