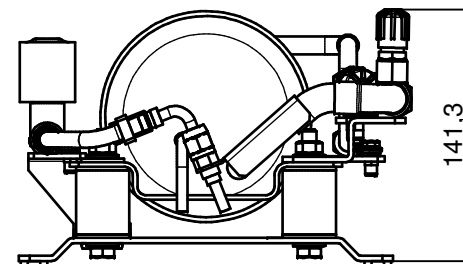
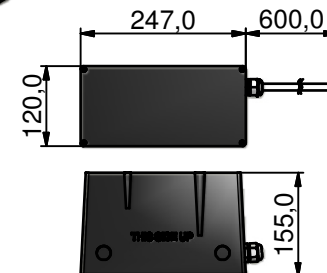
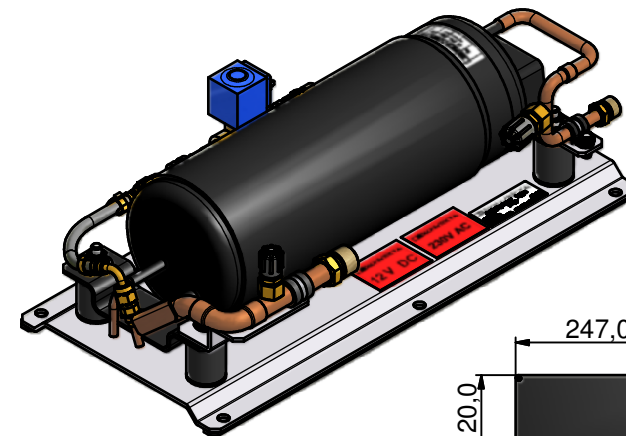
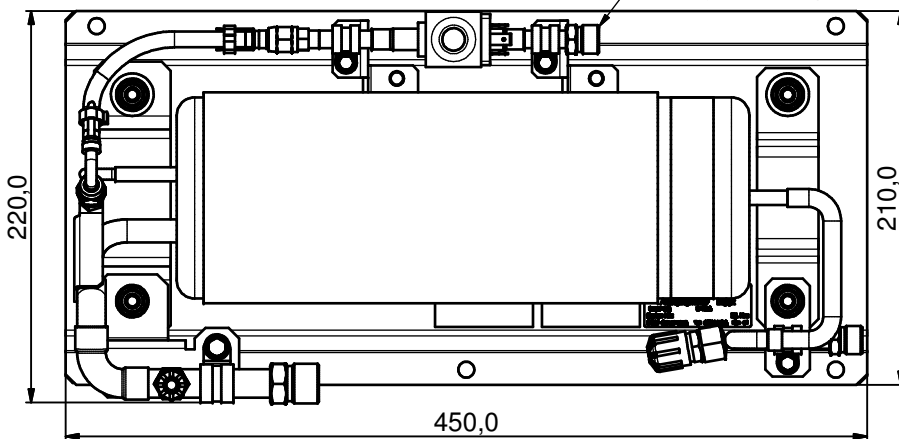


Saugleitungsanschluß 7/8" O-Ring
 suction pipe connection
 branchement de conduite d'aspiration
 conexión del canal de aspiración



Flüssigkeitseinspritzung 5/8" O-Ring
 liquid injection
 injection de liquide
 inyección de líquido



E-Kasten (Kondensatoren)
 electric box (capacitors)

R404a (ta=30°C; ti=0°C) 1800W
 (ta=30°C; ti=-20°C) 1100W
 R134a (ta=30°C; ti=0°C) 1350W

Durch Weiterentwicklung entstehende konstruktive und technische Änderungen behalten wir uns vor!
Angebotszeichnung
 Originale dürfen ohne Änderungsantrag nicht verändert werden.

Nr.	Änderungen	Datum	Name
a1	Darstellung E-Kasten hinzu	05.02.10	St.Schütz

Kälteleistung:
 cooling capacity:
 puissance frigorifique:

Heizleistung:
 heating capacity:
 puissance de chauffage:

Luftvolumen:
 air volume:
 débit d'air l évaporateur:

Stromaufnahme:
 current consumption:
 courant absorbé:

Spannung	Artikel Nummer	Gewicht
12/230V	BKO-HITSTA001	15kg

Diese Zeichnung verbleibt unser Eigentum. Vervielfältigung, Verwertung oder Mitteilung an dritte Personen hat zivil- und strafrechtliche Folgen. (Urheberrechtsgesetz. Gesetz gegen den unlauteren Wettbewerb BGB).



Datum	Name	Scroll-Kompressor	Baureihe
Gez. 14.10.2009	St.Schütz	scroll-compressor	BKO-HITSTA001
Gepr.		volute du compresseur	Zeichnungs-Nr. KOHIT001G1
Norm			