



KONVEKTA

Thermosysteme

Overview of the scopes of supply to the wiring diagram:

BK1-025-109

**mobile / standby with FR4, 2 condensers,
2 evaporators, hot gas defrosting,
drive unit 400V**

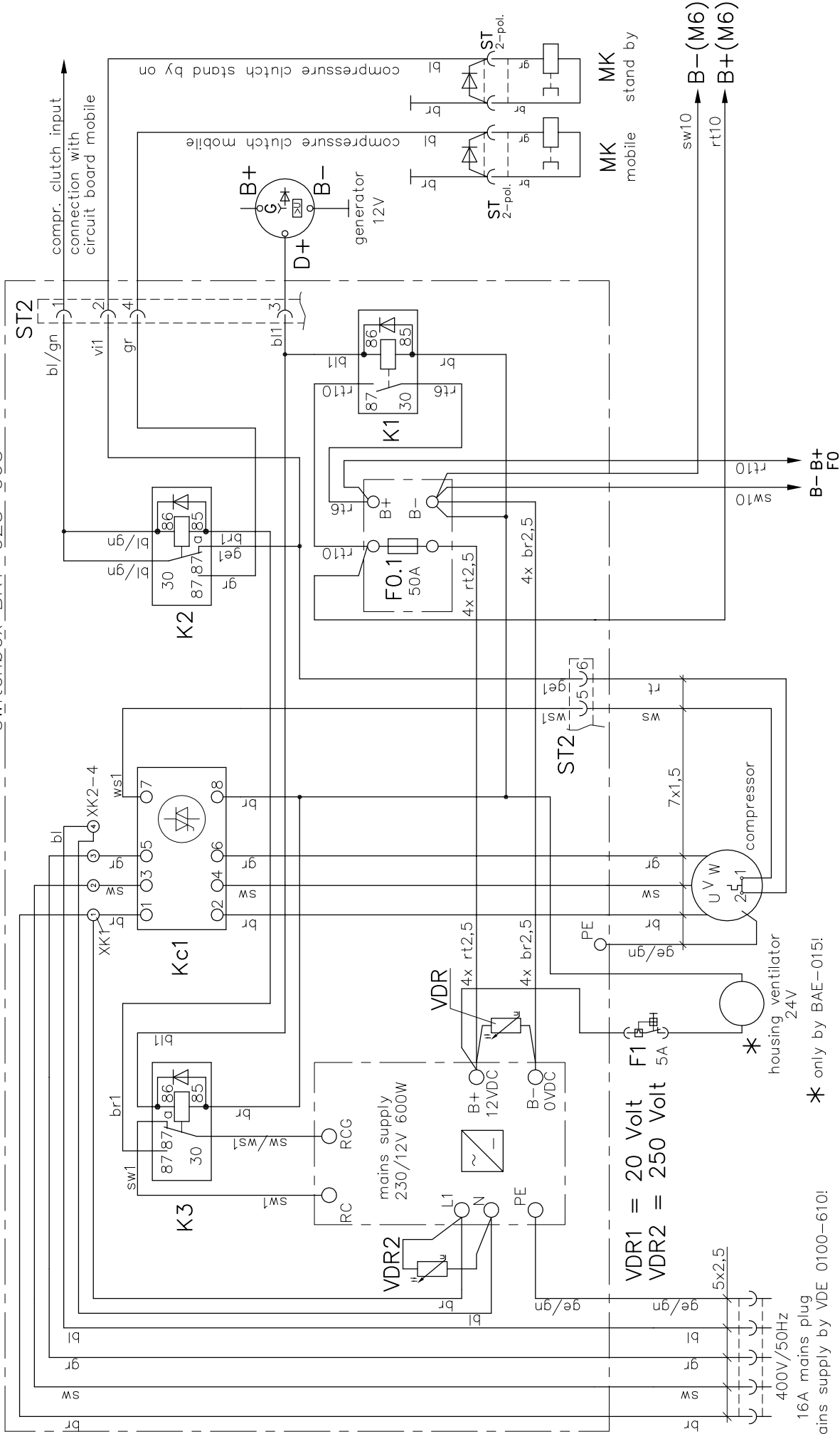
TK 2915 / 6 / 12-400V

TK 4014 / 6 / 12-400V

Notification of change:

**a01: fuses F2, F3, F4, F6 changed
circuit breakers replaced by lead fuse.**

18.02.2015



connection see page 3/3

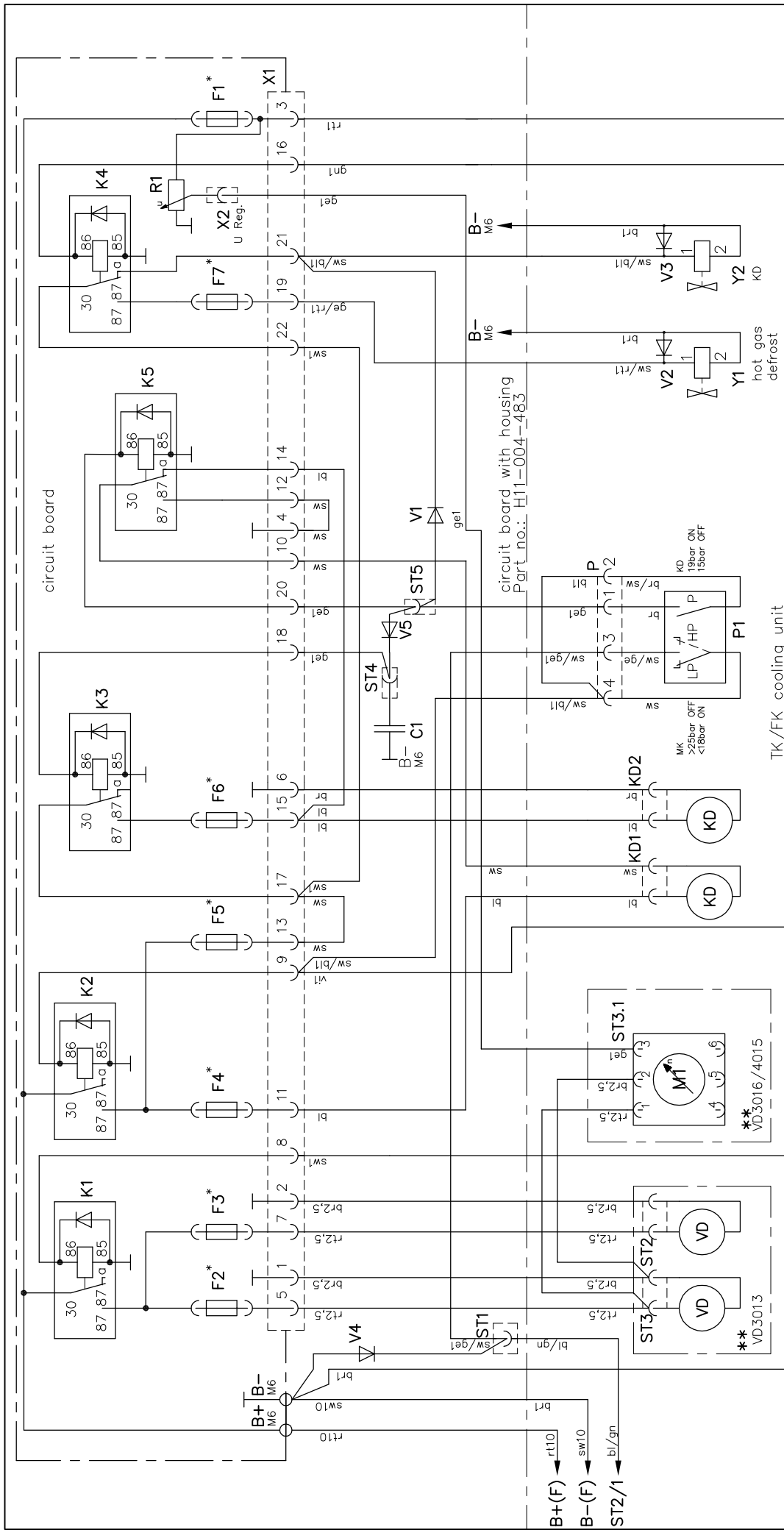
16A mains plug
400V/50Hz
mains supply by VDE 0100-610:
* only by BAE-015:

VDR1 = 20 Volt F1
VDR2 = 250 Volt 5A

KONVEKTA KÜHL- & KLIMANLAGEN D-34607 SCHWALMSTADT	
Gez. 06.07.11 S. Kroll	Typ: TK4014 F/S
Gepr. 18.02.15 S. Kroll	Blatt Zeichnungs-Nr.
a1 Absicherung F2, F3, F4, F6 geändert	1/3 K1-025-109
Nr. Änderungs-Mitteilung	FR4, Antriebseinheit
Tag	NAME

SCHALTPLAN TK4014 F/S 400/12/24V FR4, Antriebseinheit	
---	--

Diese Zeichnung verbleibt unser Eigentum. Vervielfältigung, Verwertung oder Mitteilung an dritte Personen hat zivil- und strafrechtliche Folgen. (Urheberrechtsgesetz. Gesetz gegen den unlauteren Wettbewerb BGB.)
Durch Weiterentwicklung entstehende konstruktive und technische Änderungen behalten wir uns vor!
Originale dürfen ohne Änderungsantrag nicht verändert werden.
KONVEKTA AG 34607 Schwalmstadt



FR4(-) MK(-)
FR4(7) FR4(7)
FR4(5) VD Ein/on
FR4(4) MK Ein/on
FR4(2) FR4(2)
FR4(1) FR4(1)
 DEF Ein/on 12/24V

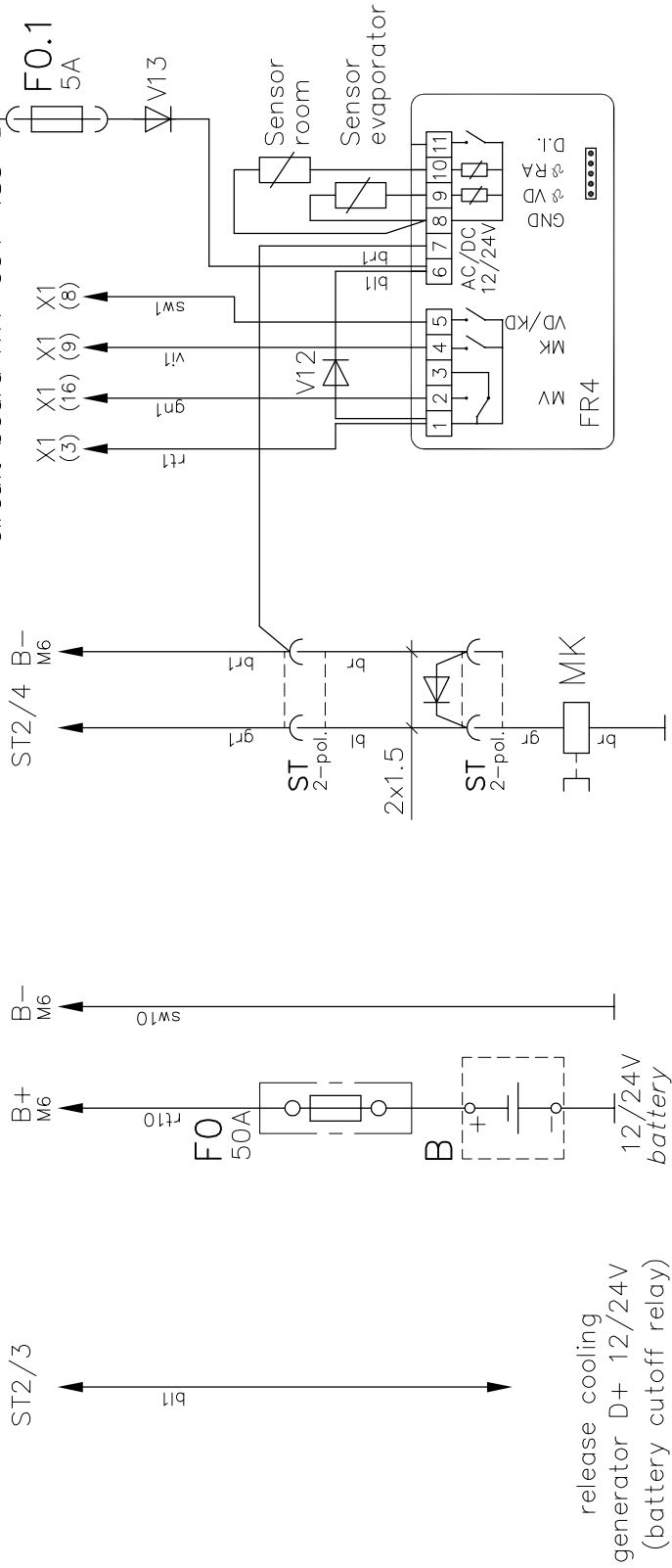
connection see page 4/4
 connection see page 3/3

Diese Zeichnung verbleibt unser Eigentum. Vervielfältigung, Verwertung oder Mitteilung an dritte Personen hat zivil- und strafrechtliche Folgen. (Urheberrechtsgesetz. Gesetz gegen den unlauteren Wettbewerb BGB.)
 Durch Weiterentwicklung entstehende konstruktive und technische Änderungen behalten wir uns vor!
 Originale dürfen ohne Änderungsantrag nicht verändert werden.
KONVEKTA AG 34607 Schwalmstadt

Nr. Änderungs-Mitteilung	Tag	Name
α1 Absicherung F2, F3, F4, F6 geändert	18.02.15	S. Kroll
Geprf.		
Gez.	06.07.11	S. Kroll

KONVEKTA® KÜHL- & KLIMANLAGEN D-34607 SCHWALMSTADT
SCHALTPLAN
 Typ: TK4014 F/S
 Blatt Zeichnungs-Nr.
 2/3 K1-025-109

switchbox no: BK1-025-051/ -062



U _n	F1	F2	F3	F4	F5	F6	F7	F
12V	7,5A	15A	15A	15A	25A	15A	7,5A	
24V	7,5A	7,5A	7,5A	7,5A	25A	7,5A	7,5A	
** 12V	7,5A	25A		15A	25A	15A	7,5A	
** 24V	7,5A	15A		7,5A	25A	7,5A	7,5A	

fuse designation from F1 to F7
by nominal voltage 12/24V

** only by VD4015/3016
with brushless blower

(a1)

Diese Zeichnung verbleibt unser Eigentum. Vervielfältigung, Verwertung oder Mitteilung an dritte Personen hat zivil- und strafrechtliche Folgen. (Urheberrechtsgesetz. Gesetz gegen den unlauteren Wettbewerb BGB.)
Durch Weiterentwicklung entstehende konstruktive und technische Änderungen behalten wir uns vor!
Originale dürfen ohne Änderungsantrag nicht verändert werden.
KONVEKTA AG 34607 Schwalmstadt

KÜHL- & KLIMANLAGEN D-34607 SCHWALMSTADT		SCHALTPLAN	
		TK4014 F/S 400/12/24V	FR4, Antriebseinheit
Gez. 06.07.11	S. Kroll	Typ: TK4014	F/S
Gepf.		Blatt	Zeichnungs-Nr.
a1 Absicherung F2, F3, F4, F6 geändert	18.02.15 S. Kroll	3/3	K1-025-109
Nr. Änderungs-Mitteilung	Tag Name		