

KONVEKTA

Thermosysteme

Overview of the scopes of supply with wiring diagram:

BK1-039-035

DKD 133, DKD 327, SKD 119

**Mobile with FR4, 2 condenser,
2 evaporators, hot gas defrosting**

FK 2320 / 4 / 12V

FK 2350 / 4 / 12V

TK 2520 / 6 / 12V

TK 2550 / 6 / 12V

FK 2620 / 4 / 12V

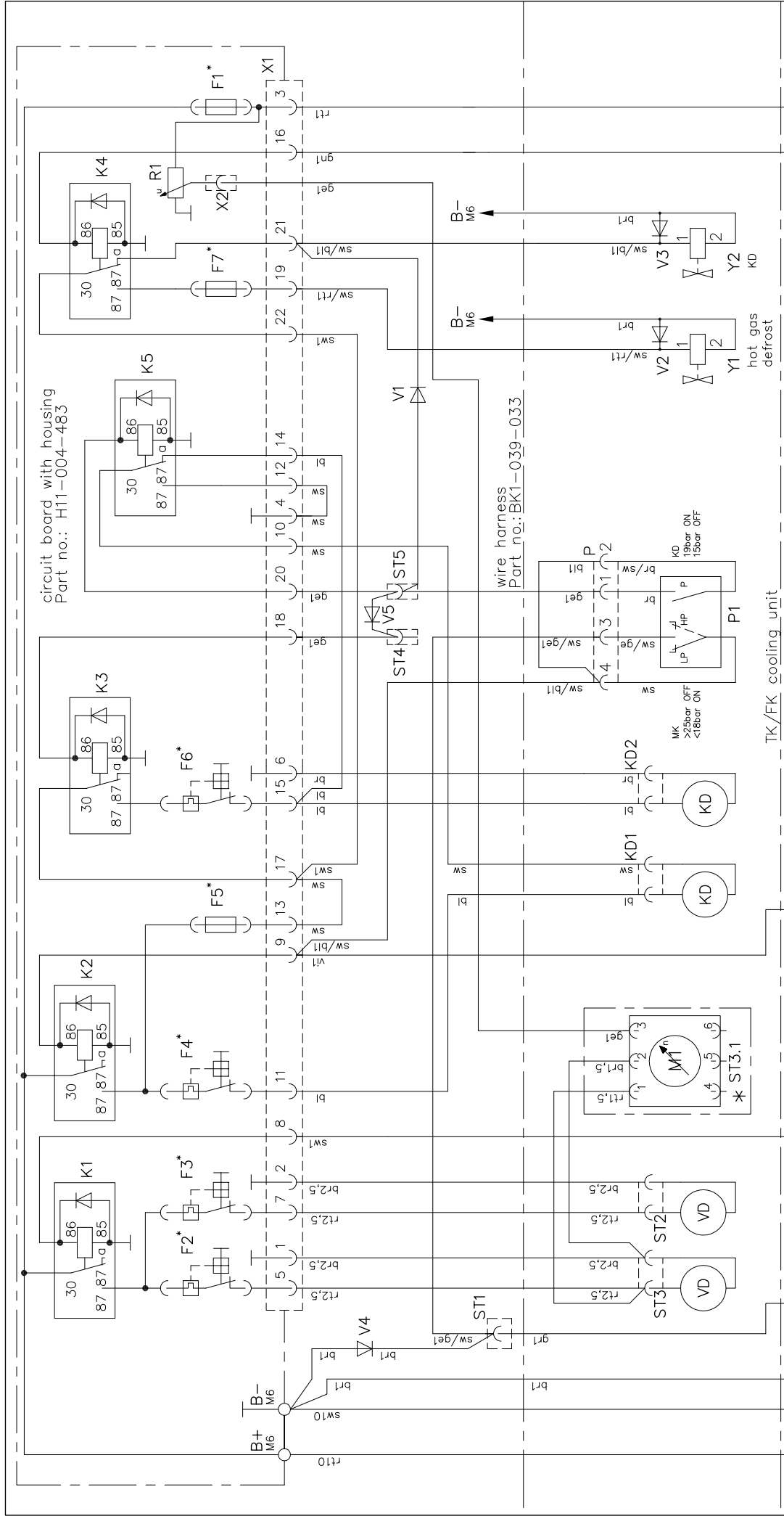
FK 2650 / 4 / 12V

FK 2720 / 4 / 12V

TK 2920 / 6 / 12V

FK 3020 / 4 / 12V

TK 4020 / 6 / 12V



circuit board with housing
Part no.: H11-004-483

wire harness
Part no.: BK1-039-033

TK/FK cooling unit

* optional VD4015/3016
with brushless blower

FR4(1) FR4(2) FR4(4) FR4(5) FR4(7) FR4(1) FR4(2)
DEF Ein/on 12/24V
connection see page 2/2

FR4(4) MK Ein/on

FR4(5) VD Ein/on

FR4(7) MK(+)
FR4(7) Kompr.

connection see page 2/2

Diese Zeichnung verbleibt unser Eigentum. Vervielfältigung, Verwertung oder Mitteilung an dritte Personen hat zivil- und strafrechtliche Folgen. (Urheberrechtsgesetz. Gesetz gegen den unlauteren Wettbewerb BGB.)
Durch Weiterentwicklung entstehende konstruktive und technische Änderungen behalten wir uns vor!
Originale dürfen ohne Änderungsantrag nicht verändert werden.
KONVEKTA AG 34607 Schwalmstadt

KONVEKTA® KÜHL- & KLIMANLAGEN D-34607 SCHWALMSTADT
SCHALTPLAN
DKD327 Fahrkühlung 12/24V
Typ: FK-TK
Blatt Zeichnungs-Nr. 1/2 K1-039-035

Gez. 27.02.08	S. Pfluger
a2 Relais + Sicherung an FR4 hinzu	03.03.09 S. Pfluger
a1 F2 / 12V war 25A	04.03.08 A. Kraft
Nr. Änderungs-Mitteilung	Tag/Name
TAG	NAME
FR4, Platine, Opt.VD2058/3016/4015	1/2

