

KONVEKTA

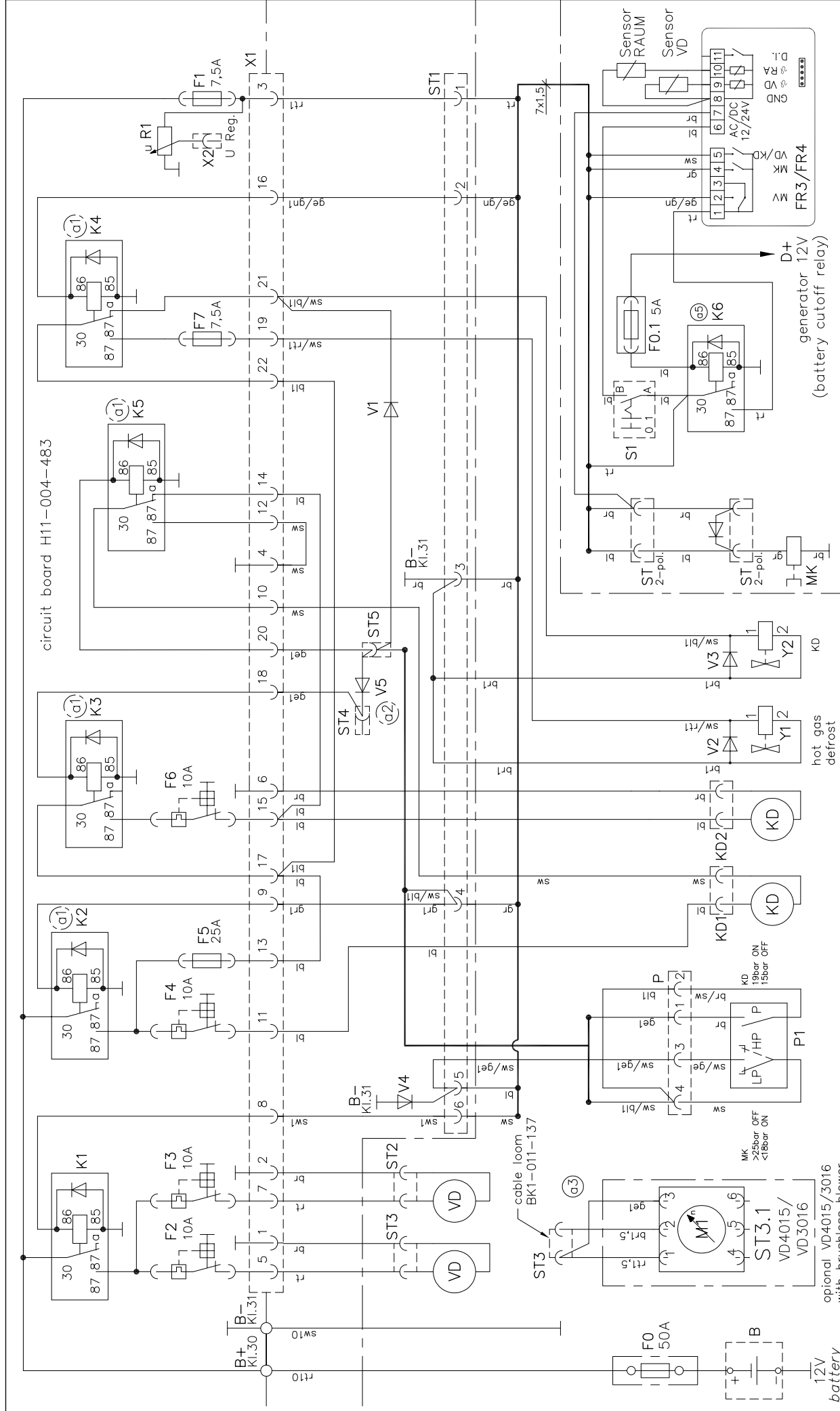
Thermosysteme

Overview of the scopes of supply with wiring scheme

BK1-039-016

**mobile with FR4, 2 condensers, 2 evaporators,
hot gas defrosting**

TK 2950 / 6 / 12V



Diese Zeichnung verbleibt unser Eigentum. Vervielfältigung, Verwertung oder Mitteilung an dritte Personen hat zivil- und strafrechtliche Folgen. (Urheberrechtsgesetz. Gesetz gegen den unlauteren Wettbewerb BGB.)
 Durch Weiterentwicklung entstehende konstruktive und technische Änderungen behalten wir uns vor!
 Originale dürfen ohne Änderungsantrag nicht verändert werden.
 KONVEKTA AG 34607 Schwalmstadt

a5	Relais+Sicherung an FR4	24.03.09	S. Pfluger
a4	Reglerbezeichnung FR4	hinzu 22.03.07	A. Kraft
a3	ST3 Kabel gel.	war an br1,5	14.09.06 A. Kraft
a2	ST4, ST5 und V5	hinzu 12.06.06	S. Pfluger
a1	Bez. K2-3 u. K4-5	gedreht 26.04.06	S. Pfluger
Nr.	Änderungs-Mittellung	Tag	Name

KONVEKTA® KÜHL- & KLIMANLAGEN D-34607 SCHWALMSTADT
 Typ: TK3950/F
 SCHALTPLAN
 TK3950 Fahrkühlung 12V
 Blatt Zeichnungs-Nr. 1/1 K1-039-016
 Gepr. FR3/FR4, Platine, Opt.VD4015/3016
 TAG NAME

