

# KONVEKTA

## Thermosysteme

**Anlagenübersicht zum Schaltplan:**

**BK1-039-024  
DKD 324, FK/TK 3950**

**Fahrt / Stand mit FR4, 2 Kondensatorlüfter,  
2 Verdampferlüfter, mit Heißgasabtauung,  
Scrollkompressor 400V**

**FK 2754 / 4 / 12-400V  
TK 2954 / 6 / 12-400V  
FK 3050 / 4 / 12-400V  
TK 3050 / 6 / 24-400V  
FK 3054 / 4 / 12-400V  
FK 3054 / 4 / 24-400V  
FK 3954 / 4 / 12-400V  
FK 3954 / 4 / 24-400V  
TK 3954 / 6 / 12-400V  
TK 3954 / 6 / 24-400V  
TK 4050 / 6 / 12-400V  
TK 4050 / 6 / 24-400V  
TK 4054 / 6 / 12-400V  
TK 4054 / 6 / 24-400V**

**Änderungsmitteilung:**

**a07: Funktion Phasenüberwachungsrelais geändert**

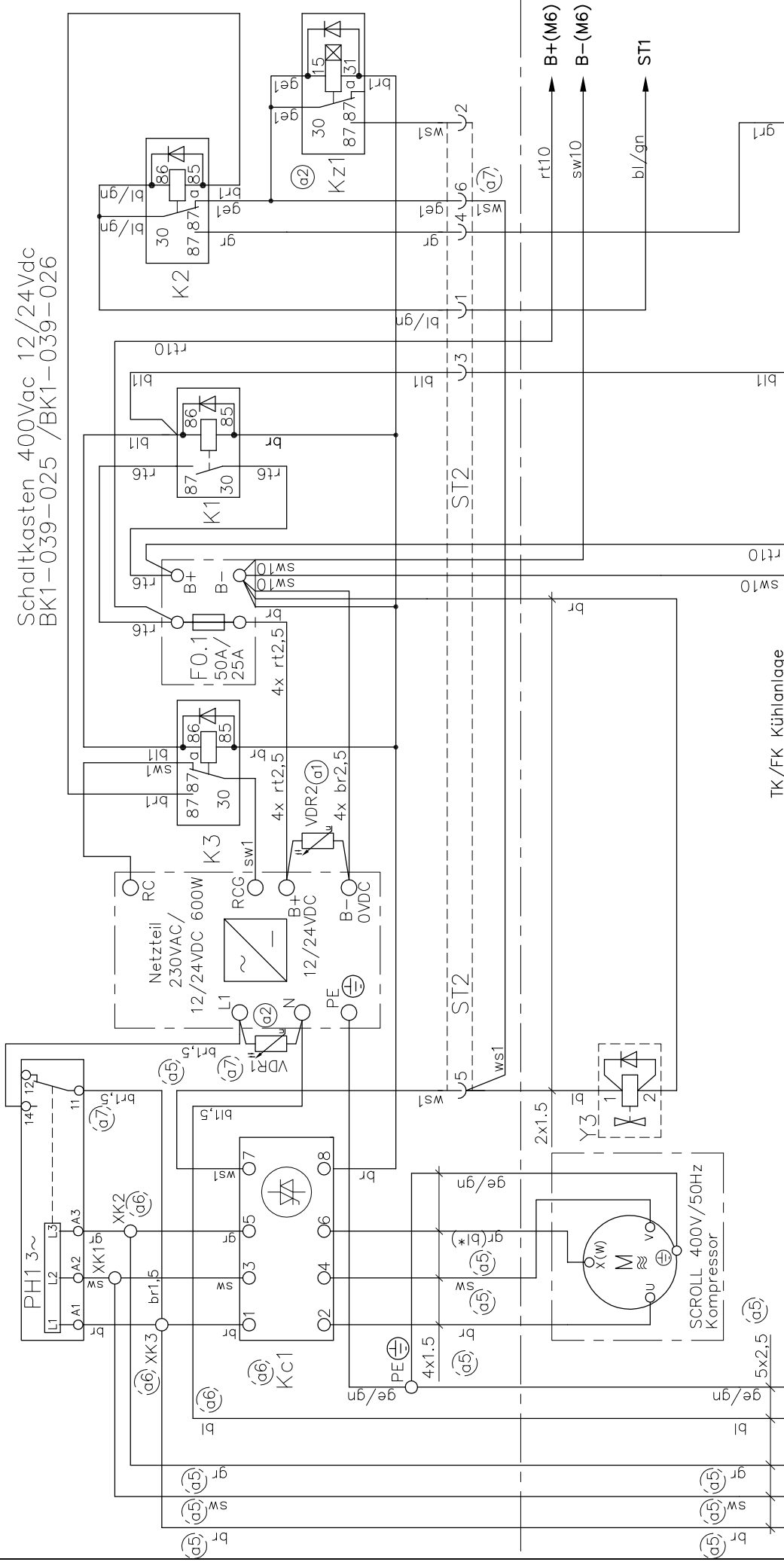
**a08: Absicherung F2, F3, F4, F6 geändert**

**Sicherungsautomaten durch Schmelzsicherungen ersetzt.**

**11.11.2013**

**27.02.2015**

Schaltkasten 400Vac 12/24Vdc  
BK1-039-025 /BK1-039-026



TK/FK Kühlanlage

Nr./Änderungs-Mitteilung Tag/Name  
 a8 Absicherung F2, F3, F4, F6 geändert 27.02.15 S. Kroll  
 a7 Funktion PH1 geändert, ST2 auf ST2.6 04.11.13 S. Kroll  
 a6 KC1 geä., XK1-3 hinzu 10.02.10 S. Pfluger  
 a5 Farben + Anschluss L1-L2-L3 geä. 10.02.10 S. Pfluger  
 a4 F0.1 & Dioden an FR4 hinzu 24.02.09 S. Pfluger  
 a3 Kabel von XI(9) nach FR4(4) war gr! 31.07.07 A. Kraft  
 a2 VDR1 für Netzleitang. KZ1 hinzu! 31.07.07 A. Kraft  
 a1 Anschluss VDR hinzu und PH1 geändert! 28.03.07 A. Kraft  
 Nr./Änderungs-Mitteilung Tag/Name

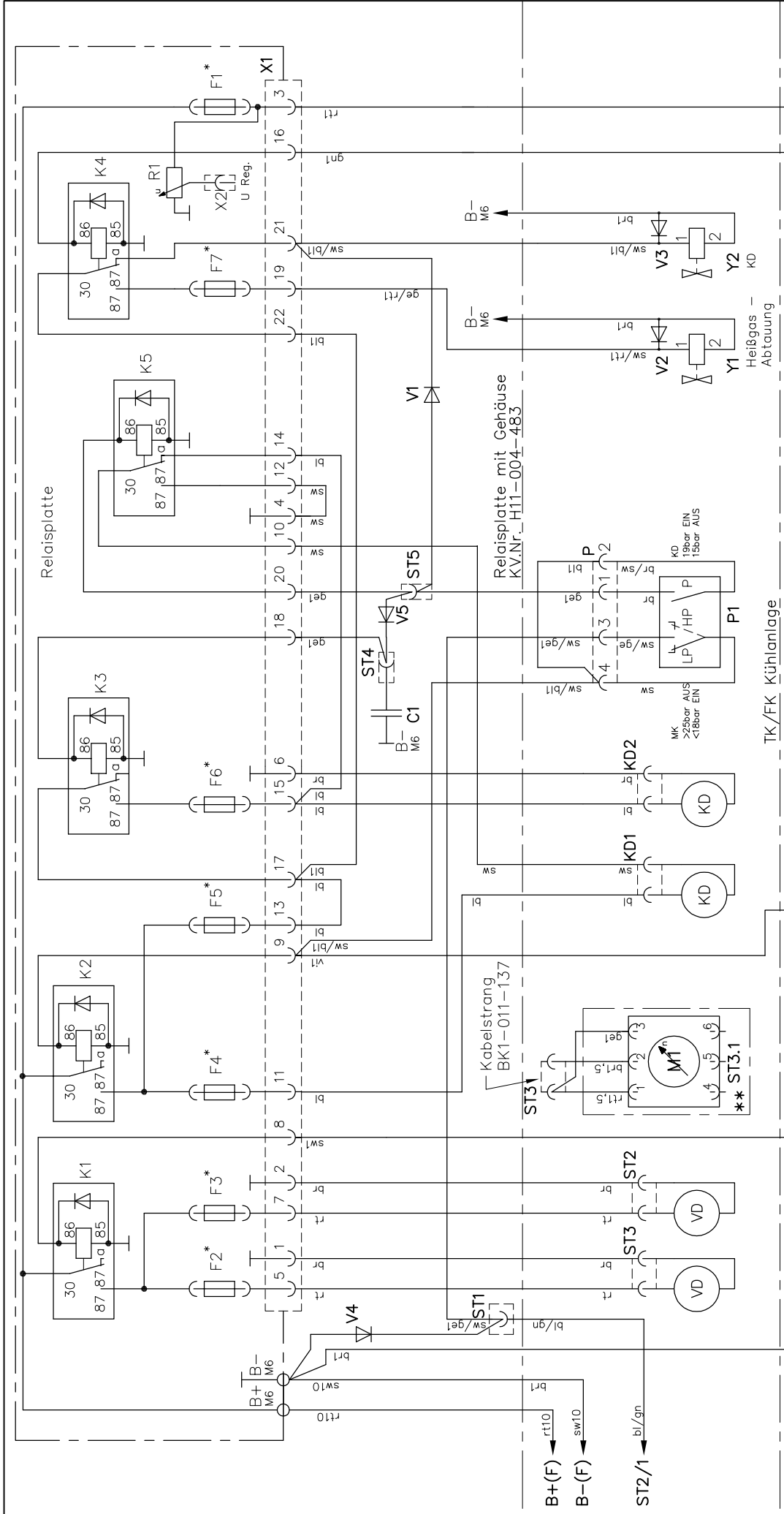
\*) ab 01.04.2006 : gem. Änderung VDE0293-308,2003-01, werden Leitungen vom Typ JB mit folgendem Farbcode ausgeführt:  
 4-adrig: "gn/ge, br, sw, gr" - 5-adrig: "br, sw, gr, bi, gn/ge."

16A Gerätestecker/  
Anschluss nach VDE 0100-610:

Nr./Änderungs-Mitteilung	Tag/Name
a8	Absicherung F2, F3, F4, F6 geändert 27.02.15 S. Kroll
a7	Funktion PH1 geändert, ST2 auf ST2.6 04.11.13 S. Kroll
a6	KC1 geä., XK1-3 hinzu 10.02.10 S. Pfluger
a5	Farben + Anschluss L1-L2-L3 geä. 10.02.10 S. Pfluger
a4	F0.1 & Dioden an FR4 hinzu 24.02.09 S. Pfluger
a3	Kabel von XI(9) nach FR4(4) war gr! 31.07.07 A. Kraft
a2	VDR1 für Netzleitang. KZ1 hinzu! 31.07.07 A. Kraft
a1	Anschluss VDR hinzu und PH1 geändert! 28.03.07 A. Kraft

Diese Zeichnung verbleibt unser Eigentum. Vervielfältigung, Verwertung oder Mitteilung an dritte Personen hat zivil- und strafrechtliche Folgen. (Urheberrechtsgesetz. Gesetz gegen den unlauteren Wettbewerb BGB.)  
 Durch Weiterentwicklung entstehende konstruktive und technische Änderungen behalten wir uns vor!  
 Originale dürfen ohne Änderungsantrag nicht verändert werden.  
**KONVEKTA AG 34607 Schwalmstadt**

**KONVEKTA**® KÜHL- & KLIMAAANLAGEN D-34607 SCHWALMSTADT  
 SCHALTPLAN  
 Typ: TK3950 F/S  
 Blatt Zeichnungs-Nr.  
 TK3950 400Vac/ 12/24Vdc  
 FR4, Opt.VD4015/3016, Scrollkompr.  
 Blatt 1/3 K1-039-024



**FR4(1)** FR4(2) FR4(1)  
**DEF Ein/on** 12/24V  
 Anschluss siehe Blatt 3/3

**FR4(4)**  
**MK Ein/on**

**FR4(5)**  
**VD Ein/on**  
 Anschluss siehe Blatt 3/3

**MK(-)**  
**FR4(7)**  
 Anschluss siehe Blatt 3/3

\*\* Optional VD4015/3016  
 mit bürstenlosen Gebläsen  $\text{a3}$

TK/FK Kühlanlage

Heißgas -  
 Abtauung

Relaisplatte  
 Relaisplatte mit Gehäuse  
 KV.Nr. H11-004-483

Kabelstrang  
 BK1-011-137

U Reg.

V1 V2 V3  
 Y1 Y2  
 KD

P1  
 LP / HP  
 P

KD  
 19bar EIN  
 15bar AUS

MK  
 >25bar AUS  
 <18bar EIN

ST1 ST2 ST3 ST4 ST5  
 V1 V2 V3 V4 V5  
 C1  
 M1  
 F1 F2 F3 F4 F5 F6 F7  
 K1 K2 K3 K4 K5  
 X1

B+ B-  
 M6 M6  
 rt10 sw10 bl/gn  
 ST2/1 bl/gn  
 rt10 sw10 bl/gn

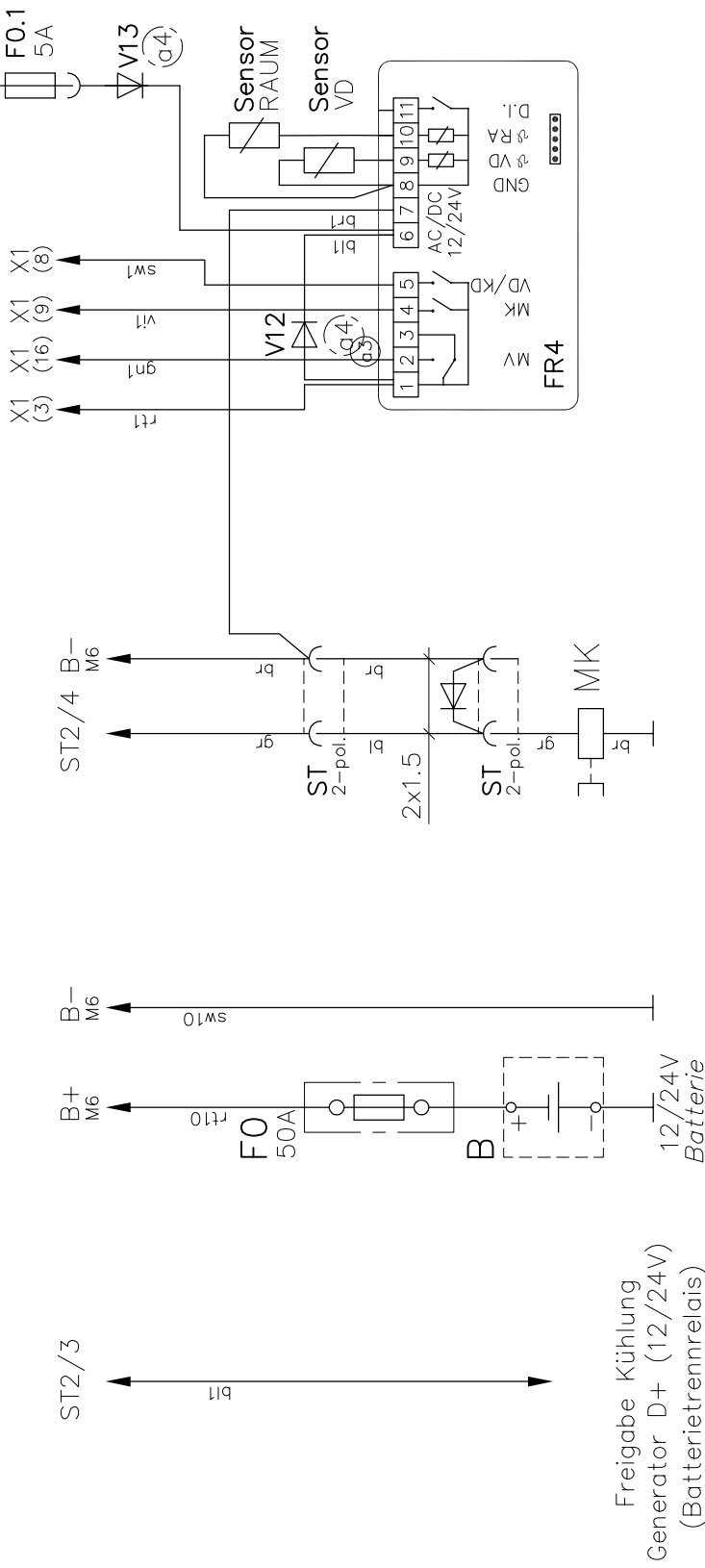
<b>KONVEKTA® KÜHL- &amp; KLIMANLAGEN D-34607 SCHWALMSTADT</b>	
Typ: TK3950 F/S	Zeichnungs-Nr.
Blatt	2/3
Schaltungs-Nr.	K1-039-024
SchALTPLAN	FR4, Opt.VD4015/3016, Scrollkomp.
Typ: TK3950 400Vac/ 12/24Vdc	NAME
Tag	TAG
Gepr.	Name
Änderungen siehe Blatt 1/3	Tag
10.02.10 S. Pflüger	Name
Nr.Änderungs-Mitteilung	Tag

Diese Zeichnung verbleibt unser Eigentum. Vervielfältigung, Verwertung oder Mitteilung an dritte Personen hat zivil- und strafrechtliche Folgen. (Urheberrechtsgesetz. Gesetz gegen den unlauteren Wettbewerb BGB.)  
 Durch Weiterentwicklung entstehende konstruktive und technische Änderungen behalten wir uns vor!  
 Originale dürfen ohne Änderungsantrag nicht verändert werden.  
**KONVEKTA AG 34607 Schwalmstadt**

Schaltkasten BK1-039-025/ -039-026

Relaisplatte H11-004-483

Klemme 30



Freigabe Kühlung  
Generator D+ (12/24V)  
(Batterietrennrelais)

U <sub>n</sub>	F1	F2	F3	F4	F5	F6	F7
12V	7,5A	15A	15A	15A	25A	15A	7,5A
24V	7,5A	7,5A	7,5A	7,5A	25A	7,5A	7,5A
** 12V	7,5A	25A		15A	25A	15A	7,5A
** 24V	7,5A	15A		7,5A	25A	7,5A	7,5A

Absicherungswerte für F1 bis F7  
bei Nennspannung 12/24V

\*\* nur bei VD4015/3016  
mit bürstenlosen Gebläsen

Diese Zeichnung verbleibt unser Eigentum. Vervielfältigung, Verwertung oder Mitteilung an dritte Personen hat zivil- und strafrechtliche Folgen. (Urheberrechtsgesetz. Gesetz gegen den unlauteren Wettbewerb BGB.)  
Durch Weiterentwicklung entstehende konstruktive und technische Änderungen behalten wir uns vor!  
Originale dürfen ohne Änderungsantrag nicht verändert werden.  
KONVEKTA AG 34607 Schwalmstadt

		KÜHL- & KLIMAAANLAGEN D-34607 SCHWALMSTADT	
		SCHALTPLAN	
Gez. 10.01.07	A.Kraft	Typ: TK3950 F/S	
Gepr.		TK3950 400Vac/ 12/24Vdc	
a* Änderungen siehe Blatt 1/3		FR4, Opt.VD4015/3016, Scrollkompr.	Blatt Zeichnungs-Nr.
Nr.Änderungs-Mitteilung	Tag Name	FR4, Opt.VD4015/3016, Scrollkompr.	3/3 K1-039-024