



KONVEKTA

Thermosysteme

Anlagenübersicht zum Schaltplan:

BK1-025-088

**Fahrt mit FR4, 2 Kondensatorlüfter,
2 Verdampferlüfter, mit Heißgasabtauung**

FK 2310 / 4 / 12V

FK 2510 / 4 / 12V

FK 2515 / 4 / 12V

FK 2610 / 4 / 12V

FK 2730 / 4 / 12V

TK 2915 / 4 / 12V

FK 2930 / 4 / 12V

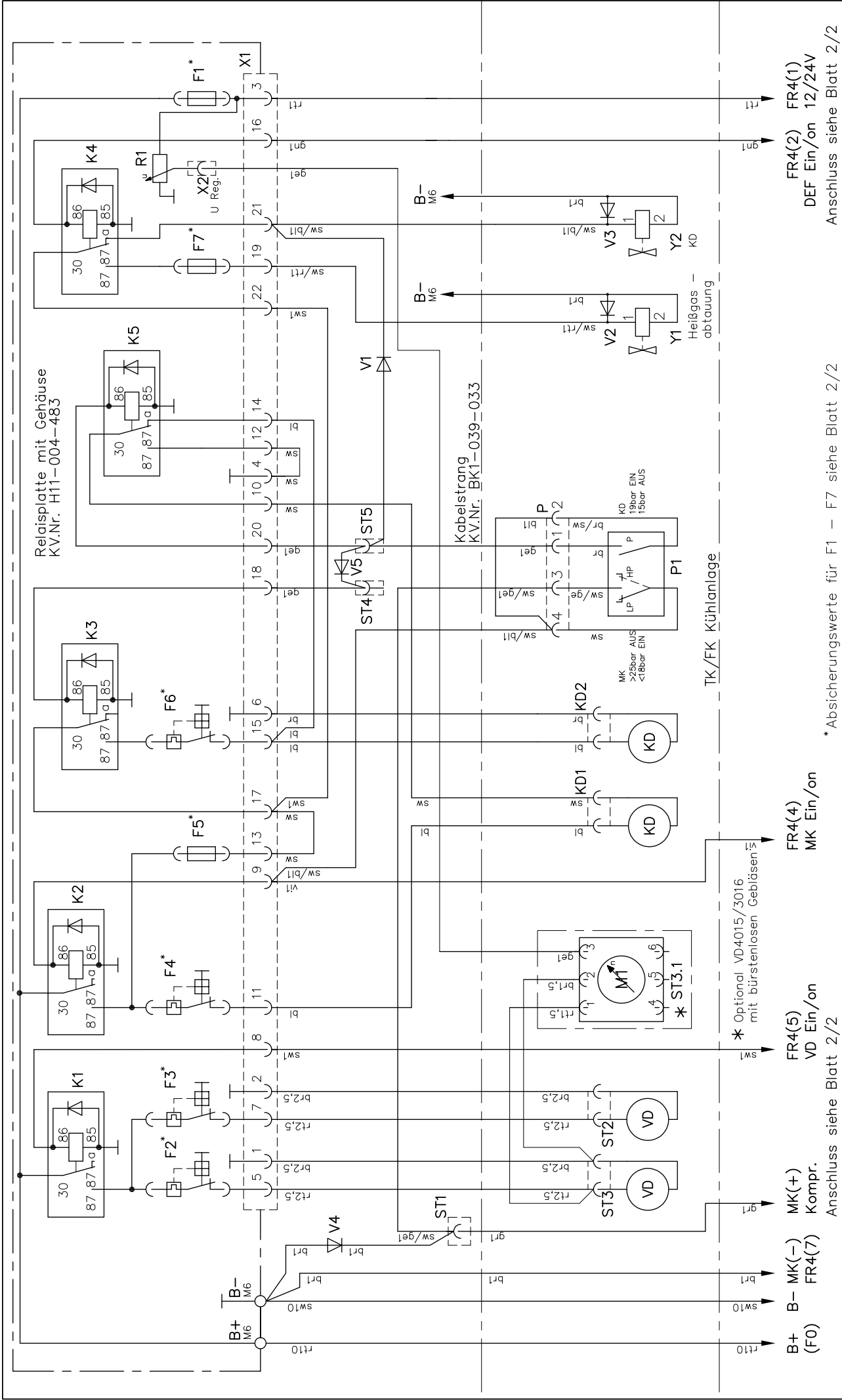
FK 3410 / 4 / 12V

FK 3415 / 4 / 12V

FK 3430 / 4 / 12V

TK 3630 / 4 / 12V

TK 4010 / 4 / 12V



Relaisplatte mit Gehäuse KV.Nr. H11-004-483

Kabelstrang KV.Nr. BK1-039-033

TK/FK Kühlanlage

* Optional VD-4015/3016 mit bürstenlosen Gebläsen

FR4(1) FR4(2) FR4(1) FR4(2)
DEF Ein/on 12/24V Anschluss siehe Blatt 2/2

FR4(4) MK Ein/on

FR4(5) MK(+)
VD Ein/on

FR4(7) Kompr.
Anschluss siehe Blatt 2/2

FR4(4) MK Ein/on

FR4(5) MK(+)
VD Ein/on

FR4(7) Kompr.
Anschluss siehe Blatt 2/2

Typ: FK-TK
Blatt Zeichnungs-Nr. 1/2 K1-025-088

Gez. 07.01.10 A. Kraft
Gepr. FR4,2KD-,2VD-Lüfer,2MV,Fahrt

KONVEKTA KÜHL- & KLIMAAANLAGEN D-34607 SCHWALMSTADT
SCHALTPLAN
FK/TK2500 12/24V

Diese Zeichnung verbleibt unser Eigentum. Vervielfältigung, Verwertung oder Mitteilung an dritte Personen hat zivil- und strafrechtliche Folgen. (Urheberrechtsgesetz, Gesetz gegen den unlauteren Wettbewerb BGB.)
Durch Weiterentwicklung entstehende konstruktive und technische Änderungen behalten wir uns vor!
Originale dürfen ohne Änderungsantrag nicht verändert werden.
KONVEKTA AG 34607 Schwalmstadt

