

# KONVEKTA

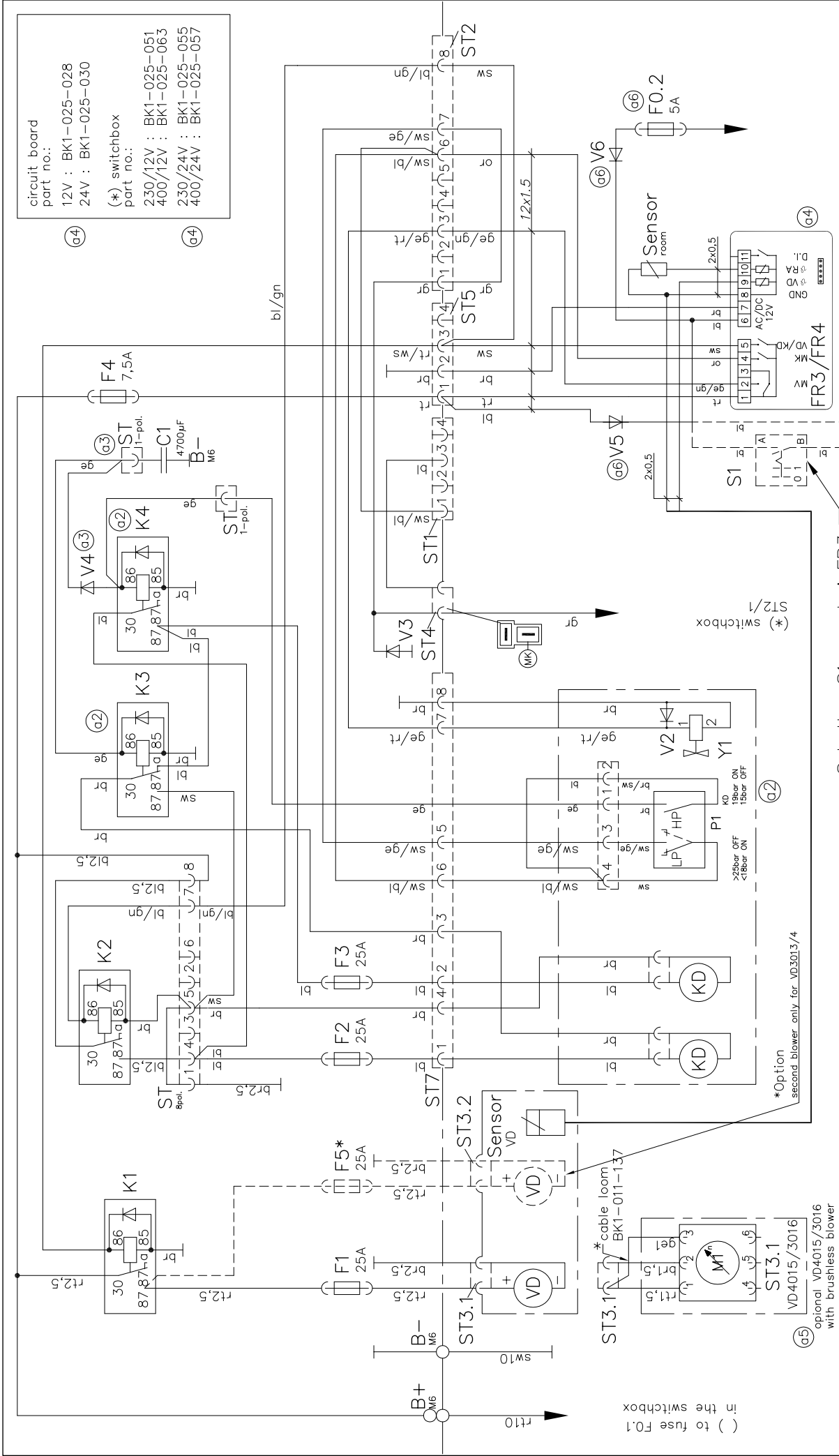
## Thermosysteme

Overview of the scopes of supply with wiring scheme

**BK1-025-064**  
in combination with  
**BK1-025-053 or BK1-025-061**

**FR4, 1 alternatively 2 condensers, 2 evaporators,  
hot gas defrosting  
additional wiring diagram is needed**

**FK 2650 / 4 / 12-230V**  
**FK 2650 / 4 / 12-400V**  
**FK 2950 / 4 / 12-230V**  
**FK 2950 / 4 / 12-400V**  
**TK 3650 / 4 / 12-400V**



circuit board  
part no.:  
12V : BK1-025-028  
24V : BK1-025-030  
(\* ) switchbox  
part no.:  
230/12V : BK1-025-051  
400/12V : BK1-025-063  
230/24V : BK1-025-055  
400/24V : BK1-025-057

(a4)

(a4)

(a3)

(a2)

(a1)

(a5)

(a3)

(a2)

(a1)

(a2)

(a3)

(a2)

(a1)

(a5)

(a3)

(a2)

(a1)

(a5)

(a3)

(a2)

(a1)

(a5)

(a3)

(a2)

(a1)

(a5)

(a3)

(a2)

(a1)

(a5)

(a3)

(a2)

(a1)

Schalter S1 nur bei FR3

Nr./Änderungs-Mittelung	Tag	Name
a6 FR4:	F0.2, V5+6	hinzu 17.02.09 S. Pflüger

<b>KONVEKTA®</b> KÜHL- & KLIMANLAGEN D-34607 SCHWALMSTADT Typ: Modul/ FK-TK Blatt Zeichnungs-Nr. 1/1 K1-025-064	SchALTPLAN Modul 400/230/12V/24V mit FR3 / FR4, Fahrt/ Stand	a5 Optional VD4015/3016 hinzu 19.04.07 A. Kraft
		a4 2.4V und FR4 hinzu 27.02.07 K. Best
a3 Kondensator C1+Diode hinzu (an K4) 12.12.06 S. Pflüger a2 KD 2-stufig hinzu! 10.05.06 A. Kraft a1 Blatt 1 entfällt,option 230V hinzu 09.05.06 A. Kraft	Nr./Änderungs-Mittelung Tag Name	Gez. 01.09.05 A. Kraft
		Gepr.

Diese Zeichnung verbleibt unser Eigentum. Vervielfältigung, Verwertung oder Mitteilung an dritte Personen hat zivil- und strafrechtliche Folgen. (Urheberrechtsgesetz. Gesetz gegen den unlauteren Wettbewerb BGB.)  
 Durch Weiterentwicklung entstehende konstruktive und technische Änderungen behalten wir uns vor!  
 Originale dürfen ohne Änderungsantrag nicht verändert werden.  
 KONVEKTA AG 34607 Schwalmstadt

( ) to fuse F0.1  
in the switchbox

\* cable loom BK1-011-137

ST3.1

ST3.2

ST3.3

optional VD4015/3016 with brushless blower

\*Option second blower only for VD3013/4

(\*) switchbox  
ST2/1

(\*) switchbox

(\*) switchbox

(\*) switchbox

(\*) switchbox

(\*) switchbox

(\*) switchbox

(\*) switchbox

(\*) switchbox

(\*) switchbox

(\*) switchbox

(\*) switchbox

(\*) switchbox

(\*) switchbox

(\*) switchbox

(\*) switchbox

(\*) switchbox

(\*) switchbox

(\*) switchbox

(\*) switchbox

(\*) switchbox

(\*) switchbox

(\*) switchbox

(\*) switchbox

(\*) switchbox

(\*) switchbox

(\*) switchbox

(\*) switchbox

(\*) switchbox