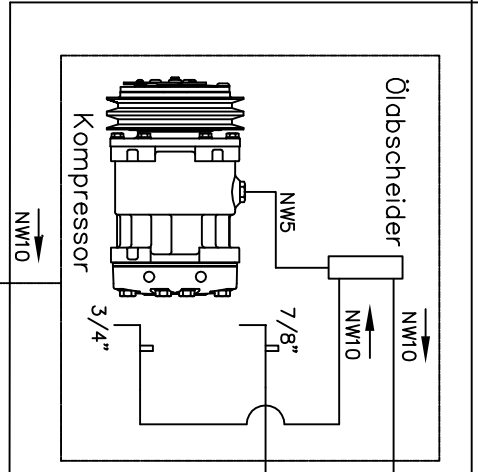
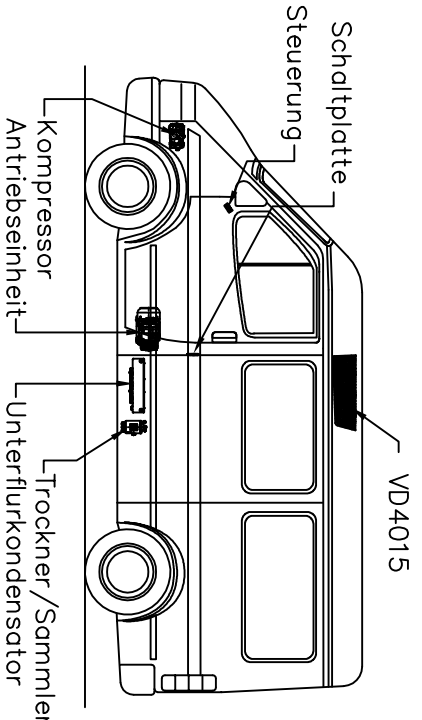
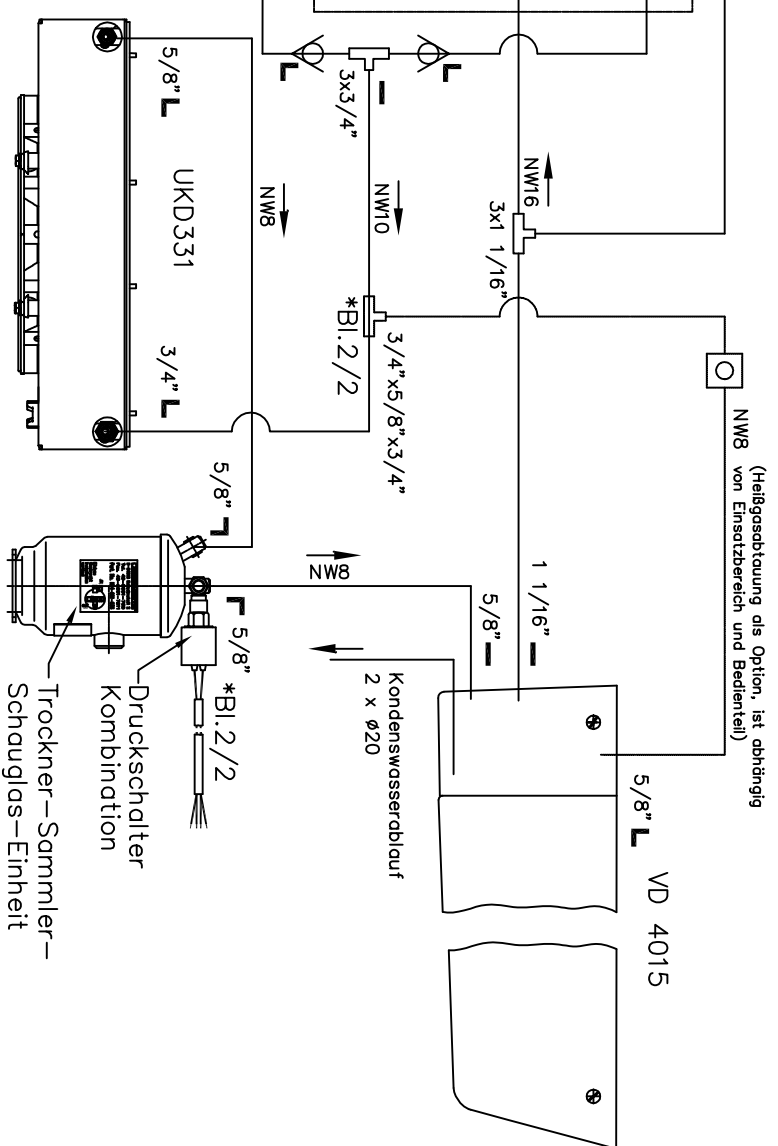


Ölabscheider (nur bei Tiefkühlung)



BKO = Baugruppe Kompressor
 BKH = Baugruppe Kompr.-Halter
 BAS = Baugruppe Kompr.-Anschluss
 sind Fhz.-abhängig!



Zeichenerklärung
 - 180° Bogen
 - 90° Bogen
 - 45° Bogen
 Anschlussausführung
 O-Ring (long pilot)
 ✓ Rückschlagventil

Durch Weiterentwicklung erstehende konstruktive und technische Änderungen behalten wir uns vor!
Konstruktionszeichnung
 Originale dürfen ohne Änderungsantrag nicht verändert werden.

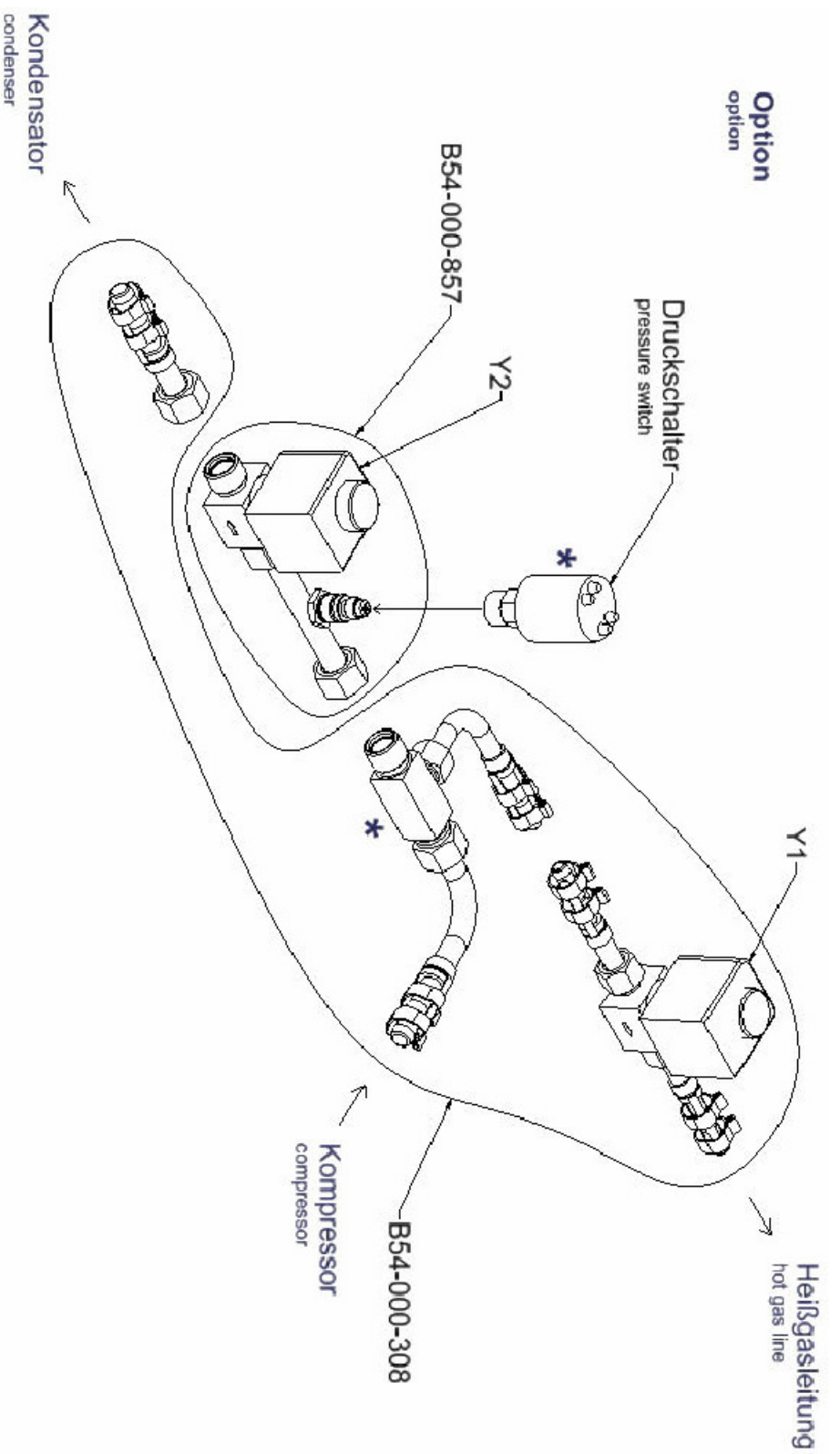
Diese Zeichnung verbleibt unser Eigentum. Verweigerung, Verwertung oder Mitteilung an dritte Personen hat zivil- und strafrechtliche Folgen. (Urheberrechtsgesetz, Gesetz gegen den unlauteren Wettbewerb BGB.)
KONVEKTA AG
 34607 Schwalmstadt



KONVEKTA

Nr. Änderungs-Mitteilung	Tag/Name	Mass - Stab :	Gez.	TAG	NAME
02	Bl. 2 / 2	hinz u	15.10.08	15.10.08	St. Schütz
a1 Ölabscheider hinzu		18.01.12 R. Schm.	Gesamtgewicht:		

Werkstoff:		KONVEKTA AG KÜHL- & KLIMANLAGEN D-34607 SCHWALMSTADT		Artikel-Nr.	
Werkstoff:		SCHEMA		B54-000-663	
Leitungsschema F/S		UKD331 + VD4015		Blatt	
				Zeichnungs-Nr.	
				54-000-663	



Durch Weiterentwicklung entstehende konstruktive und technische Änderungen behalten wir uns vor !
Konstruktionszeichnung
 Originale dürfen ohne Änderungsantrag nicht verändert werden.

Diese Zeichnung verbleibt unser Eigentum. Vervielfältigung, Verwertung oder Mitteilung an dritte Personen hat zivil- und strafrechtliche Folgen. (Urheberrechtsgesetz, Gesetz gegen den unlauteren Wettbewerb BGB.)
KONVEKTA AG
 34607 Schwalmstadt



KONVEKTA

Nr./Änderungs-Mitteilung	Tag/Name	Mass - Stab :	Gez.	15.10.08	St.Schütz
		Allgemeintoleranz:	Gepr.		
α* siehe Bl.1/2		Gesamtgewicht:	Norm		

KONVEKTA AG KÜHL- & KLIMANLAGEN D-34607 SCHWALMSTADT		Artikel-Nr.	
Werkstoff:		B54-000-663	
SCHEMA		Blatt	
Leitungsschema F/S		Zeichnungs-Nr.	
UKD331 + VD4015		2/2 54-000-663	