

KONVEKTA

Thermosysteme

Anlagenübersicht zum Schaltplan:

BK1-039-029

DKD 327

**Fahrt/Stand mit FR4, 2 Kondensatorlüfter,
2 Verdampferlüfter, mit Heißgasabtauung,
Scrollkompressor 400V**

FK 2720 / 4 / 12-400V

FK 2723 / 4 / 12-400V

FK 2724 / 4 / 12-400V

TK 2923 / 6 / 12-400V

TK 2924 / 6 / 12-400V

FK 3023 / 4 / 12-400V

FK 3024 / 4 / 12-400V

TK 4023 / 6 / 12-400V

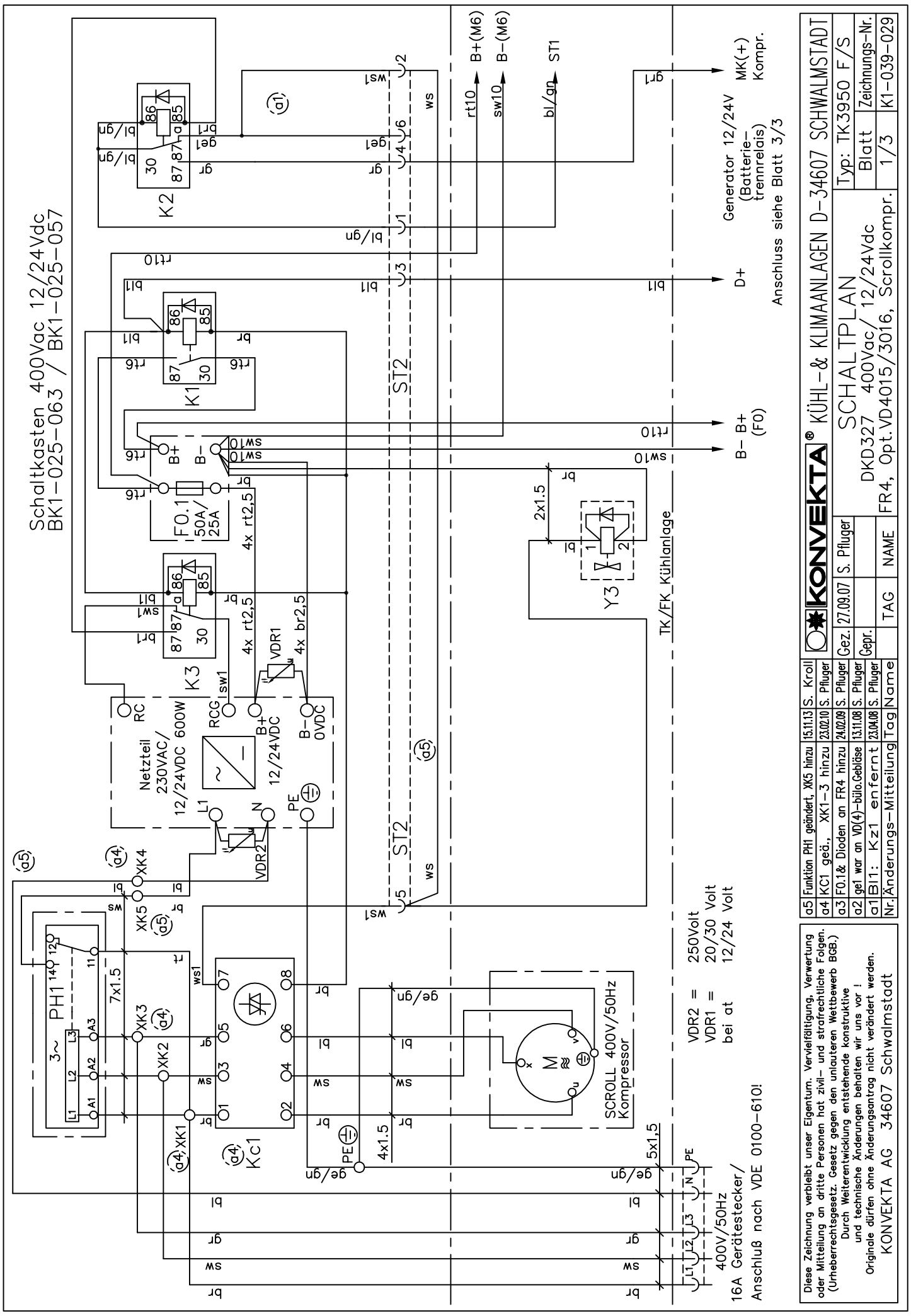
TK 4024 / 6 / 12-400V

Änderungsmitteilung:

a05: Funktion Phasenüberwachungsrelais geändert

22.11.2013

Schaltkasten 400Vac 12/24Vdc
BK1-025-063 / BK1-025-057



VDR2 = 250Volt
VDR1 = 20/30 Volt
bei at 12/24 Volt

16A Gerätestecker/
Anschluss nach VDE 0100-610!

Diese Zeichnung verbleibt unser Eigentum. Vervielfältigung, Verwertung oder Mitteilung an dritte Personen hat zivil- und strafrechtliche Folgen. (Urheberrechtsgesetz. Gesetz gegen den unlauteren Wettbewerb BGB.)
Durch Weiterentwicklung entstehende konstruktive und technische Änderungen behalten wir uns vor!
Originale dürfen ohne Änderungsantrag nicht verändert werden.
KONVEKTA AG 34607 Schwalmstadt

		KÜHL- & KLIMAANLAGEN D-34607 SCHWALMSTADT	
Typ: TK3950 F/S		SCHALTPLAN	
Blatt Zeichnungs-Nr.		DKD327 400Vac/12/24Vdc	
Nr. Änderungs-Mitteilung		FR4, Opt.VD4015/3016, Scrollkompr.	
Tag	Name	S. Pfluger	1/3
Gez.	27.09.07	S. Pfluger	K1-039-029
Gepr.	23.04.08	S. Pfluger	Blatt
Tag	Name	S. Pfluger	Zeichnungs-Nr.
Tag	Name	S. Pfluger	Blatt
Tag	Name	S. Pfluger	Zeichnungs-Nr.

Anschluss siehe Blatt 3/3

Generator 12/24V
(Batterie-trennrelais)
Kompr.
MK(+)

D+
B- B+ (F0)

TK/FK_Kühlanlage

B+

B-

B+

B-

B+

B-

B+

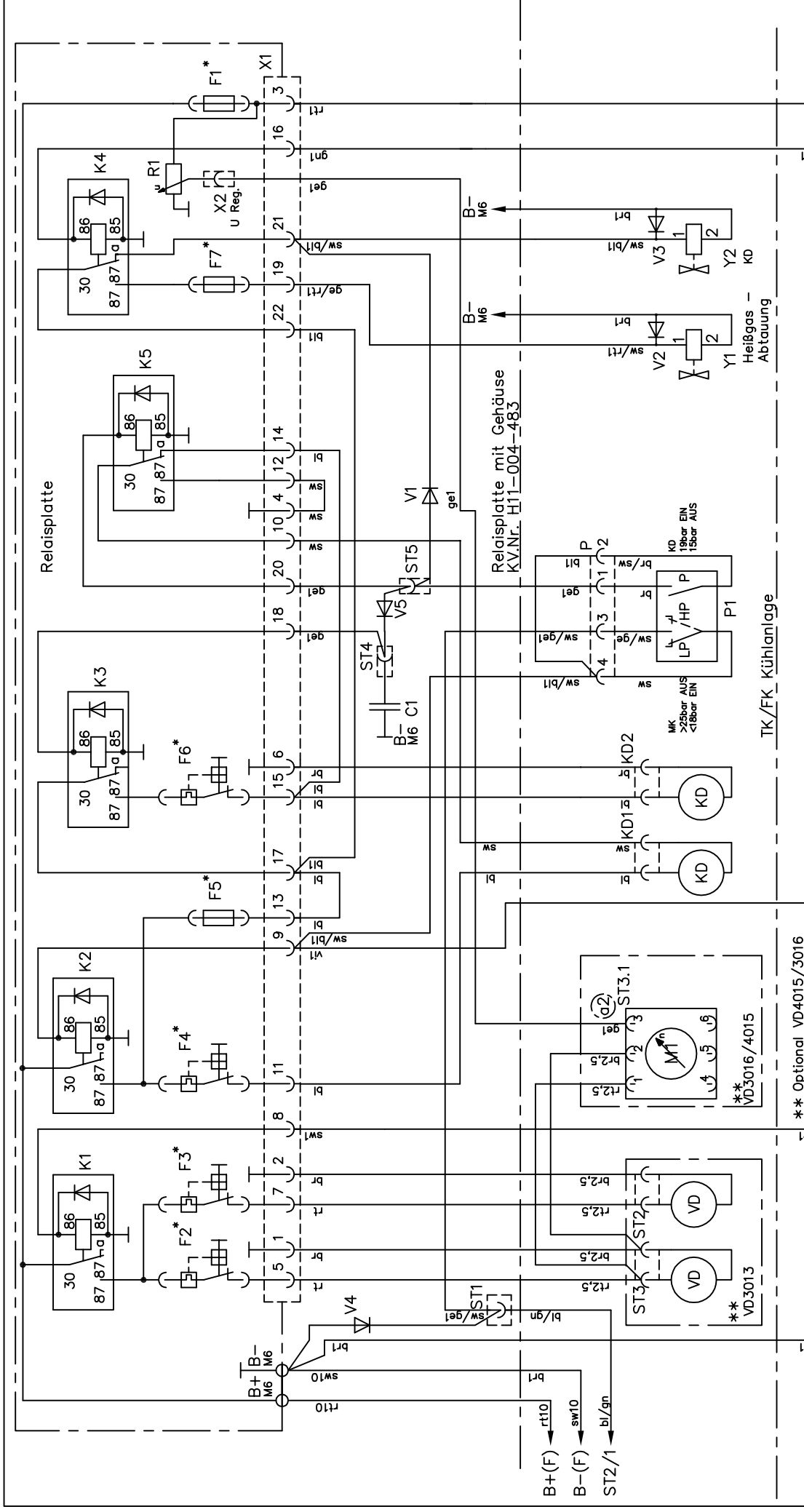
B-

B+

B-

B+

B-



B+(F) rt10
 B-(F) sw10
 ST2/1 bl/gn

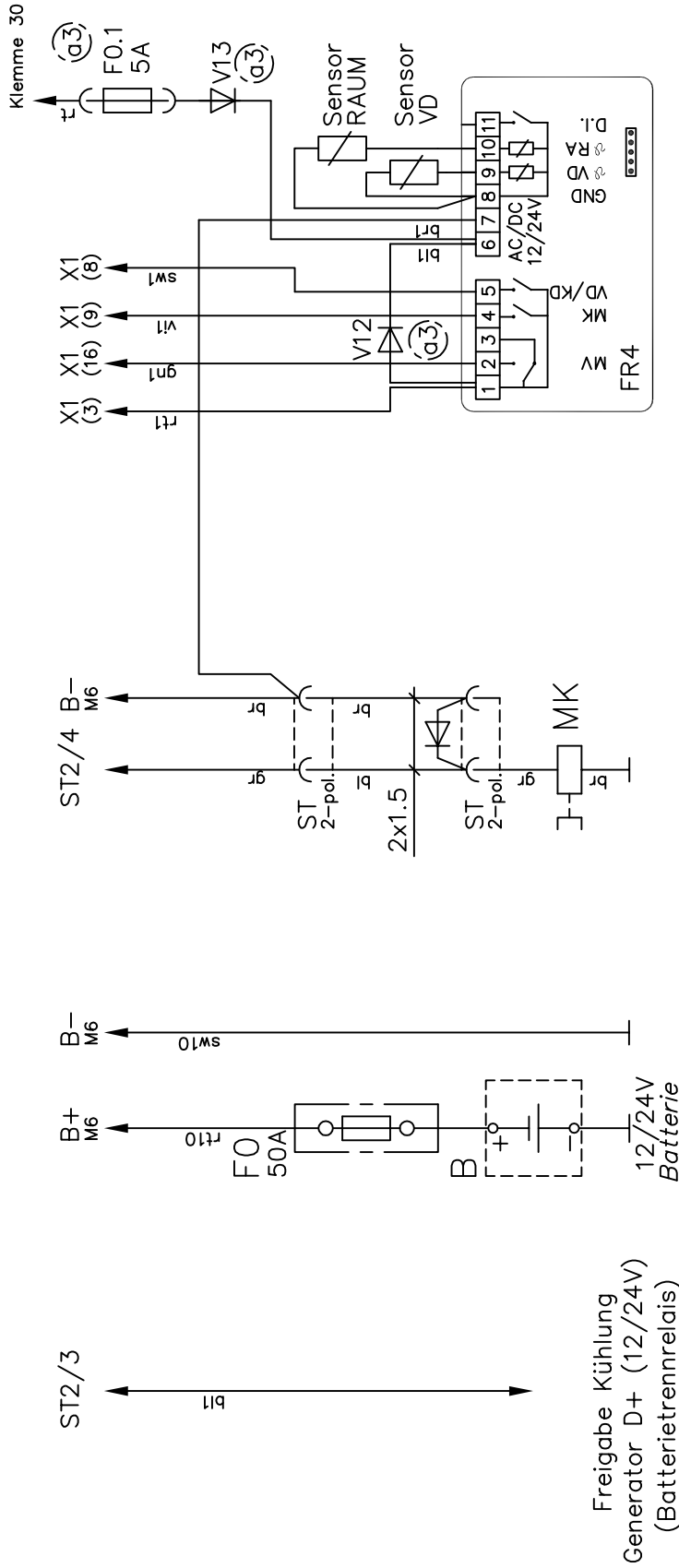
Relaisplatte
 Relaisplatte mit Gehäuse
 KV.Nr. H11-004-483
 TK/FK-Kühlanlage
 Heißgas-Abtauung
 FR4(2) FR4(1)
 DEF Ein/on 12/24V
 Anschluss siehe Blatt 3/3

FR4(4)
 MK Ein/on
 FR4(5)
 VD Ein/on
 Anschluss siehe Blatt 3/3

** Optional VD4015/3016
 je nach Lieferumfang

KONVEKTA® KÜHL- & KLIMAANLAGEN D-34607 SCHWALMSTADT Typ: TK3950 F/S Blatt Zeichnungs-Nr. 2/3 K1-039-029		Schaltungsplan DKD327 400Vac/12/24Vdc FR4, Opt.VD4015/3016, Scrollkomp.
g5 Funktion PH1 geändert 05.11.13 S. Kroll a4 KC1 geändert, XK1-3 hinzu 23.02.10 S. Pflüger a3 F0.1 & Dioden an FR4 hinzu 24.02.09 S. Pflüger a2 gef war an VD(4)-bilo.Gebälse 13.11.08 S. Pflüger a1 B11: Kz1 entfernt 23.04.08 S. Pflüger	Gez. 27.09.07 S. Pflüger Gepr.	Tag Name Tag Name

Diese Zeichnung verbleibt unser Eigentum. Vervielfältigung, Verwertung
 oder Mitteilung an dritte Personen hat zivil- und strafrechtliche Folgen.
 (Urheberrechtsgesetz. Gesetz gegen den unlauteren Wettbewerb BGB.)
 Durch Weiterentwicklung entstehende konstruktive
 und technische Änderungen behalten wir uns vor!
 Originale dürfen ohne Änderungsantrag nicht verändert werden.
 KONVEKTA AG 34607 Schwalmstadt



Un	F1	F2	F3	F4	F5	F6	F7
12V	7,5A	**	**	25A	25A		7,5A
24V	7,5A	**	**	15A	25A		7,5A

Un	F1	F2	F3	F4	F5	F6	F7
12V		10A	10A	10A		10A	
24V		5A	5A	5A		5A	

Absicherungswerte für F1 bis F7
bei Nennspannung 12/24V

** nur bei VD4015/3016
mit bürstenlosen Gebäusen

Diese Zeichnung verbleibt unser Eigentum. Vervielfältigung, Verwertung oder Mitteilung an dritte Personen hat zivil- und strafrechtliche Folgen. (Urheberrechtsgesetz. Gesetz gegen den unlauteren Wettbewerb BGB.)
Durch Weiterentwicklung entstehende konstruktive und technische Änderungen behalten wir uns vor!
Originale dürfen ohne Änderungsantrag nicht verändert werden.

KONVEKTA AG 34607 Schwalmstadt

a5) Funktion PH1 geändert	05.11.13	S. Kroll
a4) KC1 geändert, XK1-3 hinzu	23.02.10	S. Pflüger
a3) FO.1 & Dioden an FR4	24.02.09	S. Pflüger
a2) gel war an VD(4)-bilo.Gebäuse	13.11.08	S. Pflüger
a1) BE1: Kz1 entfernt	23.04.08	S. Pflüger

KÜHL- & KLIMAAANLAGEN D-34607 SCHWALMSTADT	
SCHALTPLAN	
Typ: TK3950	F/S
DKD327	400Vac/12/24Vdc
FR4, Opt.VD4015/3016, Scrollkompr.	
TAG	NAME
3/3	K1-039-029