



KONVEKTA

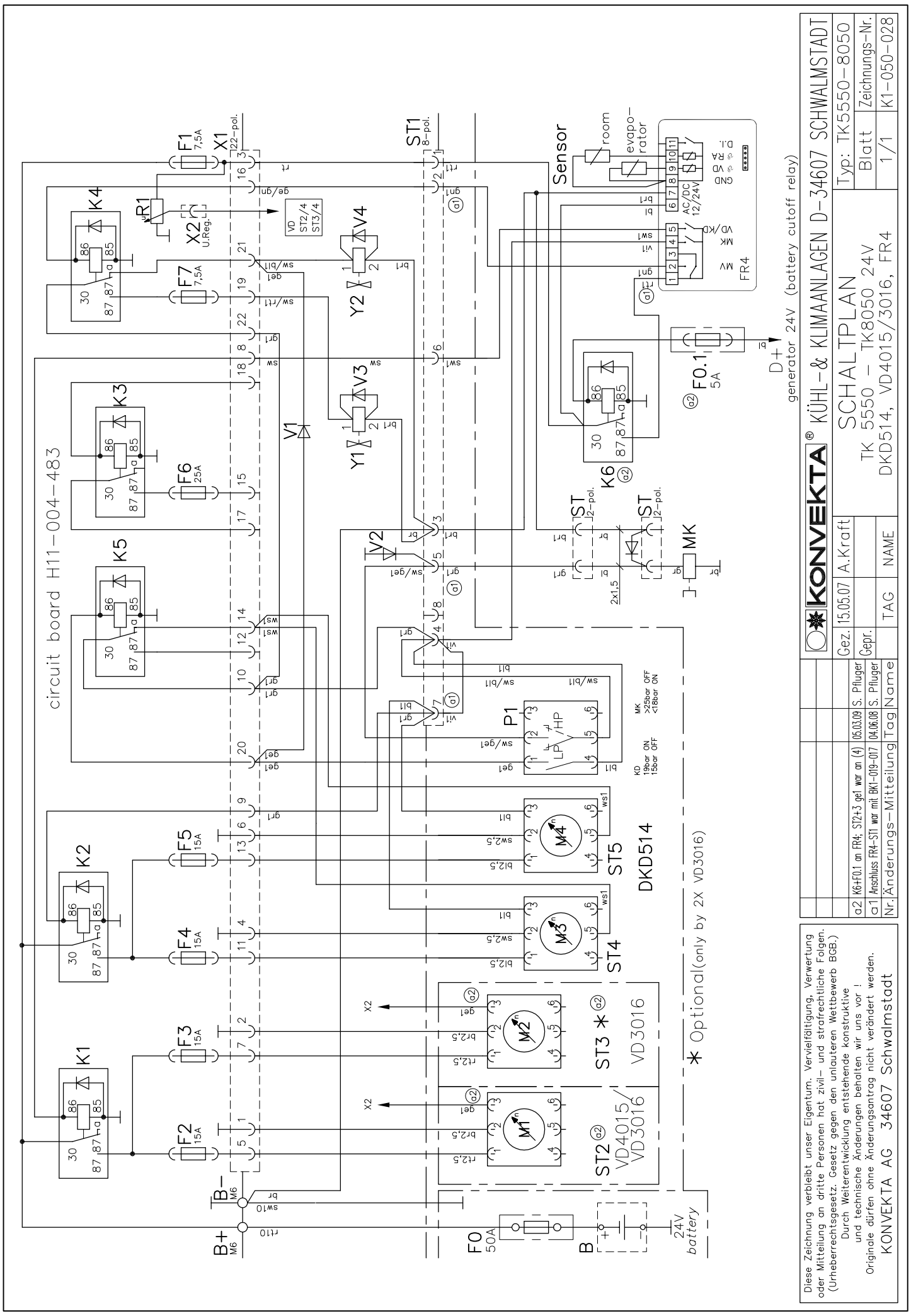
Thermosysteme

Overview of the scopes of supply with wiring diagram:

**BK1-050-028
DKD 514, TK 5950**

**Mobile with FR4, 2 condenser,
2 evaporators, hot gas defrosting**

**FK 4250 / 4 / 12V
FK 4250 / 4 / 24V
FK 5350 / 4 / 24V
TK 5550 / 6 / 12V
TK 5550 / 6 / 24V
TK 5950 / 6 / 24V
FK 6050 / 4 / 24V
TK 7050 / 6 / 24V
TK 8050 / 6 / 24V**



generator 24V (battery cutoff relay)

KONVEKTA KÜHL- & KLIMANLAGEN D-34607 SCHWALMSTADT	
Typ: TK5550-8050	Blatt Zeichnungs-Nr. 1/1 K1-050-028
SCHALTPLAN	TK 5550 - TK8050 24V
Gez. 15.05.07 A.Kraft	DKD514, VD4015/3016, FR4
Gepr. _____	TAG NAME
Gez. K6/FO.1 an FR4; ST2+3 gel. war an (4) 05.03.09 S. Pfluger	Tag/Name
a1 Anschluss FR4-ST1 war mit BK1-019-017 04.06.08 S. Pfluger	
Nr. Änderungen-Mitteilung	

Diese Zeichnung verbleibt unser Eigentum. Vervielfältigung, Verwertung oder Mitteilung an dritte Personen hat zivil- und strafrechtliche Folgen. (Urheberrechtsgesetz. Gesetz gegen den unlauteren Wettbewerb BGB.)
 Durch Weiterentwicklung entstehende konstruktive und technische Änderungen behalten wir uns vor!
 Originale dürfen ohne Änderungsantrag nicht verändert werden.
KONVEKTA AG 34607 Schwalmstadt

* Optional (only by 2X VD3016)

KD
 15bar ON
 15bar OFF

MK
 2bar ON
 2bar OFF

DKD514

VD3016

VD3016

VD3016

VD3016