

B+ B- MK(-) MK(+) FR4(5) FR4(4)
 (F0) FR4(7) Kompr. VD Ein/on MK Ein/on

FR4(2) FR4(1)
 DEF Ein/on 12/24V

Anschluss siehe Blatt 2/2
 * Absicherungswerte für F1 - F7 siehe Blatt 2/2

Diese Zeichnung verbleibt unser Eigentum. Vervielfältigung, Verwertung oder Mitteilung an dritte Personen hat zivil- und strafrechtliche Folgen. (Urheberrechtsgesetz. Gesetz gegen den unlauteren Wettbewerb BGG.)
 Durch Weiterentwicklung entstehende konstruktive und technische Änderungen behalten wir uns vor!
 Originale dürfen ohne Änderungsantrag nicht verändert werden.
 KONVEKTA AG 34607 Schwalmstadt

		KÜHL- & KLIMANLAGEN D-34607 SCHWALMSTADT	
		SCHALTPLAN	
Typ: TK3950/F	Blatt	Zeichnungs-Nr.	
Gez. 15.09.06 A.Kraft	Gepr.	1/2	K1-039-020
Nr. Änderungen-Mitteilung	Tag	NAME	TagName

TK/FK Kühlanlage

Relaisplatte mit Gehäuse KV.Nr. H11-004-483

Optional VD4015/3016 mit bürstenlosen Gebläsen

Kabelstrang BK1-011-137

Heißgas - Abtauung

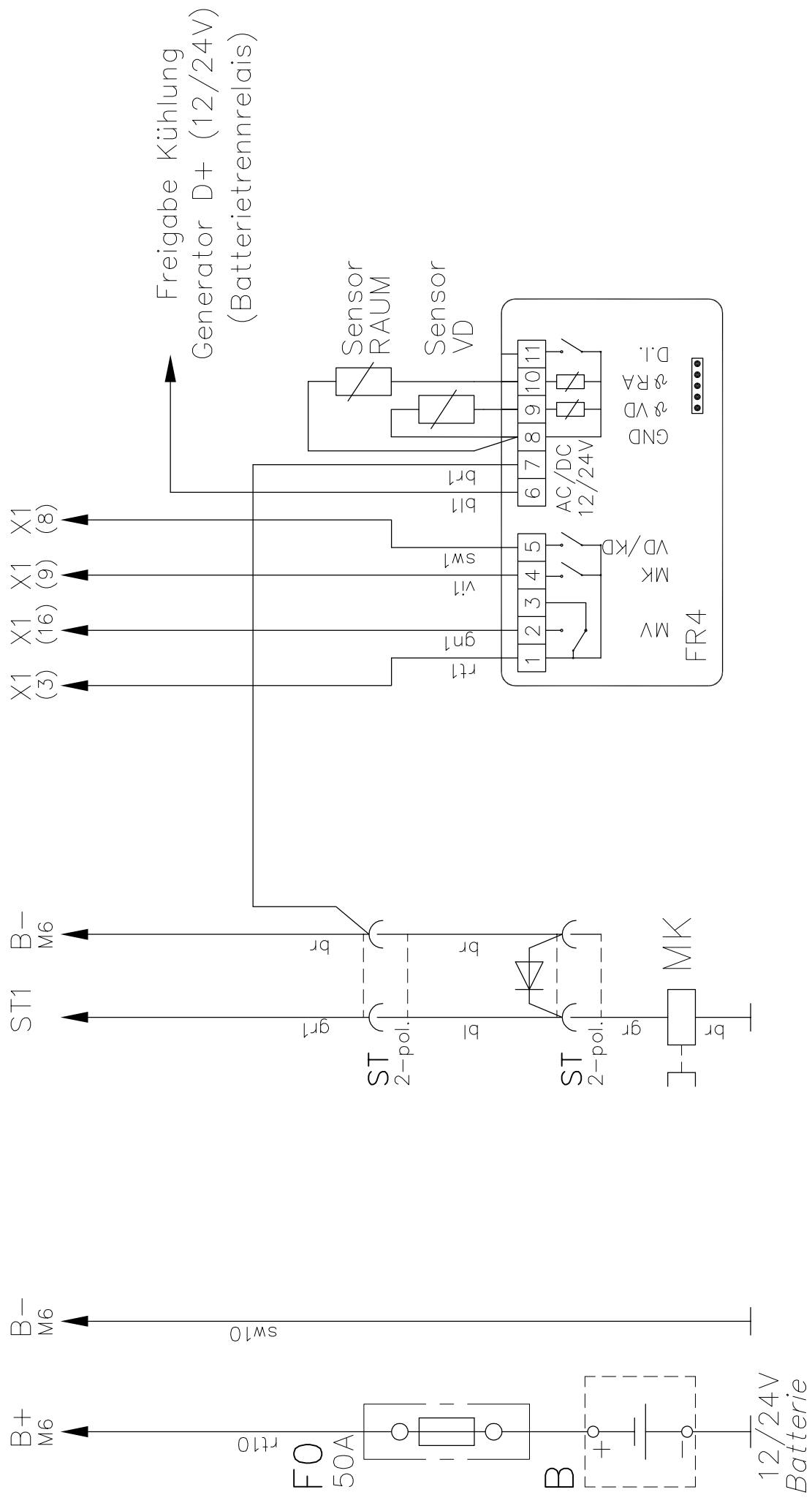
Y1 Y2 KD

V1 V2 V3

ST1 ST2 ST3 ST4 ST5

Y1 Y2 KD

Relaisplatte H11-004-483



Un	F1	F2	F3	F4	F5	F6	F7
12V	7,5A	10A	10A	10A	25A	10A	7,5A
24V	7,5A	5A	5A	5A	25A	5A	7,5A

Absicherungswerte für F1 bis F7
bei Nennspannung 12/24V

Diese Zeichnung verbleibt unser Eigentum. Vervielfältigung, Verwertung oder Mitteilung an dritte Personen hat zivil- und strafrechtliche Folgen. (Urheberrechtsgesetz. Gesetz gegen den unlauteren Wettbewerb BGB.)
Durch Weiterentwicklung entstehende konstruktive und technische Änderungen behalten wir uns vor!
Originale dürfen ohne Änderungsantrag nicht verändert werden.
KONVEKTA AG 34607 Schwalmstadt

		KÜHL- & KLIMAAANLAGEN D-34607 SCHWALMSTADT	
		SCHALTPLAN	
Gez. 15.09.06	A.Kraft	Typ: TK3950/F	
Gepr.		Blatt Zeichnungs-Nr.	
Nr. Änderungs-Mitteilung	Tag	NAME	
		2/2 K1-039-020	