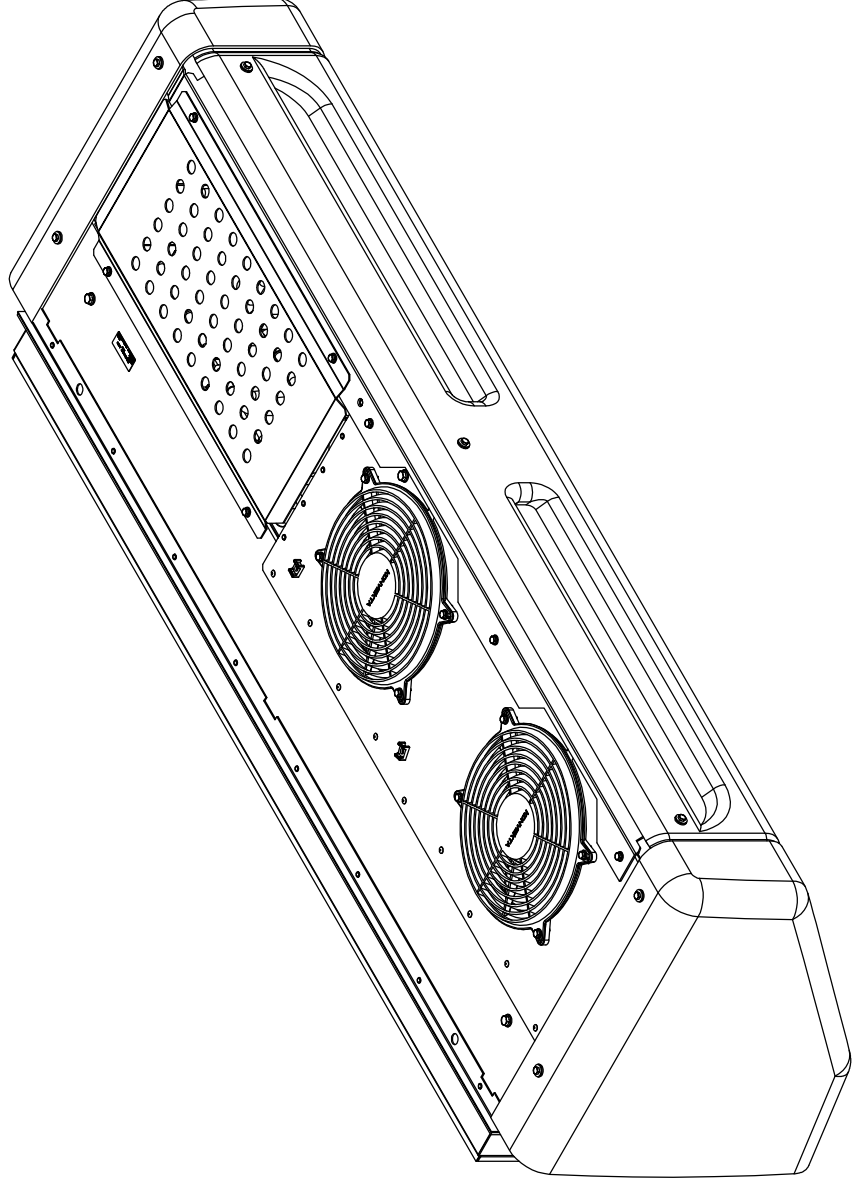
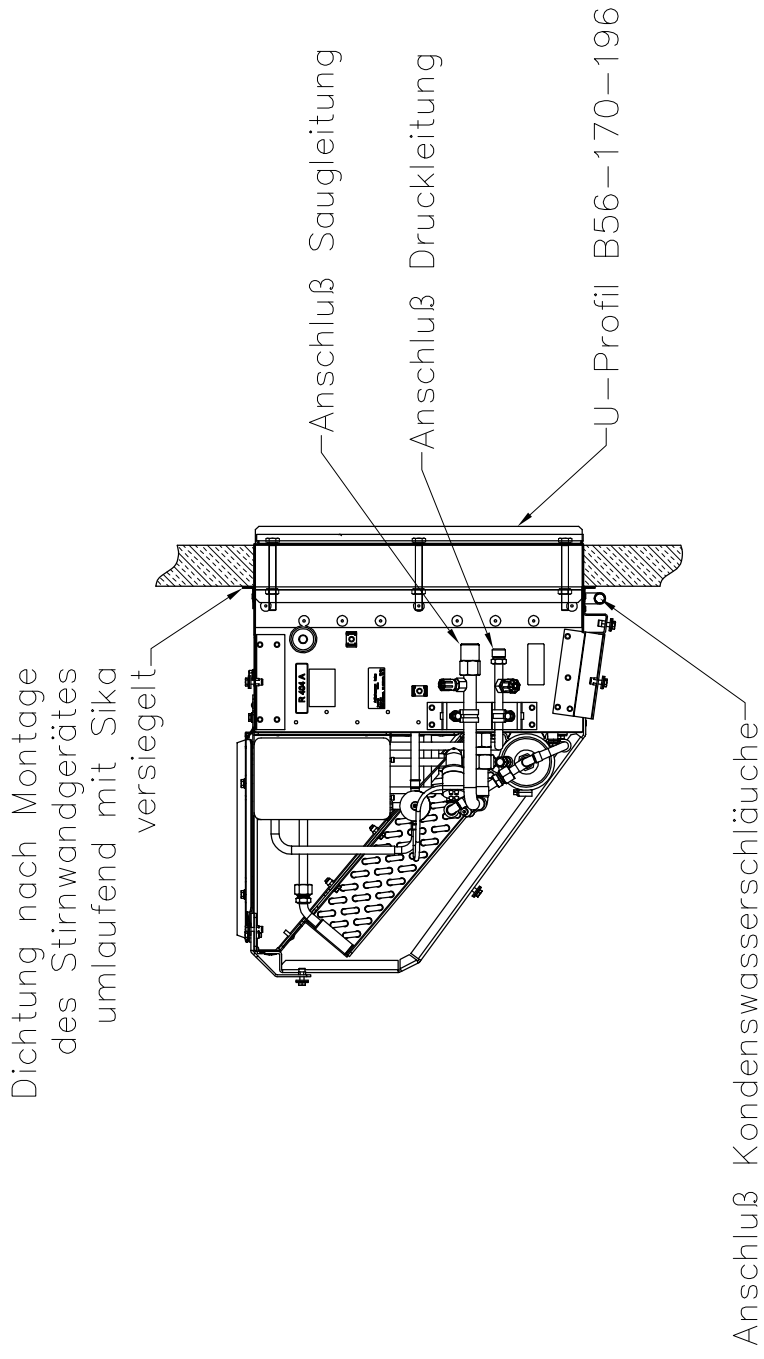
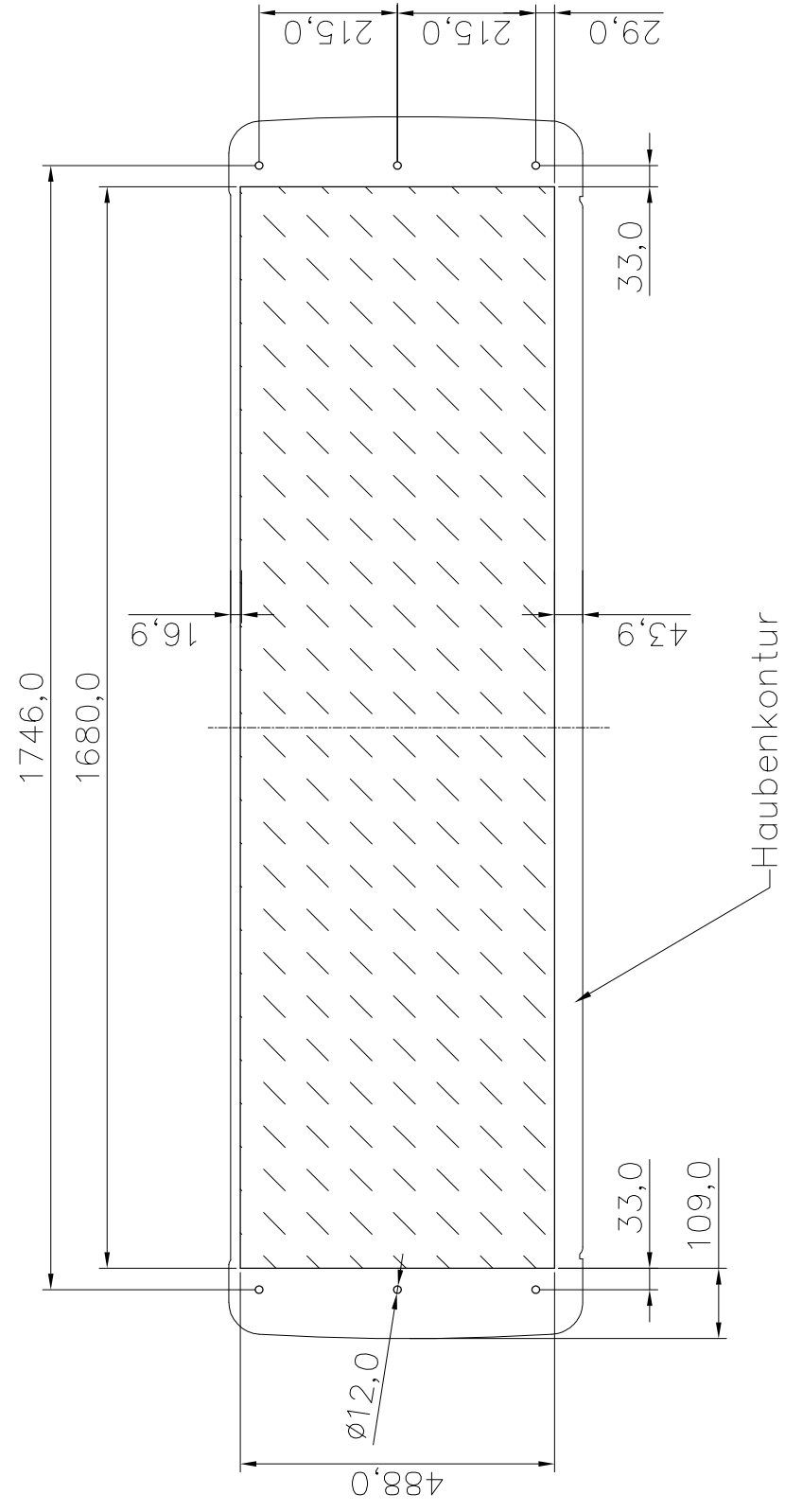


Stirnwand-Ausschnitt



Nr. Änderungs-Mitteilung	Tag	Name	Mass	Stab	TAG	NAME
					Gez.	17.08.06 St.Schütz
					Gepr.	
					Norm	
			Allgemeintoleranz: ISO 2768-m			
			Gesamtgewicht:			

KONVEKTA AG KÜHL- & KLIMAANLAGEN D-34607 SCHWALMSTADT		Artikel-Nr.	
Werkstoff:		BTK-0590245901	
Einbauzeichnung / Durchbrüche		Blatt	Zeichnungs-Nr.
TK 5950			TK5901E1

Diese Zeichnung verbleibt unser Eigentum. Vervielfältigung, Verwertung oder Mitteilung an dritte Personen hat zivil- und strafrechtliche Folgen. (Urheberrechtsgesetz. Gesetz gegen den unlauteren Wettbewerb BGB.)



Durch Weiterentwicklung entstehende konstruktive und technische Änderungen behalten wir uns vor!
Konstruktionszeichnung
Originale dürfen ohne Änderungsantrag nicht verändert werden.