



KONVEKTA

Thermosysteme

Anlagenübersicht zum Schaltplan:

**BK1-050-028
DKD 514, TK 5950**

**Fahrt mit FR4, 2 Kondensatorlüfter,
2 Verdampferlüfter, mit Heißgasabtauung**

FK 4250 / 4 / 12V

FK 4250 / 4 / 24V

FK 5350 / 4 / 24V

TK 5550 / 6 / 12V

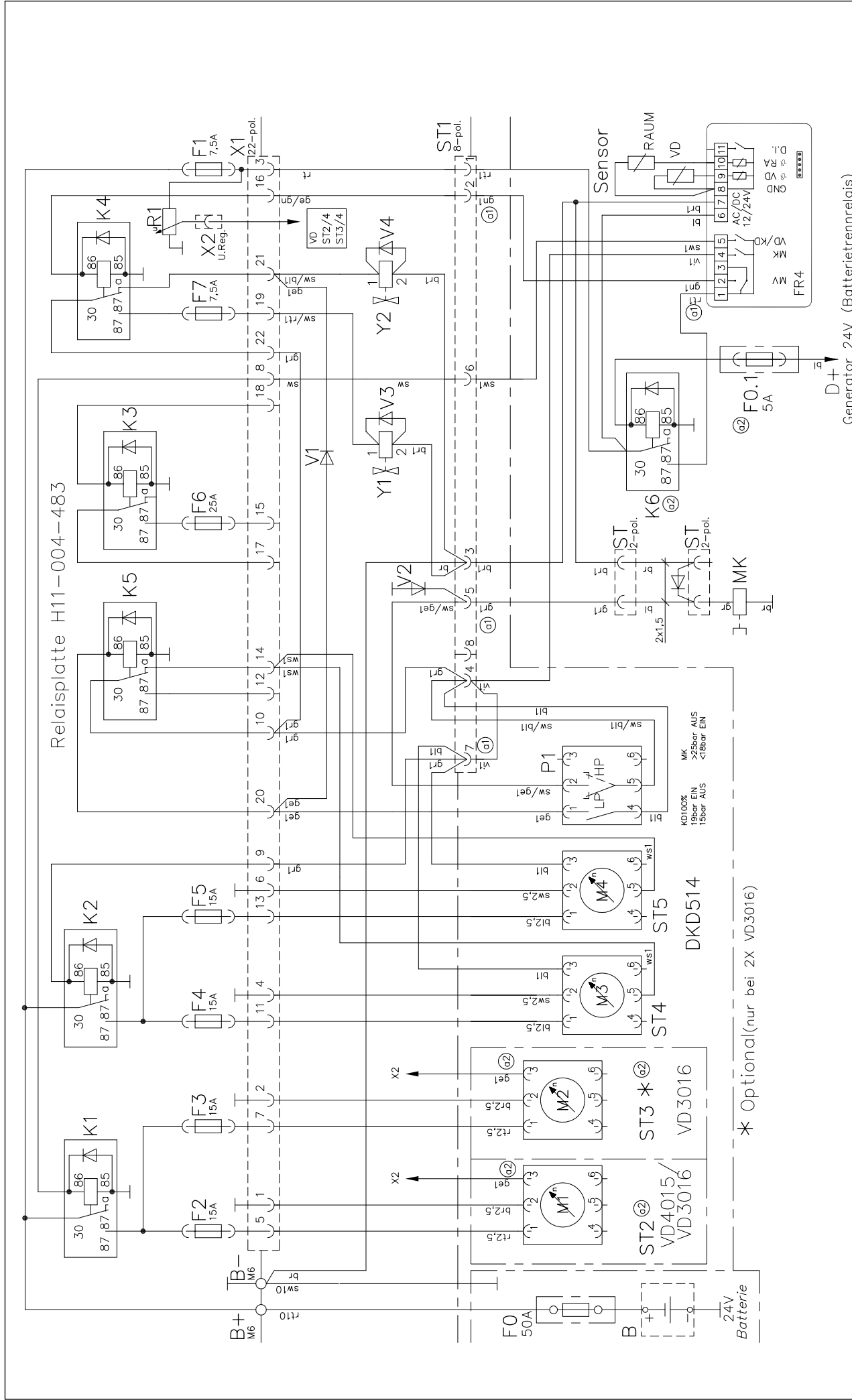
TK 5550 / 6 / 24V

TK 5950 / 6 / 24V

FK 6050 / 4 / 24V

TK 7050 / 6 / 24V

TK 8050 / 6 / 24V



KONVEKTA KÜHL- & KLIMANLAGEN D-34607 SCHWALMSTADT

SCHALTPLAN

Typ: TK5550-8050

Blatt Zeichnungs-Nr. 1/1 K1-050-028

Gez. 15.05.07 A.Kraft

TK 5550 - TK8050 24V

DKD514, VD4015/3016, FR4

Nr.	Änderungs-Mittelung	Tag	NAME
a2	K6-FO1 an FR4; ST2+3 gel war an (4)	05.03.09	S. Pfluger
a1	Anschluss FR4-ST1 war mit BK1-019-07	04.06.08	S. Pfluger

KD100% 19bar EIN 13bar AUS
 MK >35bar AUS <18bar EIN

Optional(nur bei 2X VD3016)

Diese Zeichnung verbleibt unser Eigentum. Vervielfältigung, Verwertung oder Mitteilung an dritte Personen hat zivil- und strafrechtliche Folgen. (Urheberrechtsgesetz. Gesetz gegen den unlauteren Wettbewerb BGB.)
 Durch Weiterentwicklung entstehende konstruktive und technische Änderungen behalten wir uns vor!
 Originale dürfen ohne Änderungsantrag nicht verändert werden.
 KONVEKTA AG 34607 Schwalmstadt