

Legende Schaltplan TK- Anlage TKD 7000

Seite 1 von 4

Pos.	Symbol	Bezeichnung	Blatt	Koordinaten
1	C1	Kondensator 4700mF/63V	2	C4
2	D1	Freilaufdiode 1N4007	2	D3
3	D2	Freilaufdiode 1N4007	2	D3
4	D3	Freilaufdiode 1N4007	1	B3
5	D4	Freilaufdiode 1N4007	1	B4
6	D5	Freilaufdiode 1N4007	1	C3
7	D6	Freilaufdiode 1N4007	1	D3
8	D7	Diode BY 255	1	A3
9	F1 – F3	Feinsicherung 10A für Heizung	3	B1
10	F4 – F6	Feinsicherung 2,5A für VD- Lüfter	3	B3
11	F7	KFZ- Flachstecksicherung 5A	2	C4
12	F8	KFZ- Flachstecksicherung 15A	2	C1
13	F9	Sicherung 35A	2	B1
14	G	Generator LIMA 12V= Dieselmotor	2	A4
15	G1	Drehstrom- Generator 400V/AC3	3	C2
16	GL1	Gleichrichter Netzbetrieb	2	B4
17	GS1	Gerätestecker 400V/AC3	3	A3
18	H1	Heizung 400V/AC3	3	C4
19	HS1	Hauptschalter 400V/AC3	2 + 3	C1 + B1
20	K1	Netzschütz Drehfeld links 400V/AC3	2 + 3	C2/D3 + B2
21	K2	Netzschütz Drehfeld rechts 400V/AC3	2 + 3	C2/D3 + B2
22	K3	Schütz Heizung 400V/AC3	1 + 3	B3/C2 + C3
23	K4	Schütz Verdampferlüfter 400V/AC3	1 + 3	B3/B4 + B3
24	K5	Schütz Antriebsmotor 400V/AC3	1 + 3	C2/C3 + B2
25	K6	Schütz Generatornetz 400V/AC3	1 + 2 + 3	D3/D3 + D1+ B2
26	M1	Drehstrom Antriebsmotor 400V/AC3	3	B4
27	M2	Drehstrom VD- Lüftermotor 400V/AC3	3	B4
28	MP1	Brennstoffpumpe Dieselmotor	1	D3
29	MH1	Hubmagnet Motordrehzahl Diesel	1	D3
30	MS1	Motorschutz Drehstromantriebsmotor	1 + 3	A3 + B3
31	MH1	Hubmagnet Motordrehzahl Diesel	1	D3
32	MV2	Ventil Brennstoffklappe Diesel	1	D3
33	MK1	Magnetkupplung	1	C3
34	MS1	STARTER Dieselmotor	2	D2
35	PD1	Öldruckschalter Dieselmotor	1	A3
36	PD2	Schalter Verdampferdruckdifferenz	1	A3
37	PD3	Pressostat Kältekreis	1	D2
38	PH1	Phasenwächter Netzbetrieb	2	D3
39	PN1	Bedienteil- Paneel	2 +4	A2 + B3
40	RE1	Relais Umschaltung Netz/Generator	2	C3
41	RE2	Relais Magnetkupplung	1	C3
42	RE3	Relais Start Diesel	2	A1
43	SG1	Steuergerät TK4	1 + 2	A1 bis D1
44	S1	START- Taste am Schaltkasten	2	A1
45	S2	START- Taste Fernbedienung	2 +4	A2 + C3
46	TF1	Verdampfemperaturfühler	4	A3
47	TF2	Raumtemperaturfühler	4	A3
48	Tli	Zeitrelais Drehfeld links/rechts	2	D2
49	TH1	Schalter VD- Temperatur Begrenzung	1	B2

Legende Schaltplan TK- Anlage TKD 7000

Seite 2 von 4

Pos.	Symbol	Bezeichnung	Blatt	Koordinaten
50	TH2	Schalter Wassertemperatur Diesel	1	B3
51	TH3	Wicklungsschutz VD-Lüfter 1	1	B2
52	TH4	Wicklungsschutz VD-Lüfter 2	1	B3
53	TH5	Wicklungsschutz VD-Lüfter 3	1	B3
54	TH6	Wicklungsschutz VD-Lüfter 4	1	B3
55	TR1	Transformator 400VAC/12VDC	2	B4
56	VGL1	Automatische Vorglüheinrichtung	2	B1
58	P1/1	Stecker Heizung	3	C3
59	P1/2	Stecker Drehstrommotor VD- Lüfter	3	B3
60	P1/3	Stecker Drehstrommotor Antrieb	3	B3
61	P1/4	Stecker Heizung	3	C3
62	P1/5	Stecker Drehstrommotor VD- Lüfter	3	B3
63	P1/6	Stecker Drehstrommotor Antrieb	3	B3
64	P1/7	Stecker Heizung	3	C3
65	P1/8	Stecker Drehstrommotor VD- Lüfter	3	B3
66	P1/9	Stecker Drehstrommotor Antrieb	3	B3
67	P1/10	PE Anschluß Heizung	3	C3
68	P1/11	PE Anschluß Drehstrommotor VD- Lüfter	3	B3
69	P1/12	PE Anschluß Drehstrommotor Antrieb	3	B3
70	P2/1	Stecker Netzanschluß	3	A1
71	P2/2	Stecker Netzanschluß	3	A1
72	P2/3	Stecker Netzanschluß	3	A1
73	P2/4	Stecker PE Netzanschluß	3	A1
74	P3/1	Stecker Generatoranschluß	3	B1
75	P3/2	Stecker Generatoranschluß	3	B1
76	P3/3	Stecker Generatoranschluß	3	B1
77	P3/4	Stecker PE Generatoranschluß	3	B1
78	P4/1	Anschluß B+	2	A4
79	P4/2	Anschluß Brennstoffpumpe	1	D3
80	P4/3	Anschluß Magnetkupplung	1	C3
81	P4/4	Anschluß Brennstoffklappe	1	D3
82	P4/5	Anschluß B-	2	A4
83	P4/6	Anschluß Brennstoffpumpe	1	D4
84	P4/7	Anschluß Magnetkupplung	1	C4
85	P4/8	Anschluß Starter Dieselmotor	2	B1
86	P5/1	Anschluß Fernbedienung	1	A2
87	P5/2	Anschluß Fernbedienung	1	A2
88	P5/3	Anschluß Fernbedienung	1	A2
89	P5/4	Anschluß Fernbedienung	1	A2
90	P5/5	Anschluß Fernbedienung	1	B2
91	P5/6	Anschluß Fernbedienung	1	B2
92	P5/7	Anschluß Fernbedienung	1	2
93	P5/8	Anschluß Fernbedienung	1	B2
94	P5/9	Anschluß Fernbedienung	1	C2
95	P5/10	Anschluß Fernbedienung	1	C2
96	P5/11	Anschluß Fernbedienung	1	C2
97	P5/12	Anschluß Fernbedienung	1	D2
98	P5/13	Anschluß Fernbedienung	1	D2
99	P5/14	Anschluß Fernbedienung	1	D2
100	P4/15	Anschluß fernbedienung	1	D2

D

C

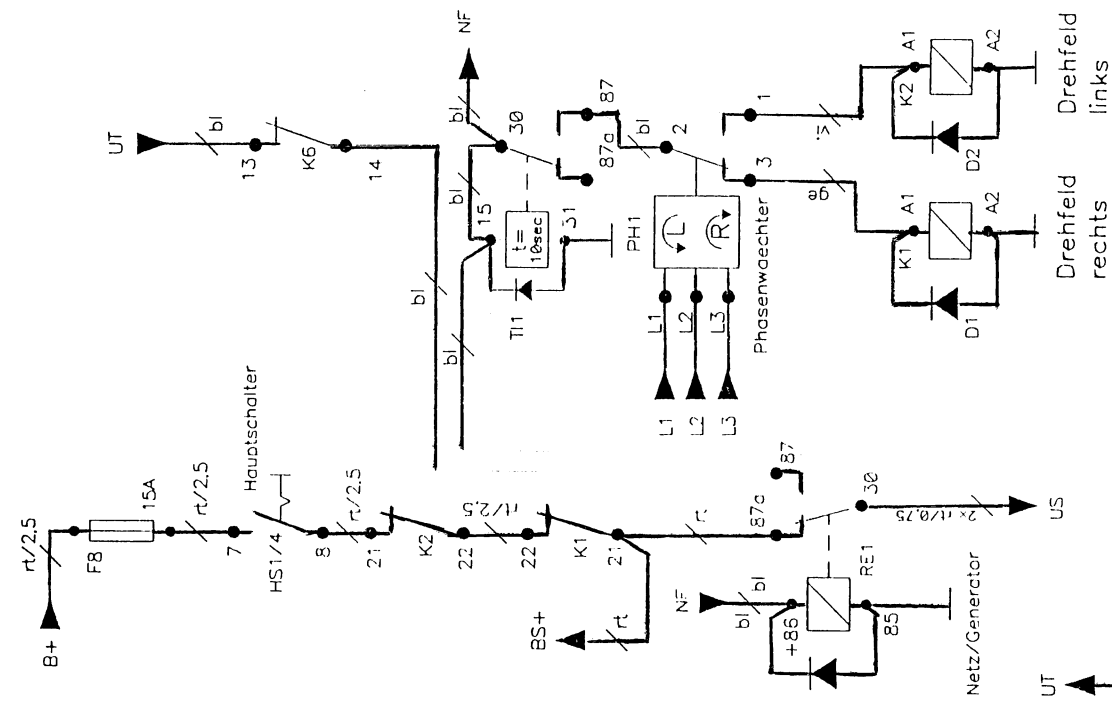
A

1

2

3

4



Title		STEUERUNG TKD 7000 / 12VDC	
Size	Number	Rev	7
A4	Steuerstromkreis 2		
Date	Filename		06.09.00 I:\VKINKKI-STN2.SCH
Drawn by		Sheet 2 of 5	

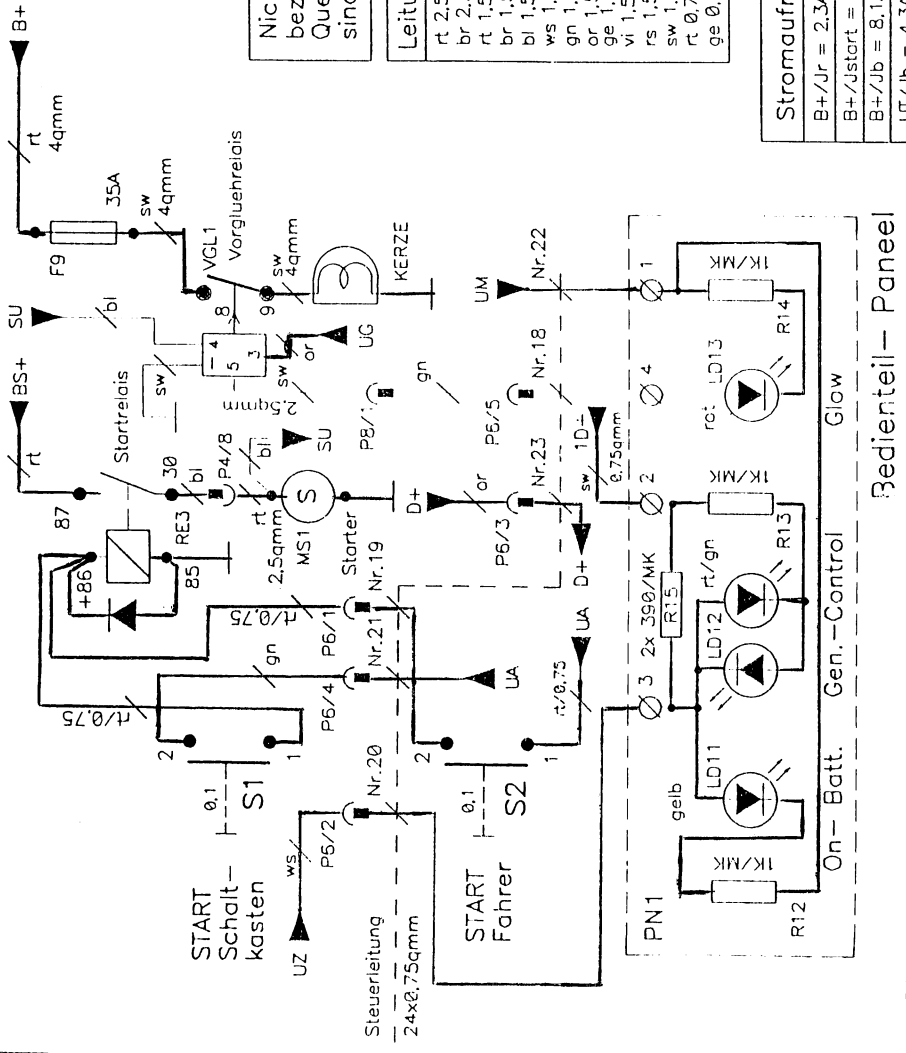
Nicht anders
Bezeichnete
Querschnitte
sind 1,5qmm

Leitungsfarben:

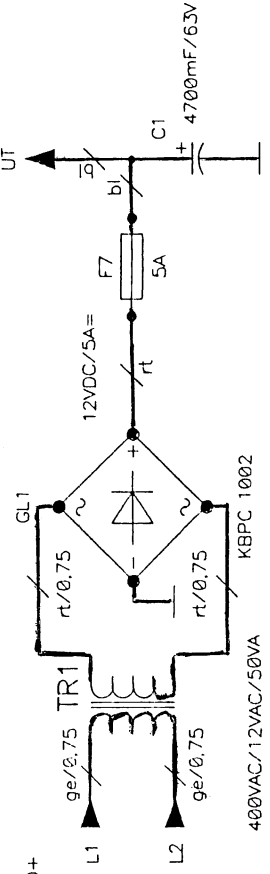
rt	2,5qmm
br	2,5qmm
rt	1,5qmm
br	1,5qmm
bl	1,5qmm
ws	1,5qmm
gn	1,5qmm
or	1,5qmm
ge	1,5qmm
vi	1,5qmm
sw	1,5qmm
rs	1,5qmm
rc	0,75qmm
ge	0,75qmm
gs	0,75qmm

Stromaufnahme:

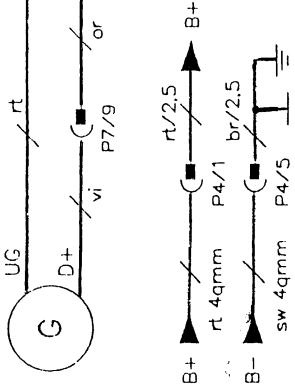
B+/Jr =	2,3A
B+/Jstart =	12,5A
B+/Jb =	8,1A
UT/Jb =	4,3A



Stromversorgung
Netzbetrieb



Stromversorgung
Dieselbetrieb



D

C

B

A

1

2

3

4

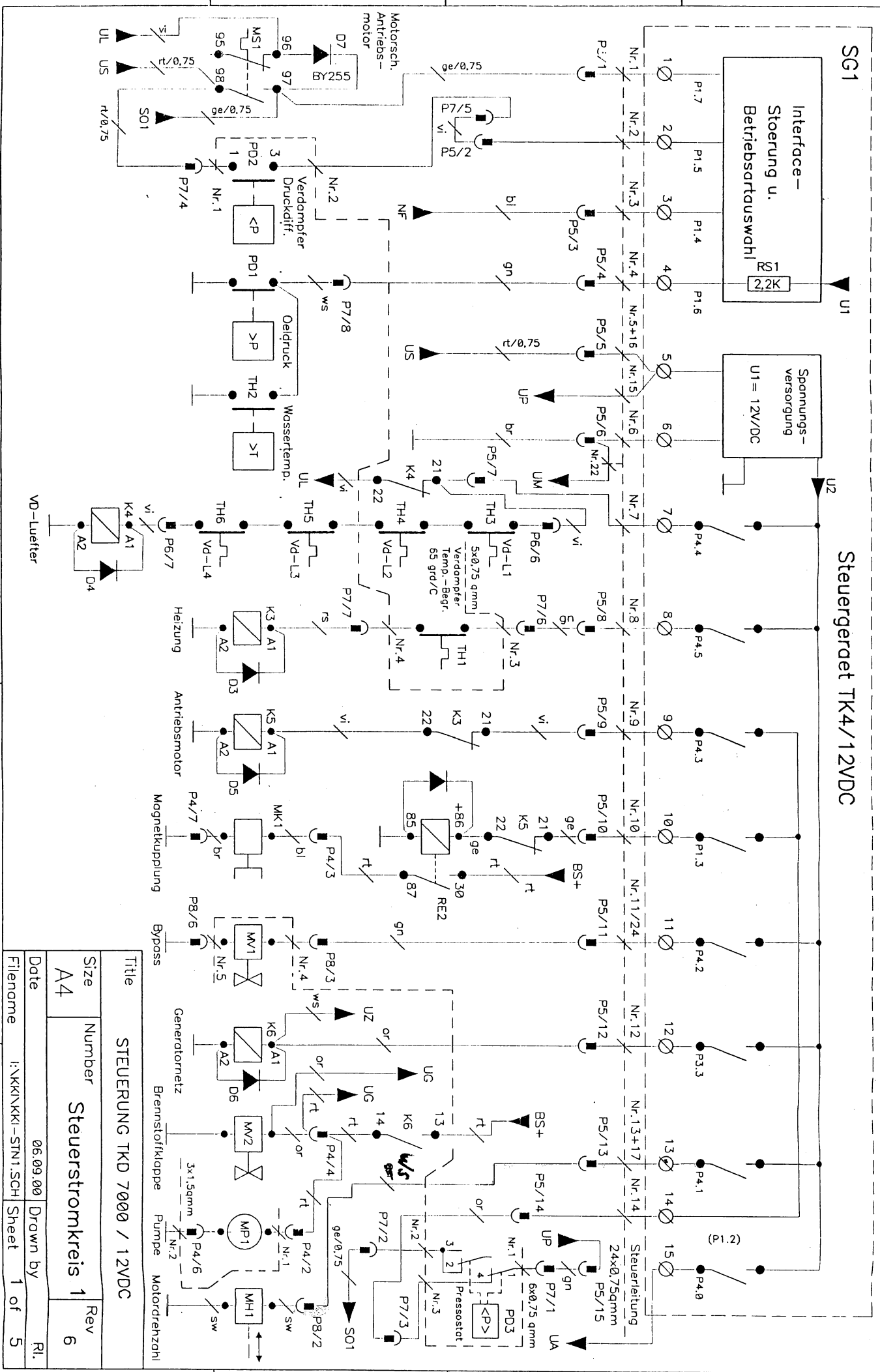
SG1

Interface-
Steuerung u.
Betriebsartauswahl

RS1
2,2K

Steuergeraet TK4/12VDC

Spannungs-
versorgung
U1 = 12V/DC



Title
STEUERUNG TKD 7000 / 12VDC

Size
A4

Number
Steuerstromkreis 1

Rev
6

Date
06.09.00

Drawn by
RI.

Filename
I:\KKI\KKI-STN1.SCH Sheet 1 of 5

Stromaufnahme:	
Antriebsmotor M1	AC3/3x9Ampere
VD – Luefter M2	AC3/3x1,5Ampere
Heizung H1	AC3/3x8Ampere

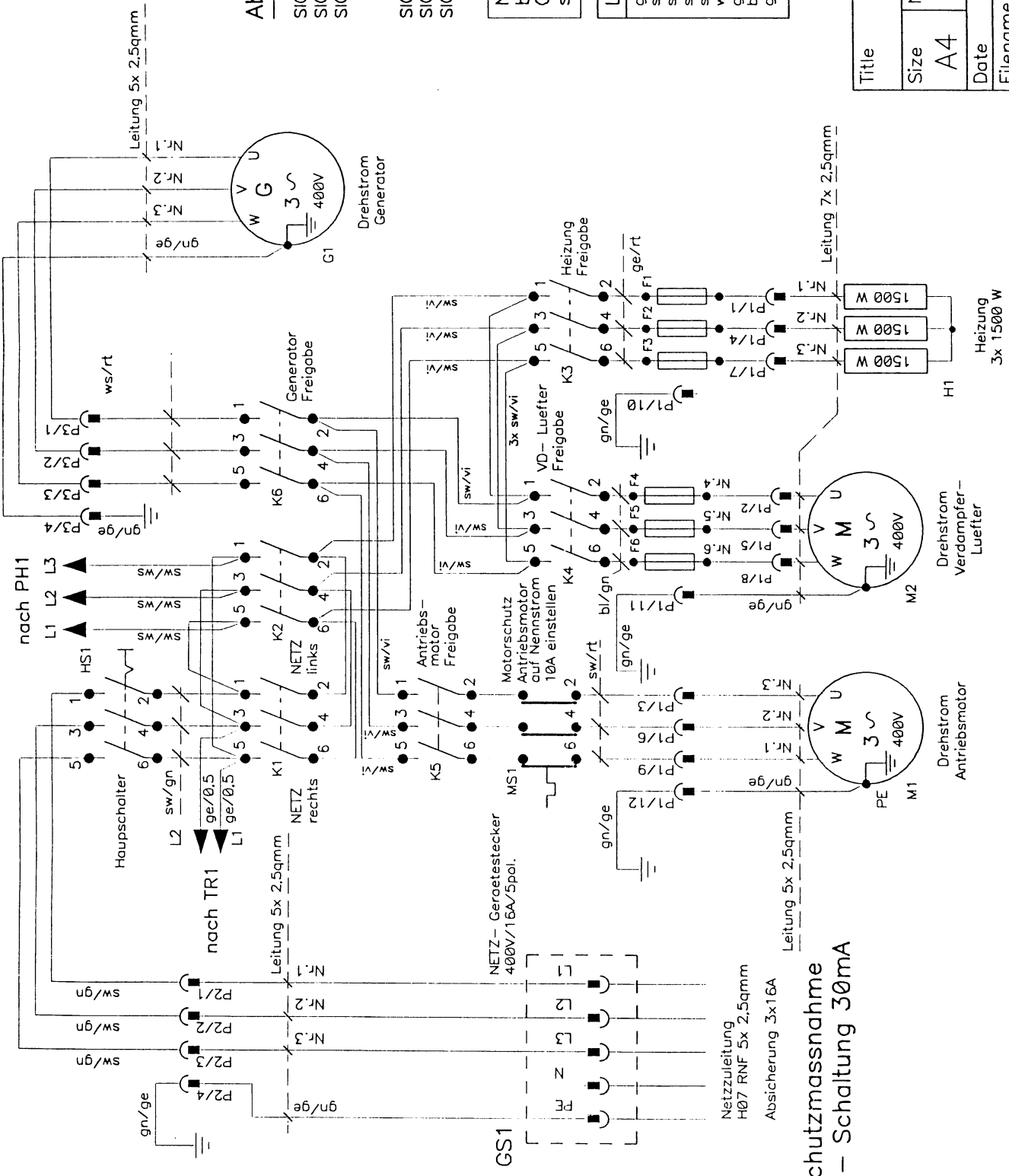
Absicherung:

- SICHERUNG F1 Generator 10A traege
 SICHERUNG F2 Generator 10A traege
 SICHERUNG F3 Generator 10A traege
- SICHERUNG F4 VD – Luefter 2,5A traege
 SICHERUNG F5 VD – Luefter 2,5A traege
 SICHERUNG F6 VD – Luefter 2,5A traege

Nicht anders
 bezeichnete
 Querschnitte
 sind 1,5qmm

Leitungsfarben:	
gn/ge	1,5qmm
sw/gn	1,5qmm
sw/ws	1,5qmm
sw/rt	1,5qmm
sw/vi	1,5qmm
ws/rt	1,5qmm
ge/rt	1,5qmm
bi/gn	1,5qmm
ge	0,5qmm

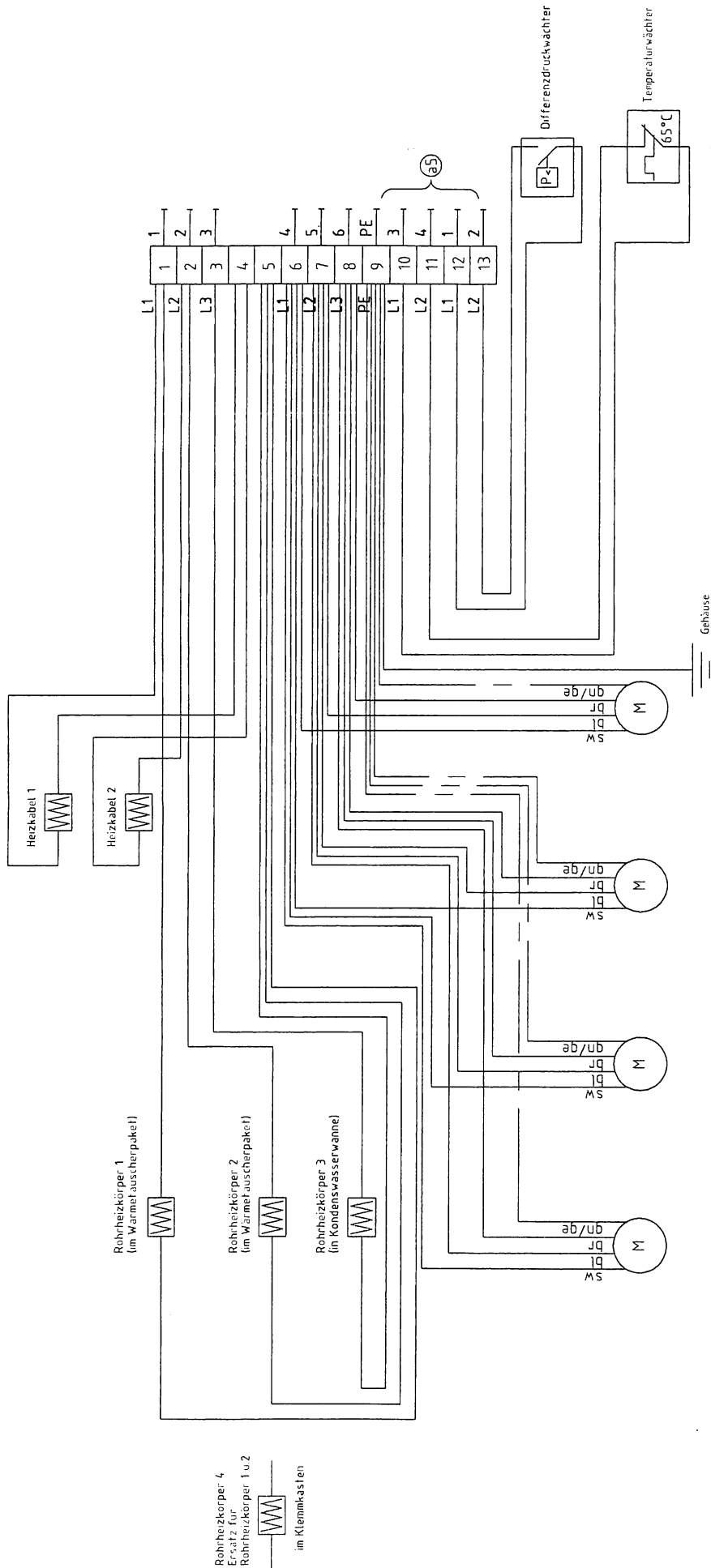
Title		STEUERUNG TKD 7000 / 400V AC3	
Size	Number	Hauptstromkreis	
A4		Rev	6
Date	Drawn by		Rl.
06.09.00			
Filename	I:\KINKKI-STN3\SCH		Sheet 3 of 5



Netzleitung
 H07 RNF 5x 2,5qmm
 Absicherung 3x16A

Schutzmassnahme
 FI – Schaltung 30mA

GS1



KKI Schmitt KG
 Postfach 10
 10326 Berlin
 Tel. 030 661899-0
 Fax 030 661899-10

Für diese Zeichnung behält sich KKI alle Rechte vor. Sie darf weder vervielfältigt noch Dritten zugänglich gemacht werden.

Benennung: **Schaltplan VD 6000**
 (zu Zchnng. Nr. 12300002)

Zchnng.Nr.:
12390001

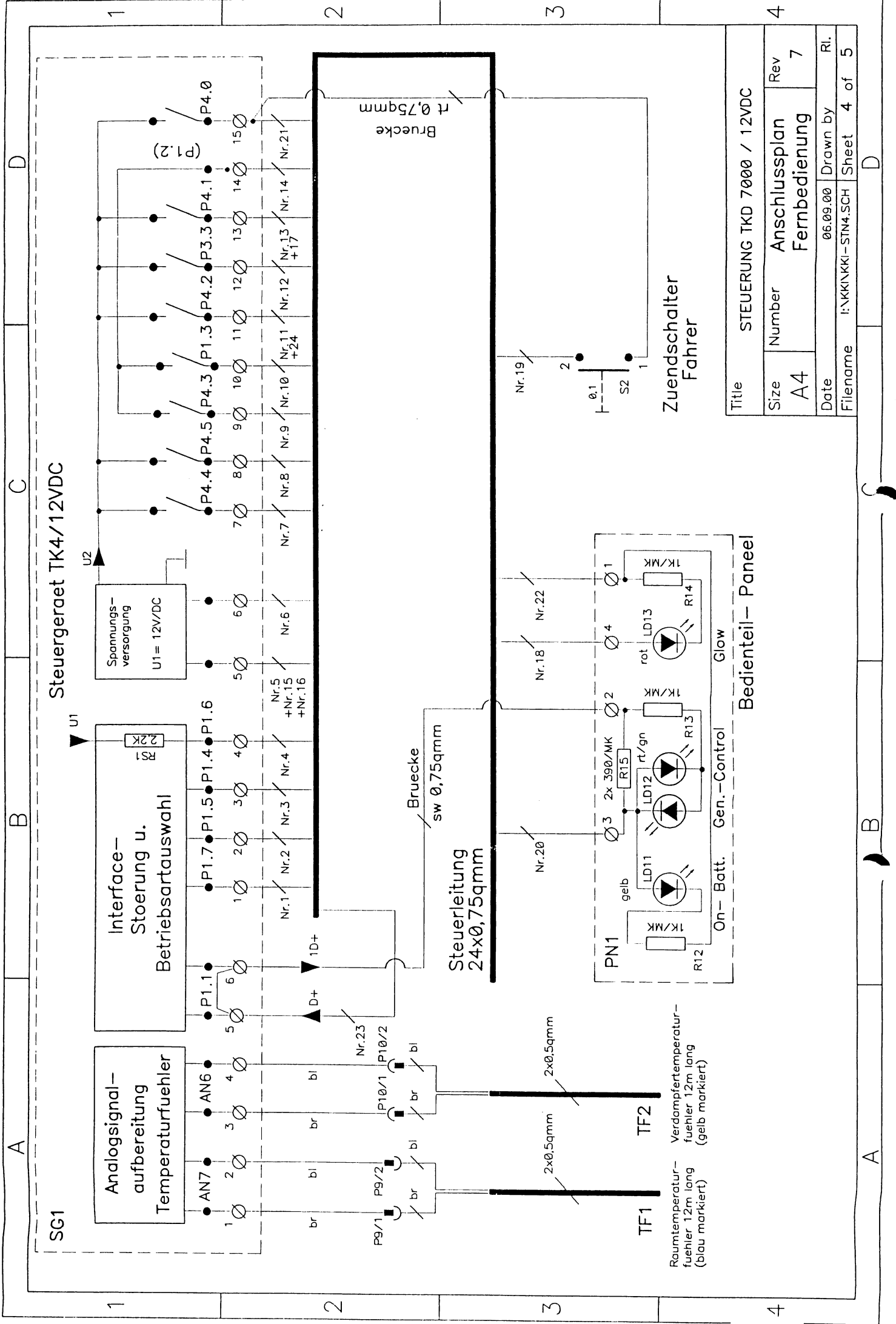
Allgemeintoleranz: **DIN 2768 grob**

Gez.	Tag	Name
22.05.99		Hartung
24.6.97		<i>Hei</i>
26.6.97		<i>Hei</i>

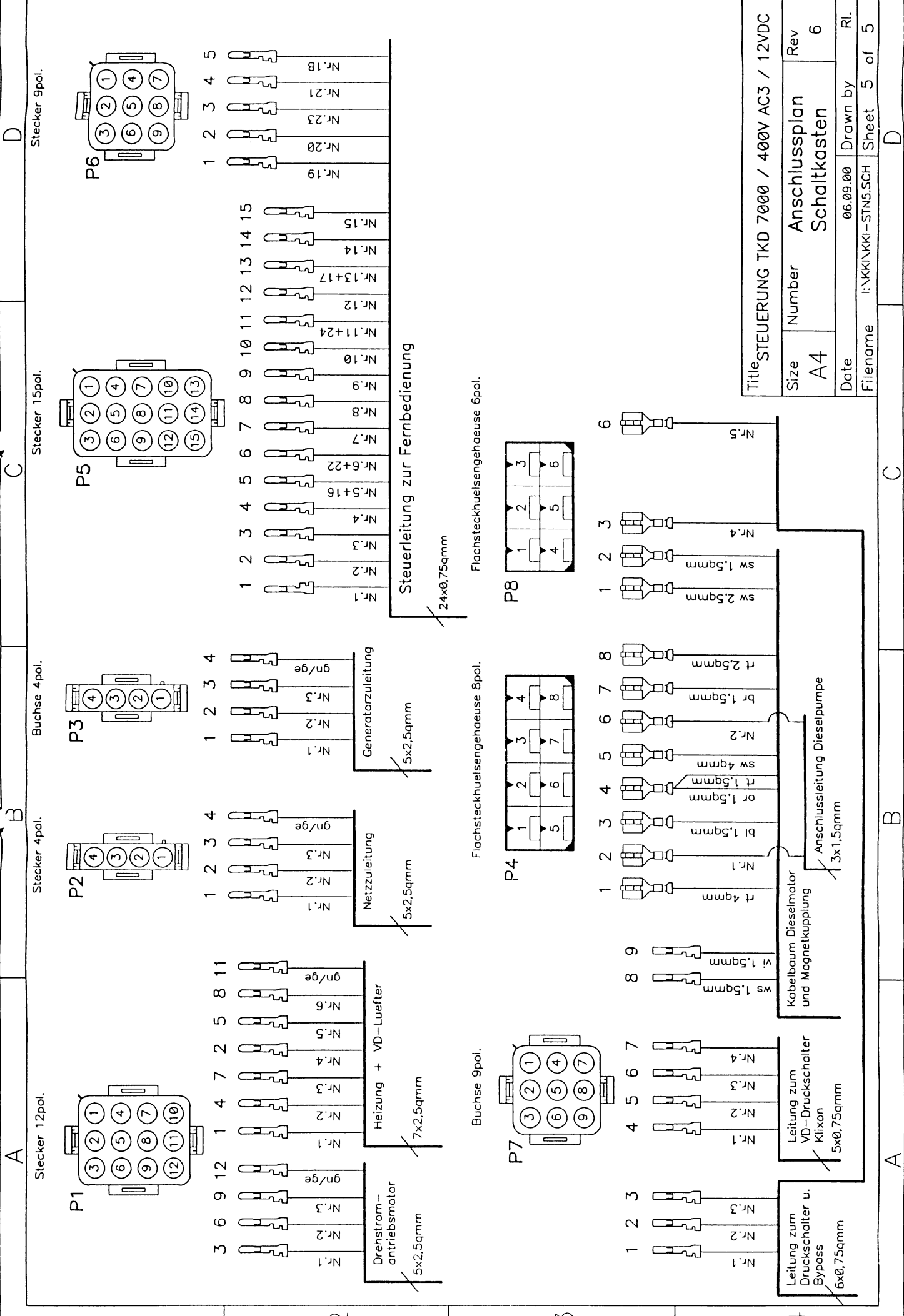
Werkstoff: Maßstab:

Nr.	Bemerkung	Datum	Name
35	Anschlüsse 1-4 geläuscht	21.06.99	Lohm
34	Heizkabel auf Kl. 4	08.03.99	Hartf.
33	Isolr-Mittel für Heizk.	03.02.99	Hartf.
32	Isolr direkt vermittel	03.02.99	Hartf.
31	Heizkabel hinzul	03.02.99	Hartf.

Ersetzt durch Zchnng.Nr.:



Title		STEUERUNG TKD 7000 / 12VDC	
Size	Number	Anschlussplan	Rev
A4		Fernbedienung	7
Date	Drawn by		Ri.
Filename	i:\KKIKKI-STN4.SCH		Sheet 4 of 5



Title		STEUERUNG TKD 7000 / 400V AC3 / 12VDC	
Size	Number	Anschlussplan Schaltkasten	
A4	6	Rev	
Date	06.09.00	Drawn by Ri.	
Filename	i:\KKI\KKI-STN5.SCH	Sheet 5 of 5	