

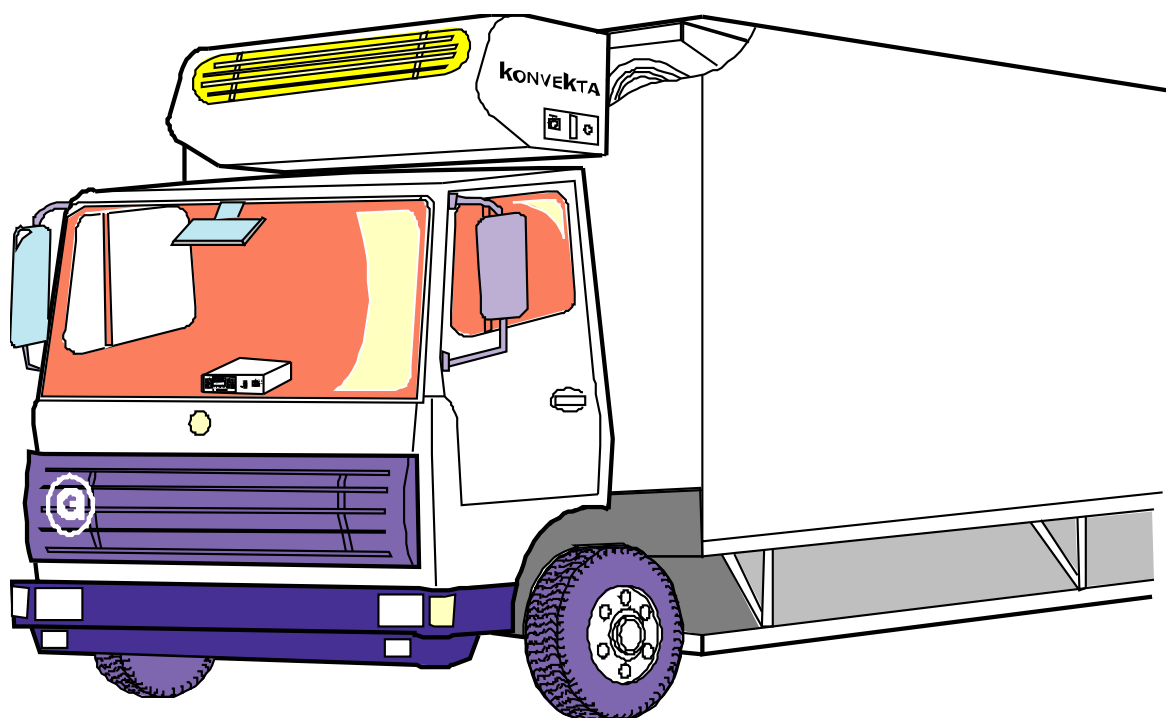
KONVEKTA

Thermo Systems

Stand: 01.2003
Überarbeitet 02.2004
valid 02.2004

ERSATZTEILLISTE

SPARE PART LIST



TRANSPORTKÜHLANLAGE TKD 7000 / TKD 7000-U
REFRIGERATED TRANSPORT SYSTEM TKD 7000 / TKD 7000-U

BND-7000-001
BND-7000-005
BND-7000-006

Allgemeines

Verehrter Kunde,
die vorliegende Ersatzteilliste enthält Angaben, die für die Ersatzteilbestellung erforderlich sind.
Nur Originalersatzteile gewährleisten Qualität, Sicherheit und Austauschbarkeit. Die Firma KONVEKTA AG übernimmt keine Verantwortung für Schäden, die durch Verwendung firmenfremder Bauteile entstehen.
Manipulieren an den Bauteilen selbst oder an vorhandenen Einstellungen ist zu unterlassen!

Weitere Hinweise entnehmen Sie bitte unseren Garantie, Wartungs und Sicherheitsvorschriften.

Bei Fragen oder Problemen steht Ihnen unser Servicedienst jederzeit gern zur Verfügung.

Durch Weiterentwicklung entstehende konstruktive und technische Änderungen behalten wir uns vor.
Die Abbildungen in dieser Liste sind unverbindlich.

Für eine Ersatzteilbestellung sind folgende Angaben erforderlich:

- Gerätetyp, Auftrags bzw. Seriennummer (siehe Typenschild)
- KONVEKTA Bestellnummer der gewünschten Teile
- Bezeichnung der Teile (siehe entsprechende Texterklärung)
- Stückzahl
- Ihre genaue Versandanschrift
- Versandart (z.B. Post, Fracht oder Express)

Wir wünschen Ihnen eine problemlose und störungsfreie Wartung / Reparatur Ihrer Anlage.

Die Geschäftsleitung

Generally

Dear customer,
the spare part list you have at hand contains specifications which are necessary for ordering spare parts.
Only original spare parts guarantee quality, safety and exchangeability. KONVEKTA AG does not assume responsibility for damages which are caused by employment of parts from other companies. It has to be refrained from manipulating parts or existing adjustments!

For further information please refer to our guarantee, warranty and safety instructions.

In case of arising problems our after-sales service is at your disposal at any time.

We reserve the right of constructional and technical alterations resulting from further development.
The illustrations in this list are without obligation.

When ordering spare parts the following specifications have to be made:

- typ of unit, order confirmation no. / resp. Serial no. (pls refer to the type plate)
 - KONVEKTA part-no. Of the ordered parts.
 - specification of the parts (pls refer to the corresponding text description)
 - quantity
 - your exact delivery address
 - means of transport (for instance Postal Service, freight or express)
- We hope you have a problem and trouble-free service / repair of your unit.

The management

Informations générales

A l'intention de notre aimable clientèle,

La présente liste de pièces de rechange contient des indications qui sont nécessaires pour la commande des pièces de rechange.

Seules les pièces de rechange originales donnent une garantie de qualité, de sécurité et d'interchangeabilité.

La société KONVEKTA AG n'endosse aucune responsabilité pour les dommages causés par l'utilisation de pièces de fabricants extérieurs. Il est interdit de modifier les pièces et les réglages existant!

Les autres indications sont mentionnées dans nos conditions de garantie, de service et de sécurité.

En cas de questions où de problèmes notre service après-vente est là à tous moments pour vous renseigner.

Des modifications techniques et constructives sur les plans de cette liste résultant des développements peuvent être apportées sans avis préalable.

Les indications ci-dessous sont nécessaires pour la commande des pièces de rechange:

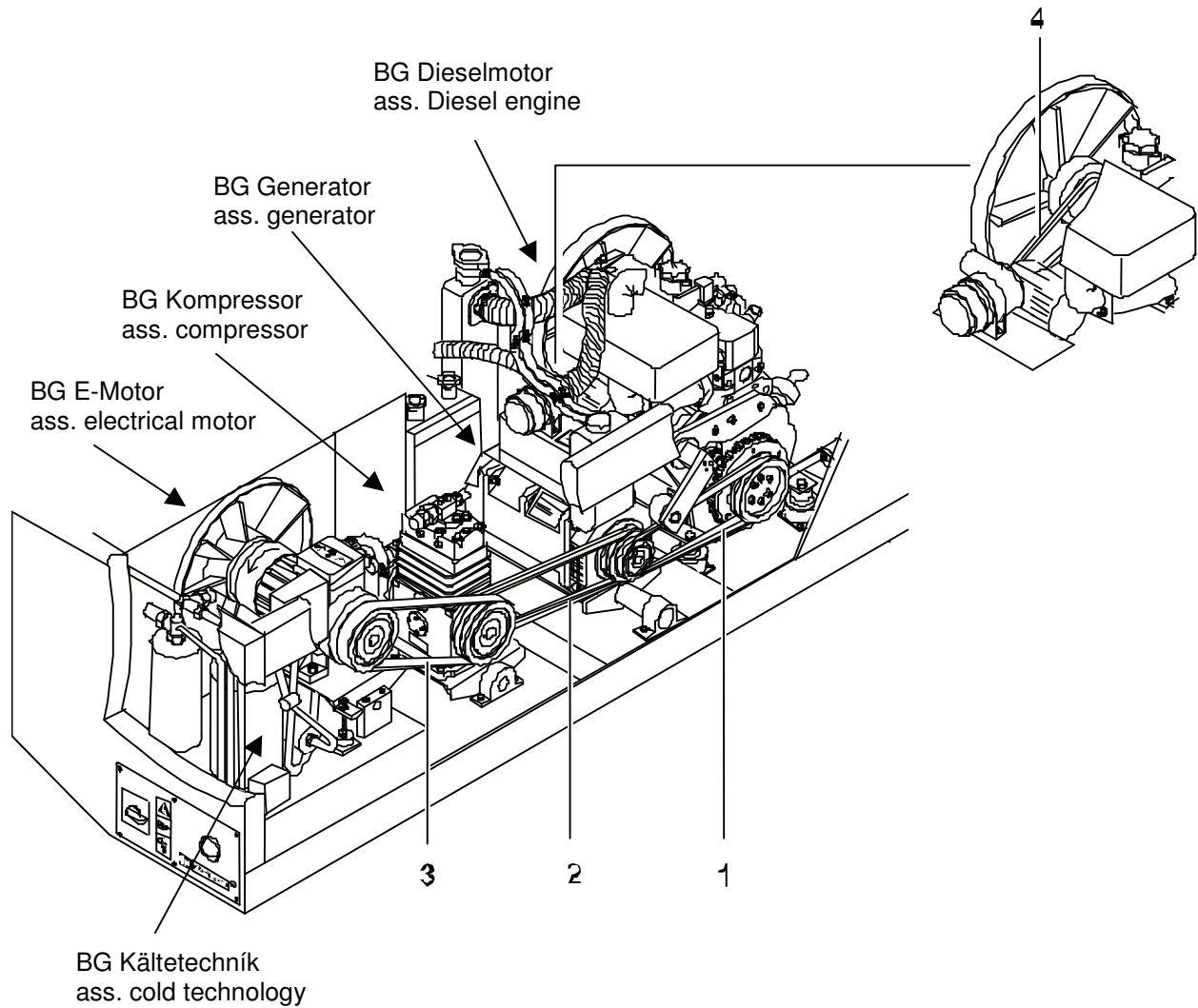
- Type d'unité, no. de commande, no. de série (voir l'étiquette)
- Numéro de commande KONVEKTA de la pièce demandée
- Description de la pièce (voir le texte correspondant)
- La quantité
- L'adresse exacte où le matériel doit être livrée
- Le type d'expédition (par ex. Poste, camion ou express)

Nous souhaitons que votre unité fonctionne sans problèmes et que la réparation se fasse aisément.

La Direction

Inhaltsverzeichnis**Contents**

0.0		
Übersicht Transportkühlanlage / Keilriemen		5/16
refrigerated transport system / V-belts		
1.0		
Baugruppe Dieselmotor		6 / 17
assembly diesel engine		
2.0		
Baugruppe Kompressor		7 / 19
assembly compressor		
3.0		
Baugruppe Generator		8 / 20
assembly generator		
4.0		
Baugruppe E-Motor		9 / 21
assembly electrical motor		
5.0		
Baugruppe Kältetechnik		10 / 22
assembly cold technology		
6.0		
Verdampfer		11 / 23
evaporator		
7.0		
Verkleidung		12 / 24
casing		
8.0		
Elektrik		13 / 25
assembly electrical		

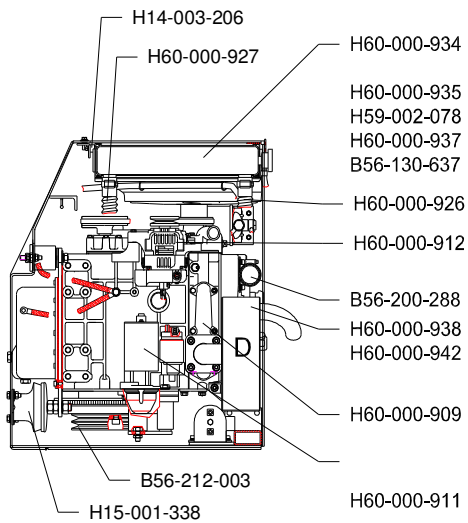
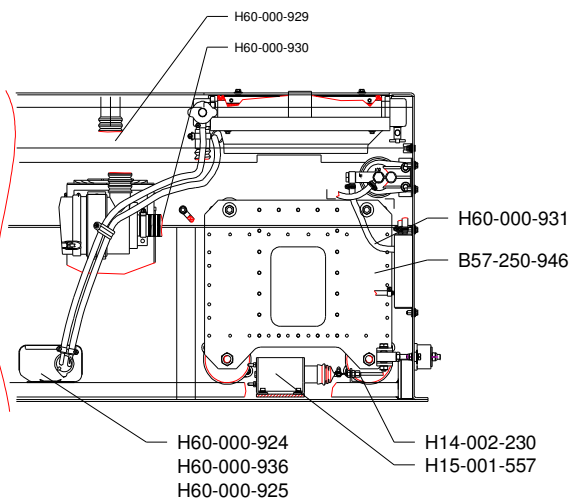
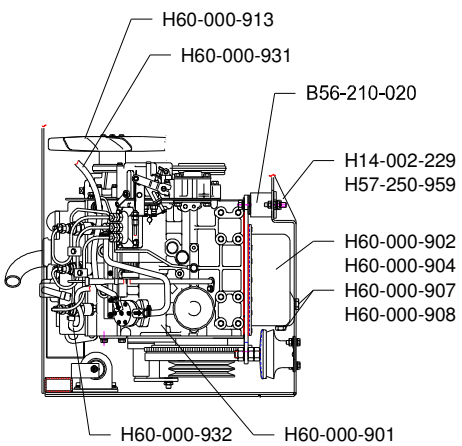
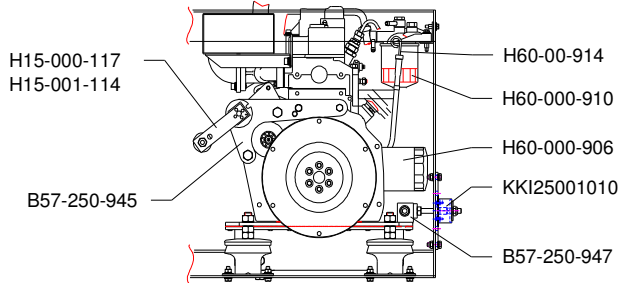
0.0
**Übersicht Transportkühlanlage / Keilriemen
overview refrigerated transport system / V-belts**


- 1 - H15-001-474
- 2 - H15-001-473
- 3 - H15-002-402
- 4 - H60-000-915

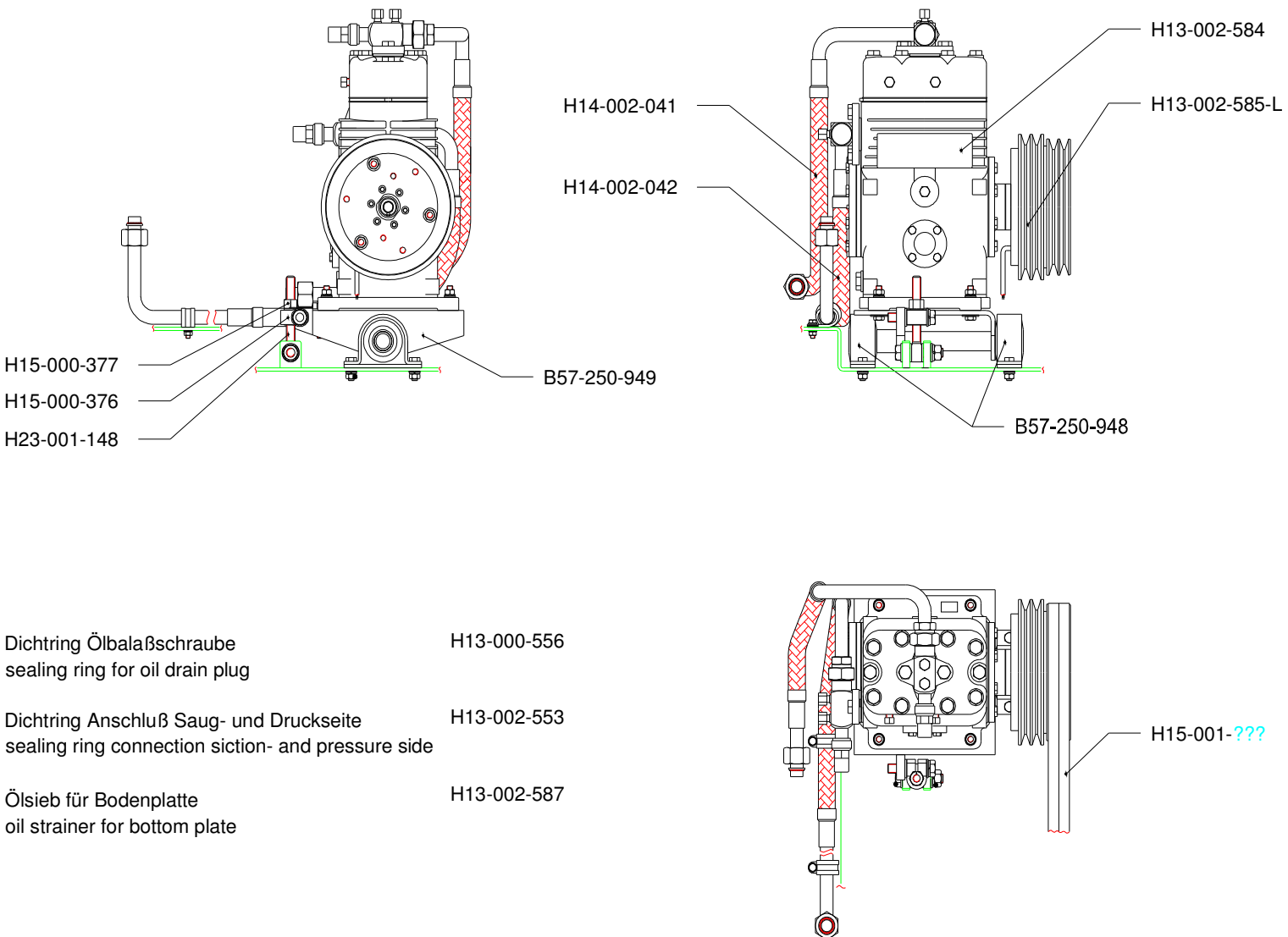
**Baugruppe Dieselmotor
assembly diesel engine**

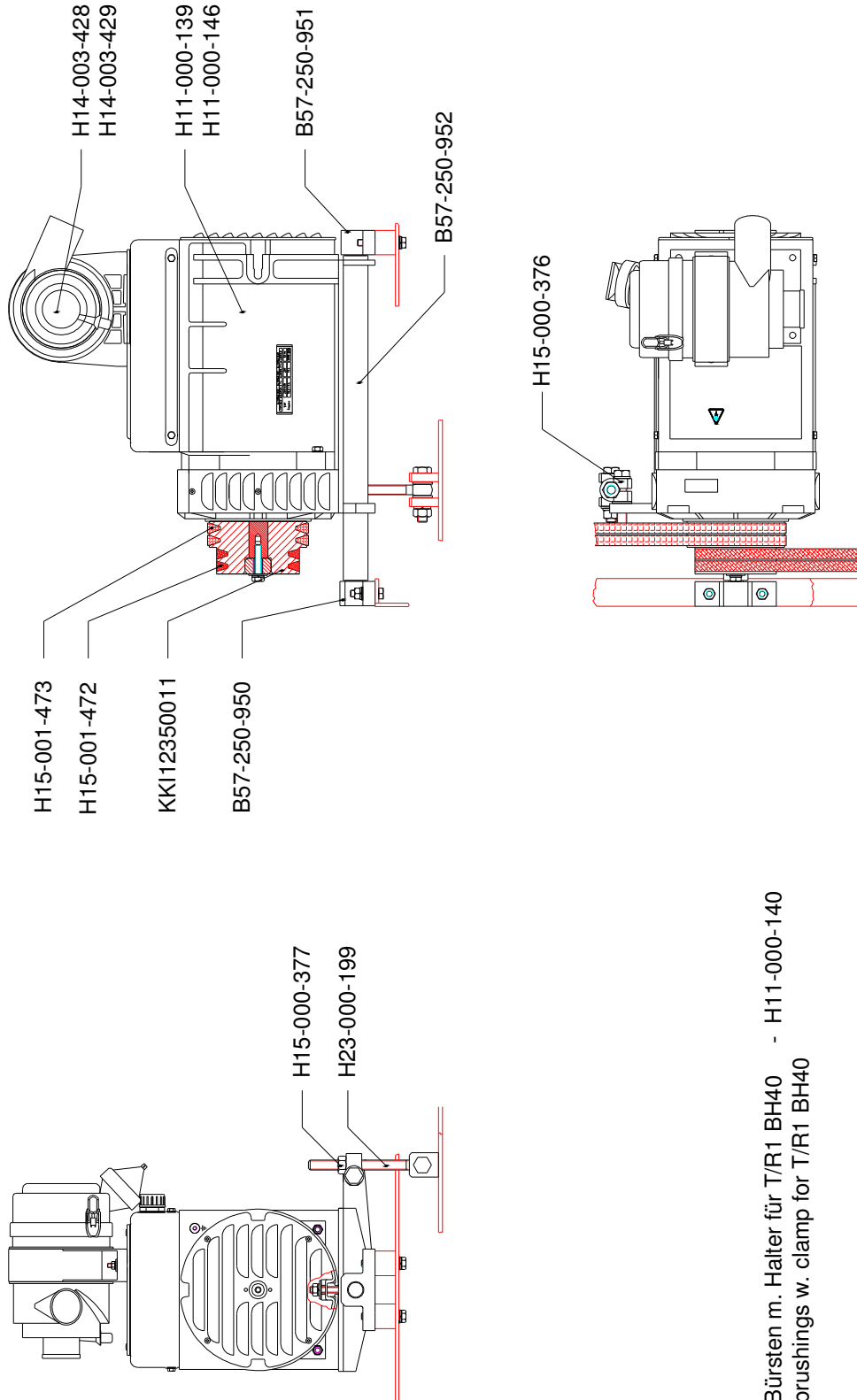
Glühkerze Dieselmotor / glow plug
 Keilriemen (Dieselmotor) / V-belt (diesel engine)
 Wasserpumpe Perkins / water pump Perkins
 Dichtung Wasserpumpe / seal for water pump
 Thermostat Kühlwasser / thermostat cooling water
 Gummi für Thermostat / rubber for thermostat
 Dichtung für Thermostat / seal for thermostat
 Öldruckschalter / oil pressure switch
 Wassertemperaturschalter / water temperature switch

H60-000-941
 H60-000-915
 H60-000-916
 H60-000-917
 H60-000-918
 H60-000-919
 H60-000-920
 H60-000-921
 H60-000-921

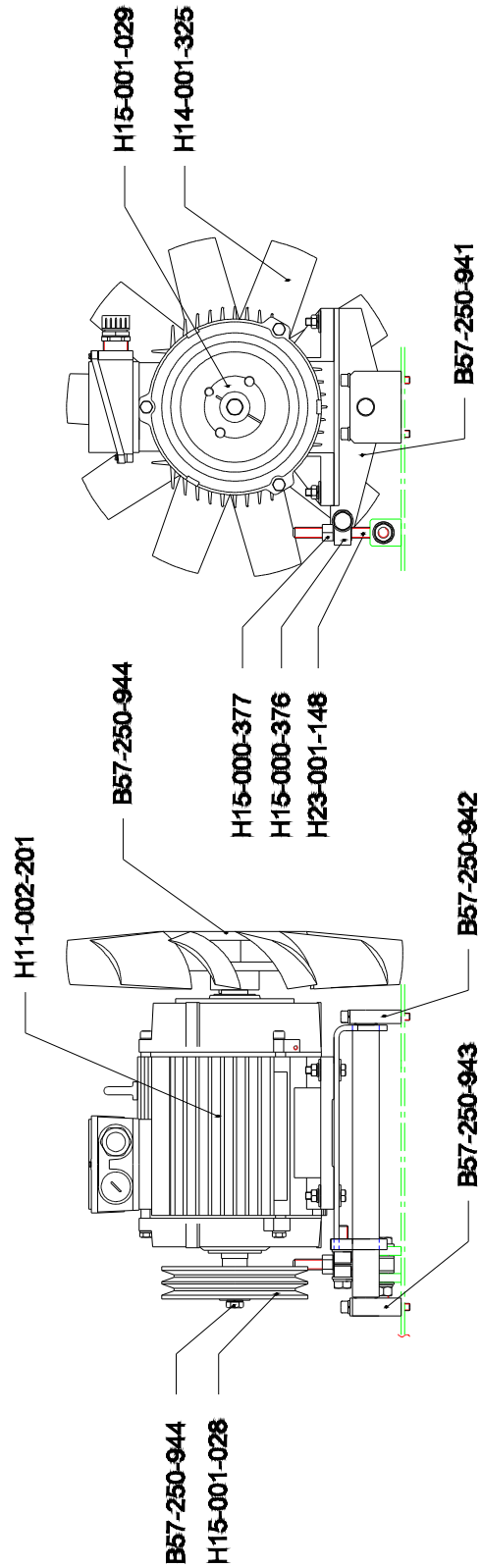


2.0

Baugruppe Kompressor
Assembly compressor


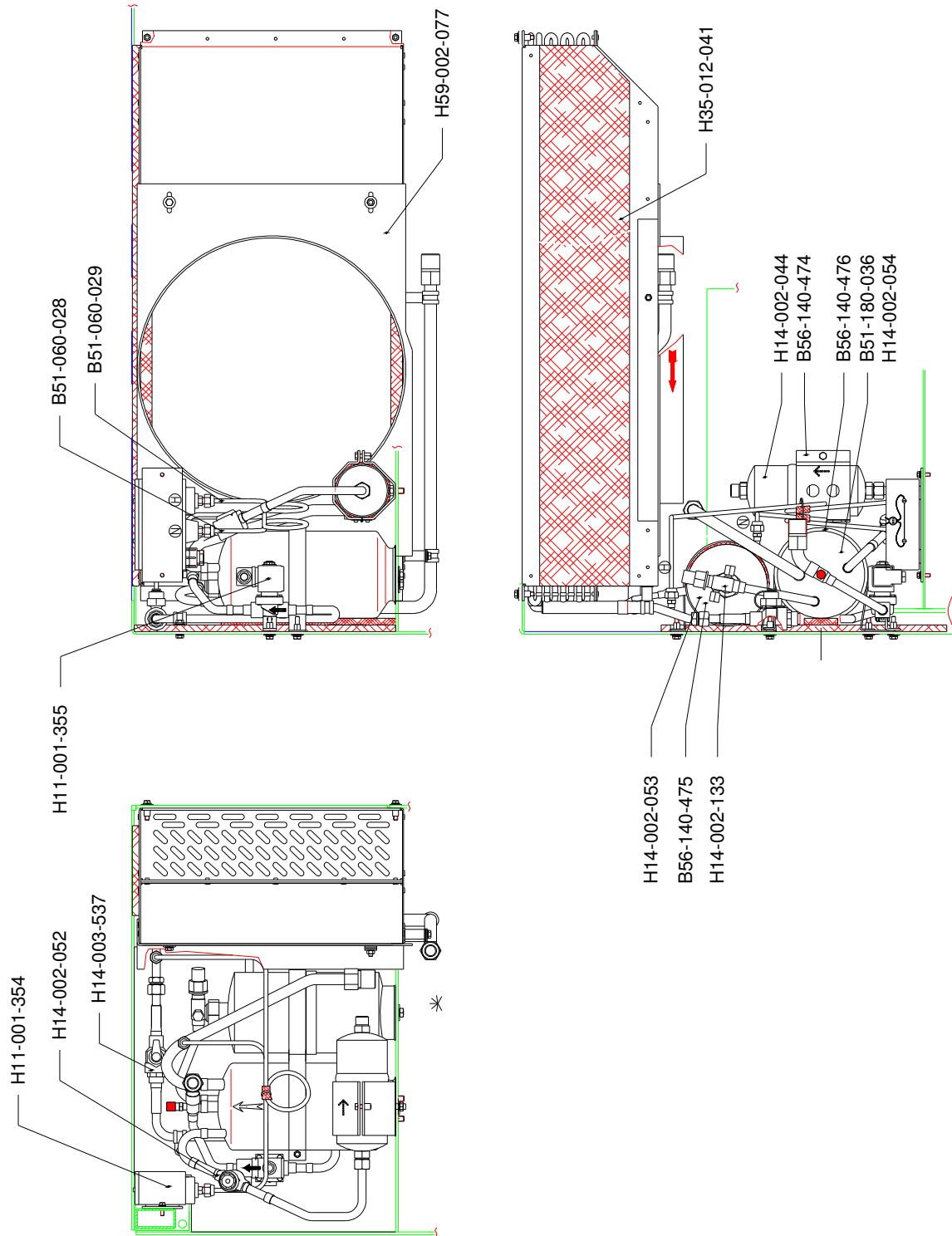
3.0
**Baugruppe Generator
 Assembly generator**


Bürsten m. Halter für T/R1 BH40 - H11-000-140
 brushings w. clamp for T/R1 BH40

4.0
**Baugruppe E-Motor
 Assembly electrical motor**


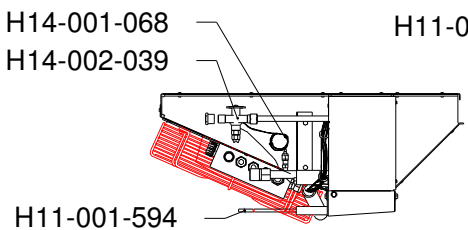
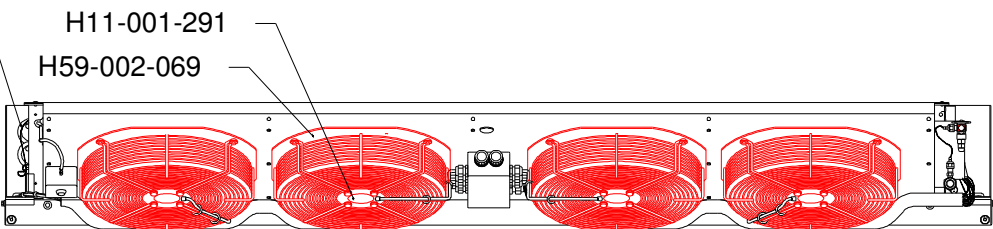
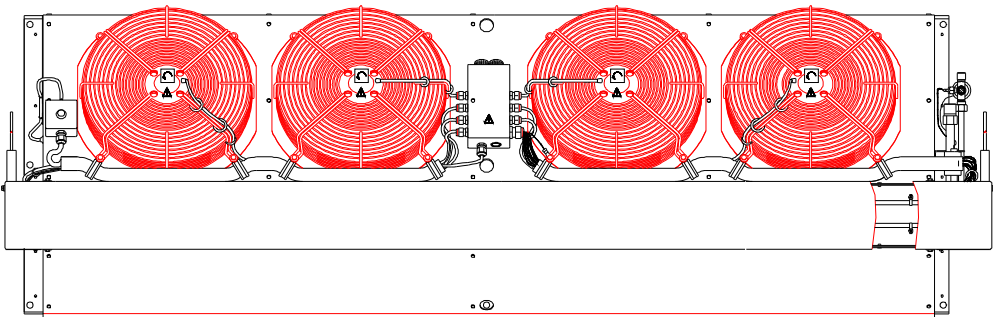
5.0

Baugruppe Kältetechnik
Assembly cold technology



6.0

Verdampfer
evaporator



H14-001-068
H14-002-039

H11-001-592

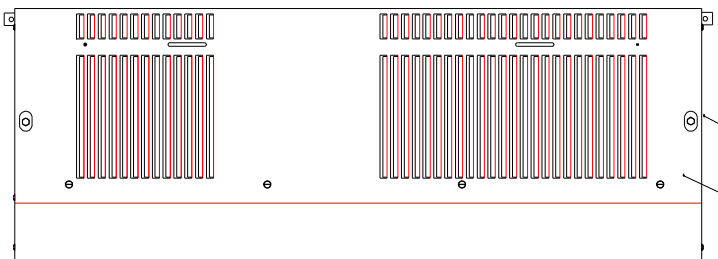
H11-001-291
H59-002-069

H11-001-594

- | | |
|--|---------------|
| Verdampferbatterie / evaporater coil | - KKI10100144 |
| Rohrheizkörper / pipe radiator | - H11-001-592 |
| Temperaturwächter kpl. (verlängert)
temperature guard lengthened | - B11-AA1-591 |
| Temperaturwächter / temperature guard | - H11-001-591 |
| Differenzdruckwächter / difference pressure guard | - H11-001-343 |

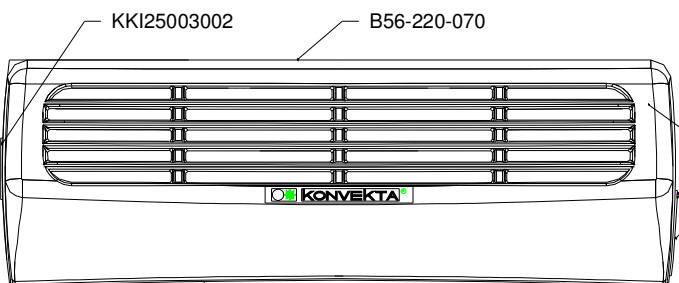
7.0

Verkleidung
casing



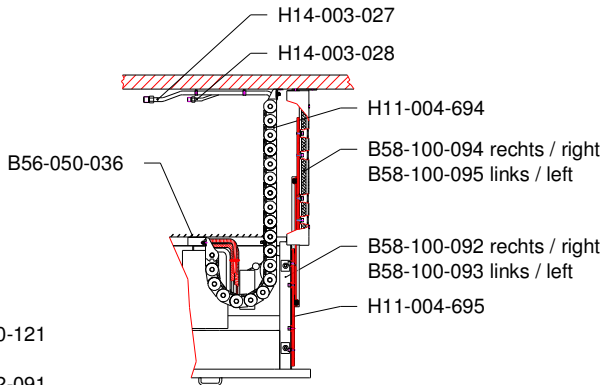
B56-020-268 rechts / right
B56-020-269 links / left

B56-040-054 ohne Schacht Fernbedienung / without case for remote control
B56-040-050 mit Schacht Fernbedienung / with case for remote control



H59-000-121

H59-002-091



H14-003-027

H14-003-028

H11-004-694

B58-100-094 rechts / right
B58-100-095 links / left

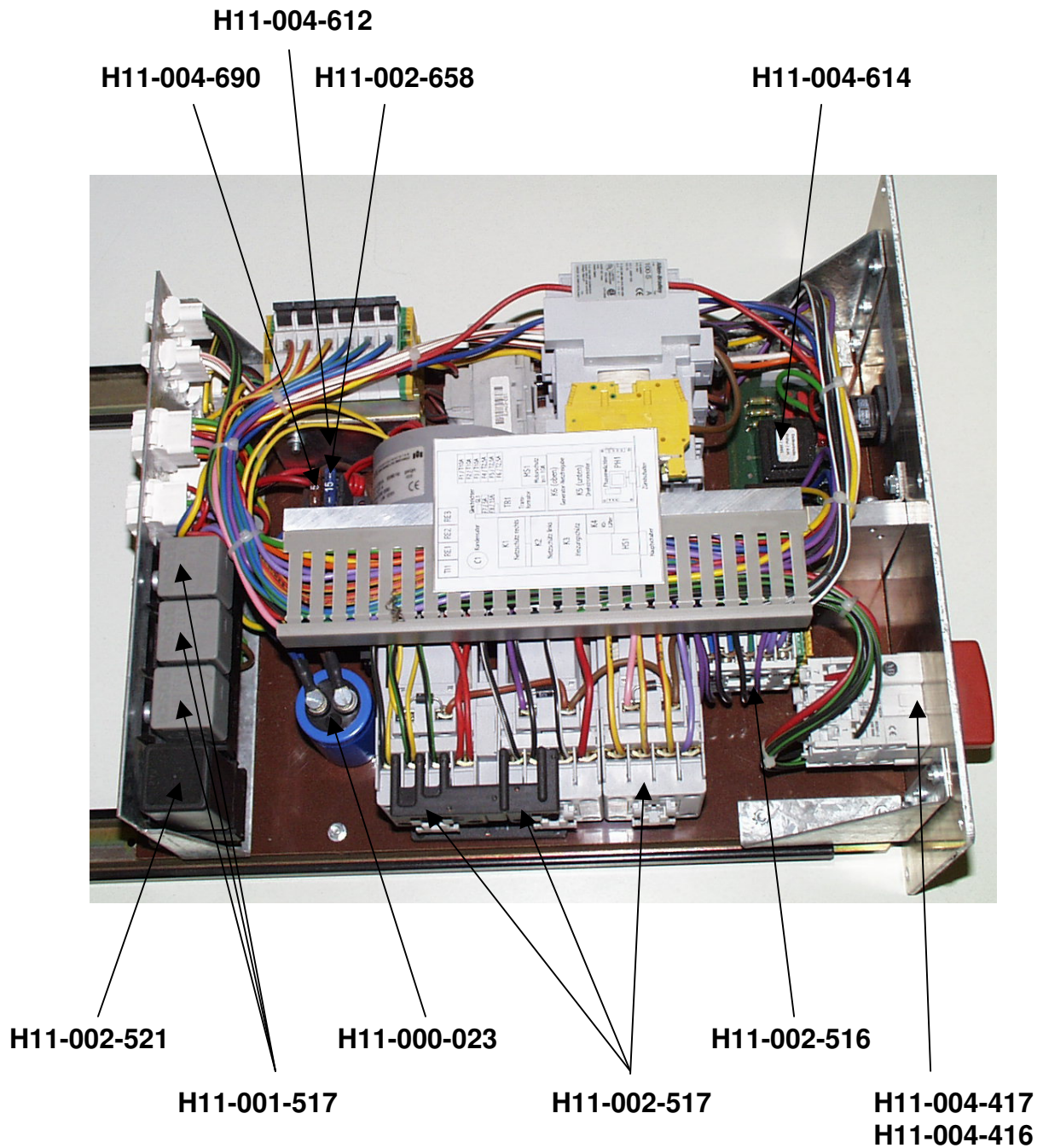
B58-100-092 rechts / right
B58-100-093 links / left

H11-004-695

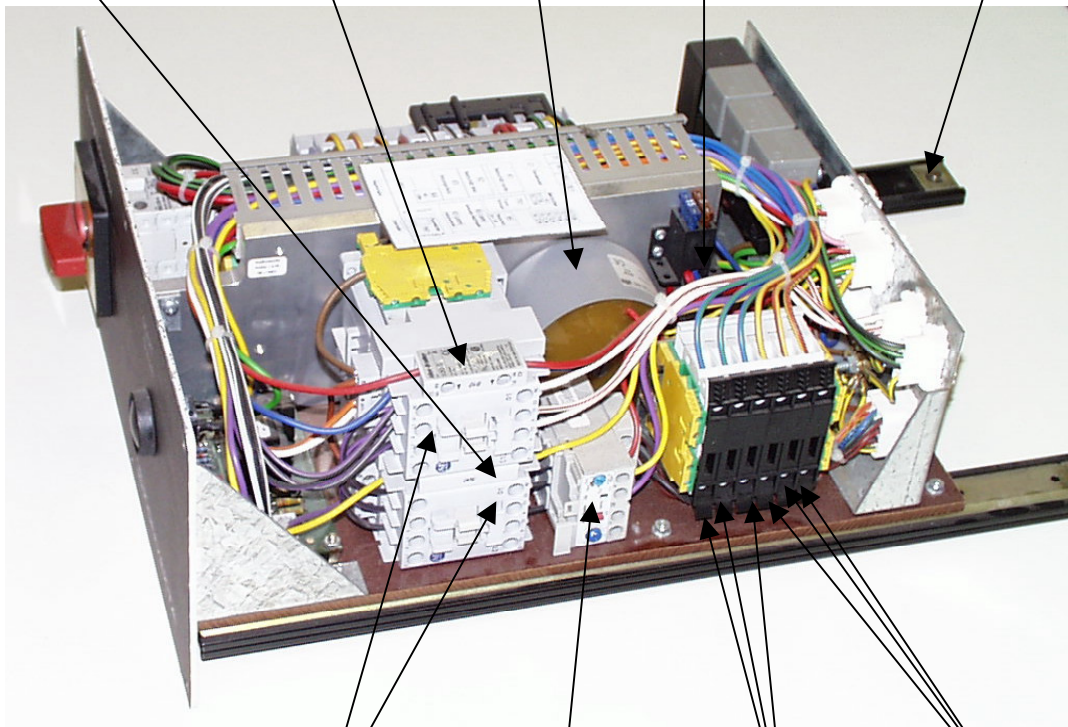
B56-050-036

8.0

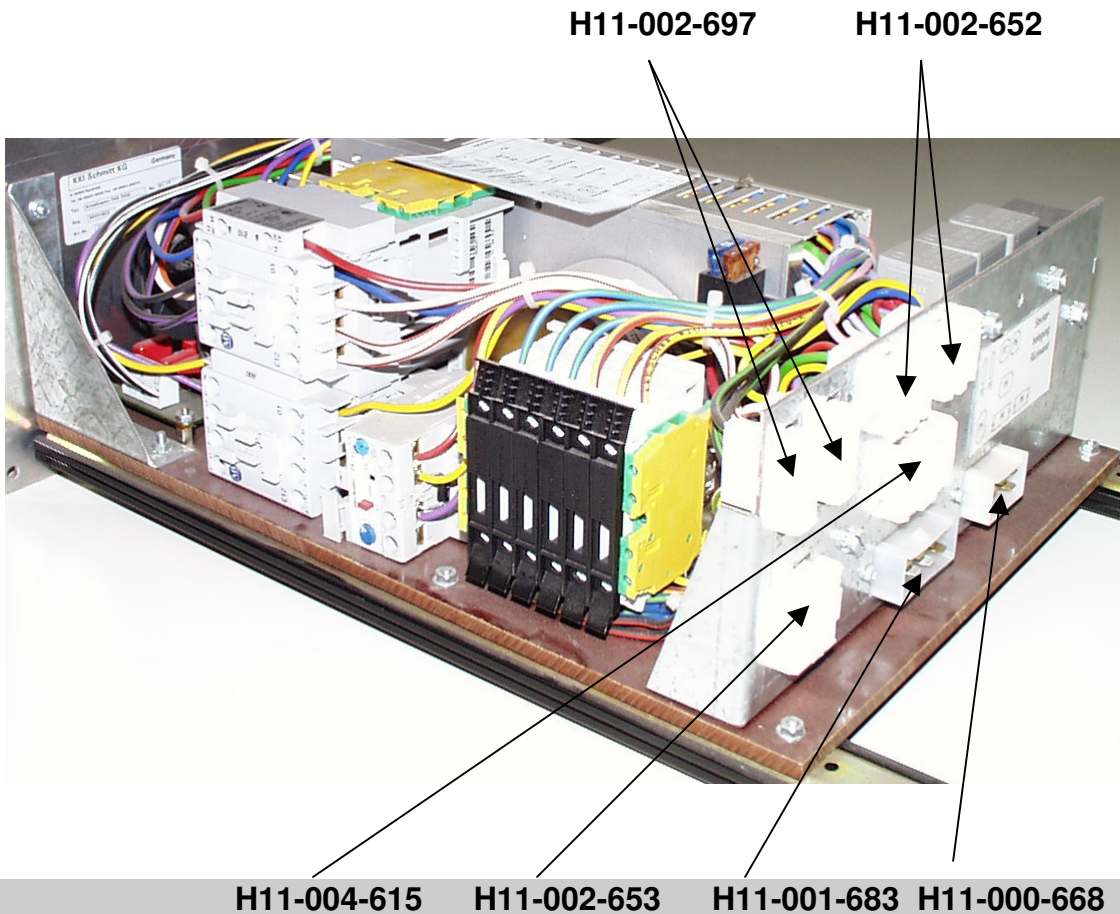
Baugruppe Elektrik
assembly electrical



H11-002-518 H11-002-519 H11-002-513 H11-002-522 H11-004-606



H11-002-517 H11-002-520 H11-002-523 H11-002-524



0.0

Übersicht Transportkühlanlage / Keilriemen
overview refrigerated transport system / V-belts

KV-Nr.	Keilriemen	V-belts	Bemerkungen
H15-001-474	Generator - Dieselmotor	generator – diesel engine	2 x AVX ; La = 1200mm
H15-001-473	Generator Kompressor	generator - compressor	2 x AVX ; La = 1125mm
H15-002-402	Kompressor – E-Motor	compressor electrical motor	2 x AVX ; La = 1225mm
H60-000-915	Dieselmotor – 12V Generator	diesel-engine- 12V-generator	1 x SPZ ; La =790mm

1.1
**Baugruppe Dieselmotor
 assembly diesel engine**

KV-Nr.	Baugruppe D-Motor kpl.	assembly Diesel engine complete	Bemerkungen
B56-130-637	Winkel unterhalb Wasserkühler	angle below water cooler	
B56-200-288	Luftansaugung f. Dieselmotor	air suction for Diesel engine	
B56-210-020	Distanzstück vorn / Lagerung	distance element ahead/support	
B56-212-003	Keilriemenscheibe f. 21802004	V-belt disk for 21802004	
B57-250-945	Schnellspanner-Halterung	quick pressure-holding device	
B57-250-946	Halteplatte mit U-Profil	holding element with U-profile	8mm Stahl
B57-250-947	Buchsenaufnahme	bush admission	
B57-251-022	Schwingungsdämpfer kpl. -vertikal Ersatz für H14-002-229 (01-2003)	vibration damper - vertical replaces H14-002-229 (01-2003)	
B57-251-023	Schwingungsdämpfer kpl. - horizontal Ersatz für KKI25001010 (01-2003)	vibration damper - horizontal replaces KKI 25001010(01-2003)	
H14-002-229	Konuslager Ersatz durch B57-251-022 (01-2003)	cone support 45 NR 11 replacement through B57-251-022 (01-2003)	45 NR 11
H14-002-230	Bowdenzug	bowden wire	
H14-003-206	Gummi-Metall-Puffer Typ A Zyl.	rubber-metal-buffer Typ A Zyl.	Ø20;H=10;M5
H15-000-117	Rosta-Spannelement	Rosta-pressure element	
H15-001-114	Spannrolle	pressure roller	Rosta R 15 / 18
H15-001-338	Hydrolager	hydro support for TKD 7000	
H15-001-557	Hubmagnet (Solenoid)	lifting magnet (Solenoid)	
H57-250-959	Verstärkungsblech siehe H14-002-229 (entfällt mit B57-251-022)	reinforcement metal sheet look H14-002-229 (canceld with B57-251-022)	
H59-002-078	Zarge-Wasserkühler TKD 7000	case-water cooler TKD 7000	
H60-000-901	Dieselmotor (Perkins)	Diesel engine (Perkins)	Typ 103-10;PD253;Q1
H60-000-902	Ölwanne	oil tub	große für 104-19 KF
H60-000-903	Ölwanne und Dichtung	oil tub and seal	für Motor 103-10
H60-000-904	Ölwannendichtung	oil tub seal	für 104-19 KF
H60-000-905	Ölwannendichtung	oil tub seal	für 103-10 KD
H60-000-906	Ölfilter	oil filter	SP-915
H60-000-907	Ölablaßschraube	oil drain screw	für Motor 104-19 KF
H60-000-908	Dichtscheibe f. Ölablaßschraube	sealant disk for oil drain screw	104-19 KF
H60-000-909	Auspuffkrümmer	exhaust pipe	ZZ 7A 904 kpl.m.Stehbolzen und
H60-000-910	Kraftstofffilter Perkins	fuel filter Perkins	130366120
H60-000-911	Anlasser f. Perkins 103-10	starter for Perkins 103-10	185086340
H60-000-912	Lichtmaschine 401	dynamo 401	für Motor 103-10 KO
H60-000-913	Lüfterrad	ventilation wheel	Ø280mm;ZZ 7A 503

KV-Nr.	Baugruppe D-Motor kpl.	assembly Diesel engine complete	Bemerkungen
H60-000-914	Ölpeilstab mit Dichtungen	oil locating stick with seal	
H60-000-915	Keilriemen	V-belt	FM 30 Goodyear 3217
H60-000-916	Wasserpumpe Perkins	water pump Perkins	145016924
H60-000-917	Dichtung für Wasserpumpe	seal for water pump	
H60-000-918	Thermostat Perkin (Kühlwasser)	thermostat Perkin (cooling water)	145206022
H60-000-919	Gummi für Thermostat	rubber for thermostat	
H60-000-920	Dichtung für Thermostat	seal for thermostat	
H60-000-921	Öldruckschalter Perkins	oil pressure switch	185246060
H60-000-922	Wassertemperaturschalter	water temperature switch	385720101 Perkins
H60-000-923	Dieselpumpe	Diesel pump	
H60-000-924	Kühlwasserausgleichsgefäß	cool water balance container	
H60-000-925	Dichtung	seal	
H60-000-926	Kühlerschlauch	cooler tube	28x230;flexibel
H60-000-927	Kühlerschlauch	cooler tube	25;30x400;flexibel
H60-000-928	Gewindeschelle	thread clip	Ø40;G9
H60-000-929	Schlauch	tube	PVC flex GM NW 45
H60-000-930	Schlauch	tube	hitzebest UNI M9;NW 44
H60-000-931	Gewebes Schlauch	fabric tube	Ø7,5;i
H60-000-932	Gewebes Schlauch	fabric tube	Ø5,5;i
H60-000-933	Schlauchklemme	tube clamp	ASK 10 M
H60-000-934	Wasserkühler komplett	water cooler complete	
H60-000-935	Wasserkühler	water cooler	4.97.021.2
H60-000-936	Deckel f. Ausgleichsgefäß	cover for compensating receptacle	
H60-000-937	Ablabhahn f. Wasserk. TKD 7000	drain valve for water cooler TKD 7000	
H60-000-938	Schalldämpfer Stirnwandanlage	silencer Front wall unit	
H60-000-941	Glühkerze Dieselmotor Typ 103-10	glow plug	
KKI-12308124	Distanzblech	distance plate	
H60-000-942	Schalldämpfer Unterfluranlage	silencer under floor unit	
KKI-25001010	V-Lager Ersatz durch B57-251-023 (01-2003)	V-bearing Replacement thr. B57-251-023 (01-2003)	

2.1
**Baugruppe Kompressor
 assembly compressor**

KV-Nr.	Baugruppe Kompressor	assembly compressor	Bemerkungen
B57-250-948	Lagerbock	bearing	
B57-250-949	Befestigung-Kompressor	fixing-compressor	
H13-002-584	Kompressor Bock FK 3	compressor Bock FK 3	geom. Hubvol.: 233cm ³ ; Ölfüllung : 1,51 L
H13-002-585-L	Magnetkupplung KV- H13-002-585-L	magnetic coupling	Typ LA28.2.12x /M:150Nm, U : 12 V ; P 41 W
H14-002-041	Kältemittelschlauch Druckseite	cooling fluid tube discharge side	
H14-002-042	Kältemittelschlauch Saugseite	cooling fluid tube suction side	
H15-000-376	Klemmstück	clamping element	
H15-000-377	Mutter	nut	
H15-002-402	Keilriemen	V-belt	AVX 13x1225 La Optibelt- Marathon 2
H23-001-148	Schraube	screw	M12x100 DIN 444-4D vz
H13-000-556	Dichtring f. Ölablaßschraube	sealing ring for oil drain plug	27x22x2
H13-002-553	Dichtring f. Anschl. Saug. u. Druckseite	sealing ring for connecting suction and	25.4x22.2x1.5
H13-002-587	Ölsieb f. Bodenplatte	oil strainer for bottom plate	

3.1
**Baugruppe Generator
 assembly generator**

KV-Nr.	Baugruppe Generator	assembly generator	Bemerkungen
B57-250-950	Lagerbock hinten	bearing back	
B57-250-951	Lagerbock vorn	bearing ahead	
B57-250-952	Befestigung-Generator	fixing generator	
B57-250-953	Abdeckplatte f. Generator	plate for generator	
H11-000-139	Generator m. Keilriemenscheibe kpl.	generator with V-belt disk complete	
H11-000-140	Bürsten mit Halter für T/R1 BH 40	brushings with clamp for T/R1 BH 40	
H14-003-428	Luftfilter m. Befestig. Schelle	air filter with fixing clip	
H14-003-429	Luftfiltereinsatz	air filter insert	Filter-Nr. P82-2686
H15-000-376	Klemmstück	clamp piece	
H15-000-377	Mutter	nut	
H15-001-474	Keilriemen Generator-Dieselmotor	V-belt generator-Diesel engine	AVX 13x1200 La Optibelt
H15-001-473	Keilriemen Generator - Kompressor	V-belt generator-compressor	AVX 13x1125 La Optibelt
H23-000-199	Schraube	screw	M12x140 DIN 444-4D vz
H15-001-034	Keilriemenscheibe	pulley	
H11-000-146	Generator ohne Keilriemenscheibe	generator without V-belt disk	TR1-D26.5kVA3

4.1
Baugruppe E-Motor
assembly electrical motor

KV-Nr.	Baugruppe E-Motor	assembly electric motor	Bemerkungen
B57-250-941	Befestigung-E-Motor	fixing electric motor	
B57-250-942	Lagerbock vorn	bearing ahead	
B57-250-943	Lagerbock hinten	bearing back	
B57-250-944	Scheibe	disk	Ø 34;2x5;2 Ø10;2 (i)
H11-002-201	E-Motor	motor	380V / 5,5kW
H14-001-325	Lüfterrad Multi-Wing	ventilator wheel Multi-Wing	Typ 375;10;3L;45;PA;24;8;B
H15-000-376	Klemmstück	clamping element	
H15-000-377	Mutter	nut	
H15-001-028	Keilriemenscheibe	V-belt disk	160-2xSPA
H15-001-029	Taper-Spannbuchse	Taper-stretch bushing	
H23-001-148	Schraube	screw	M12x100 DIN 444-4D vz

5.1
**Baugruppe Kältetechnik
 assembly cold technology**

KV-Nr.	Baugruppe Kältetechnik	assembly cold technology	Bemerkungen
B51-060-028	Rohrleitung Niederdruck	pipeline low pressure	
B51-060-029	Rohrleitung Hochdruck	pipeline high pressure	
B51-180-036	Flüssigkeitsabscheider komplett mit Schauglas, Magnetventil, Absperrventil	fluid retaining complete with sight glas, magnetic valve, cut-off valve	
B56-140-474	Befestigungsschelle-Trockner	fixing clip-dryer	
B56-140-475	Schelle/Sammler	clip/collector	
B56-140-476	Schelle/Wärmetauscher	clip/heat exchanger	
H11-001-354	Druckschalter m. Halteblech	push button	
H11-001-355	Magnetventil	magnetic valve	Ø12(i);12V Typ 21731
H13-003-537	Kugelabsperrentil	ball shut-off valve	Ø12(i) BVA / M12
H14-000-015	Kapillarrohr	capillary tube	600mm lg. 7/16" Bördel
H14-002-044	Trockner	dryer	3/4"-UNF O-Ring;
H14-002-052	Schauglas	viewing glass	Ø12(i) ;L=150
H14-002-053	Sammler	receiver	Volumen 2,31;Ø120;
H14-002-054	Flüssigk.abscheider m. Wärmet.	fluid retaining with head exchanger	Ø130;L=265;M8
H14-002-133	Anschlußstück-Ventil REF	connection element-valve REF	Ø12(i);1¼"-ODS 12 REF
H35-012-041	Kondensator komplett (mit Sammler und Zarge)	condenser complete (with receiver and case)	
H59-002-077	Zarge für KD	case for KD	

6.1
**Verdampfer
evaporator**

KV-Nr.	Verdampfer komplett VD 7000 / 6	evaporator VD7000 / 6	Bemerkungen
B11-AA1-591	Temperaturwächter verlängert	temperature guard lengthened	
H11-001-291	Axialventilator	axial-flow fan	S4D350-AP08-58
H11-001-343	Differenzdruckwächter	difference pressure guard	P33 AB-9200
H11-001-591	Temperaturwächter	temperature guard	70 °C/55 °C
H11-001-592	Rohrheizkörper	pipe radiator	flexibel;L=2045mm;220V ; 1600 W
H11-001-593	Heizkabel	heating cable	50W;1000mm lang
H11-001-594	Heizkabel	heating cable	50W verlängert
H14-001-068	Kapillarrohr	capillary pipe	O-Ring;600mm lang
H14-002-039	Expansionsventil	expansion valve	TERO A4;O-Ring
H59-002-069	ABS-Zarge	ABS-case	
H30-013-037	Verdampferbatterie	evaporator coil	

7.1
**Verkleidung
casing**

KV-Nr.	Verkleidung	casing	Bemerkungen
B56-020-268	Verkleidung rechts	cover right	
B56-020-269	Verkleidung links	cover left	
B56-040-054	Verkleidung vorn ohne Schacht Fernbedg.	cover without case for remote control	
B56-040-055	Verkleidung vorn mit Schacht Fernbdg.	cover with case for remote control	
B56-050-036	Verkleidung hinten	cover back	
B56-220-070	Abdeckung- Schutzgitter	casing-protection lattice	
B58-100-092	Tragwinkel rechts	supporting angle right	
B58-100-093	Tragwinkel links	supporting angle left	
B58-100-094	Tragrahmen rechts	holding segment right	
B58-100-095	Tragrahmen links	holding segment left	
H59-000-121	Verkleidung (ASA-PMMA weiß)	casing (ASA-PMMA white)	
H59-000-122	Verkleidung (ohne Farbe)	casing (without colour)	
H59-002-091	ABS-Abdeckung kpl.	ABS-cover switch box	
H14-003-027	Saugleitung	suction duct	
H14-003-028	Flüssigkeitsleitung	fluid duct	
KKI25003002	Inspektionsdeckel	inspection cover	
H11-004-695	Telescopschiene	telescope	
H11-004-694	Kabelführung	cable duct	

8.1
**Elektrik
assembly electrical**

KV-Nr.	Baugruppe Elektrik	assembly electrical	Bemerkungen
B20-AAO-205	Gewindestange	thread rod	M6
B56-130-635	Haltewinkel für Batterie	angle for battery	
BK1-070-003	Kabelstrang	cable rope	
H11-000-023	KFZ-Relais mit Diode	car relay with diode	12VDC/20/30A Wechsler
H11-000-038	Vorglührelais	relay	12V
H11-000-668	Flachsteckergehäuse	flat plug housing	6 polig 6,3 mm
H11-001-517	Elektrolytkondensator	electrolytic capacitor	4700mF / 40VDC
H11-001-683	Flachsteckergehäuse	flat plug housing	8 polig 6,3 mm
H11-002-513	Ringkerntrafo T40/E	toroidal mains transformer	380 V/sec. 12V/50VA
H11-002-516	Leistungsschütz 100-M05NA31 / 12VDC	power contactor 100-M05NA31 / 12VDC	AC-3 400/2,5kW
H11-002-517	Leistungsschütz 100-C12ZQ01 / 12VDC	power contactor 100-C12ZQ01 / 12VDC	AC-3 400/5,5kW
H11-002-518	mechanische Verriegelung	mechanical shuter	100-MCA00
H11-002-519	Hilfsschaltblock-Anbau		100-SB10
H11-002-520	Motorschutzrelais	protective engine relay	193-EA4FB / 3,7-12A
H11-002-521	Zeitrelais Einschaltverzögerung	time relay turn-on delay	12VDC/10s
H11-002-522	Brückengleichrichter	bridge rectifier	KBPC 1506 / 600V / 15A
H11-002-523	Sicherung	over-current protector (fuce)	F4-F6 / 250V / 2,5 A träge
H11-002-524	Sicherung	over-current protector (fuce)	F1-F3 / 250V / 10 A träge
H11-002-652	Steckergehäuse	plug housing	MATE-N-LOK 9 polig
H11-002-653	Steckergehäuse	plug housing	MATE-N-LOK 12 polig
H11-002-697	Steckergehäuse	plug housing	MATE-N-LOK 4 polig
H11-003-487	Schaltkasten TKD 7000	switchbox	
H11-003-488	Fernbedienung zu TKD 7000	remote control	Thermotronik TK4
H11-003-489	Raumtemperaturfühler	room temperature sensor	12m;blau
H11-003-490	Verdampfertemperaturfühler	evaporation temperature sensor	12m;gelb
H11-004-416	Hauptschalter AC 380/5,5	master switch	194L-E16-1754
H11-004-417	Antrieb Hauptschalter	master switch drive	194L-HE61-175
H11-004-418	LED-Paneel	LED-(display)	LED ge/rt/gn/rt
H11-004-606	Telescopschiene	telescope	A0451 ; H=476
H11-004-612	KFZ-Sicherungshalter	fuse clamp	2-polig
H11-004-613	Sicherungsklemme US-Norm	fuse clamp US-norm	VUSI-4
H11-004-614	Phasenwächter	phase guard	380VAC3/50Hz
H11-004-615	Steckergehäuse	plug housing	MATE-N-LOK 15 polig
H60-000-123	Batterie	battery	12V;60 Ah
H11-002-658	Sicherung	over-current protector (fuce)	F8=15A

KV-Nr.	Baugruppe Elektrik	assembly electrical	Bemerkungen
H11-004-690	Sicherung	over-current protector (fuse)	F9=5 A