

KONVEKTA

Thermosysteme

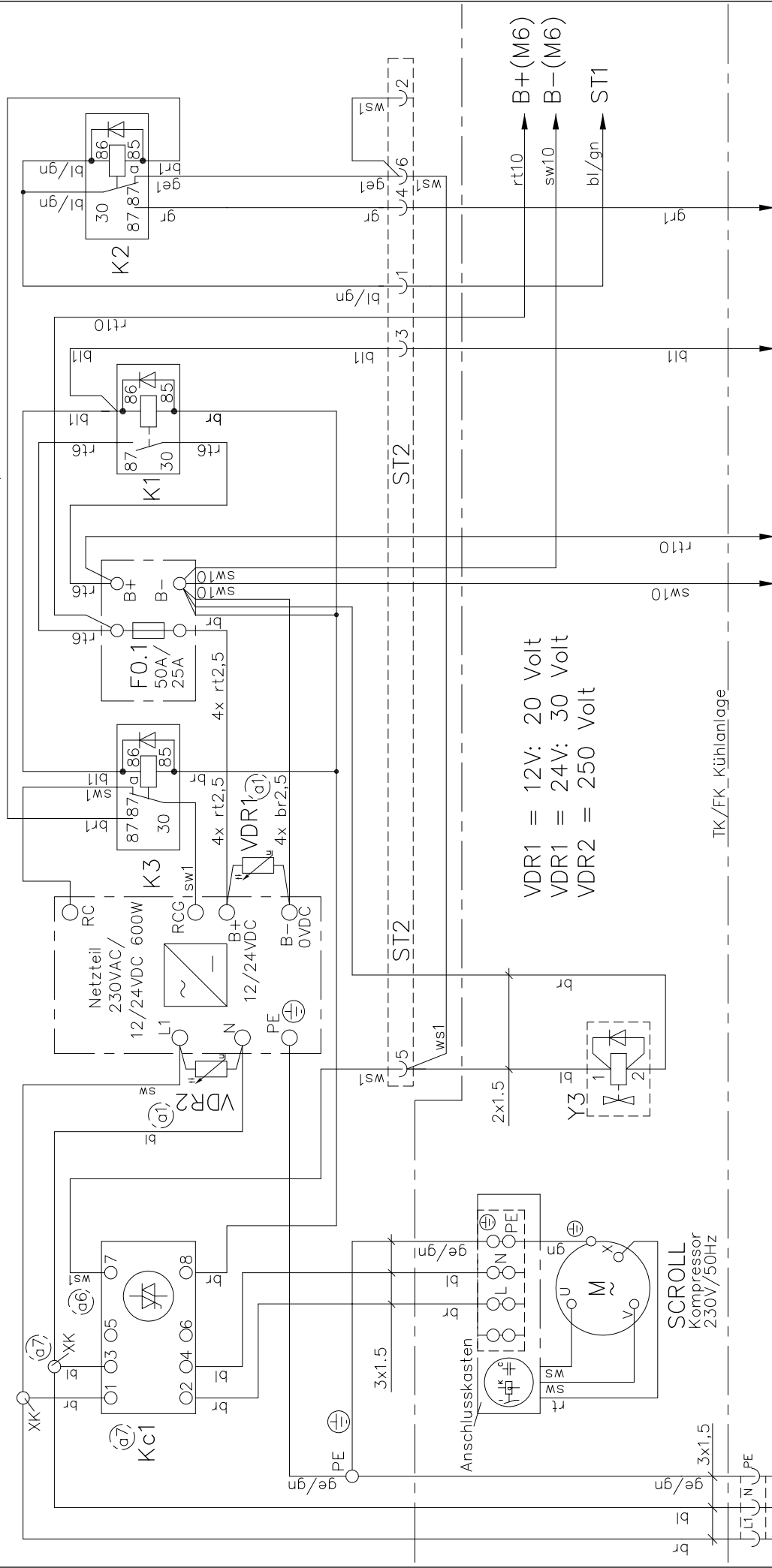
Anlagenübersicht zum Schaltplan:

**BK1-039-021
DKD 324, FK/TK 3950**

**Fahrt/Stand mit FR4, 2 Kondensatorlüfter,
2 Verdampferlüfter, mit Heißgasabtauung,
Scrollkompressor 230V**

**FK 2751 / 4 / 12-230V
FK 2752 / 4 / 12-230V
TK 2951 / 6 / 12-230V
FK 3050 / 4 / 12-230V
FK 3050 / 4 / 24-230V
TK 3950 / 6 / 12-230V
FK 3951 / 4 / 12-230V
FK 3951 / 4 / 24-230V
TK 3951 / 6 / 12-230V
TK 3951 / 6 / 24-230V
TK 4050 / 6 / 12-230V**

Schaltkasten Nr.: 12/24Vdc
BK1-039-006 / BK1-025-055



VDR1 = 12V: 20 Volt
VDR1 = 24V: 30 Volt
VDR2 = 250 Volt

TK/FK_Kühlanlage

16A Gerätestecker/
Anschluß nach VDE 0100-610!

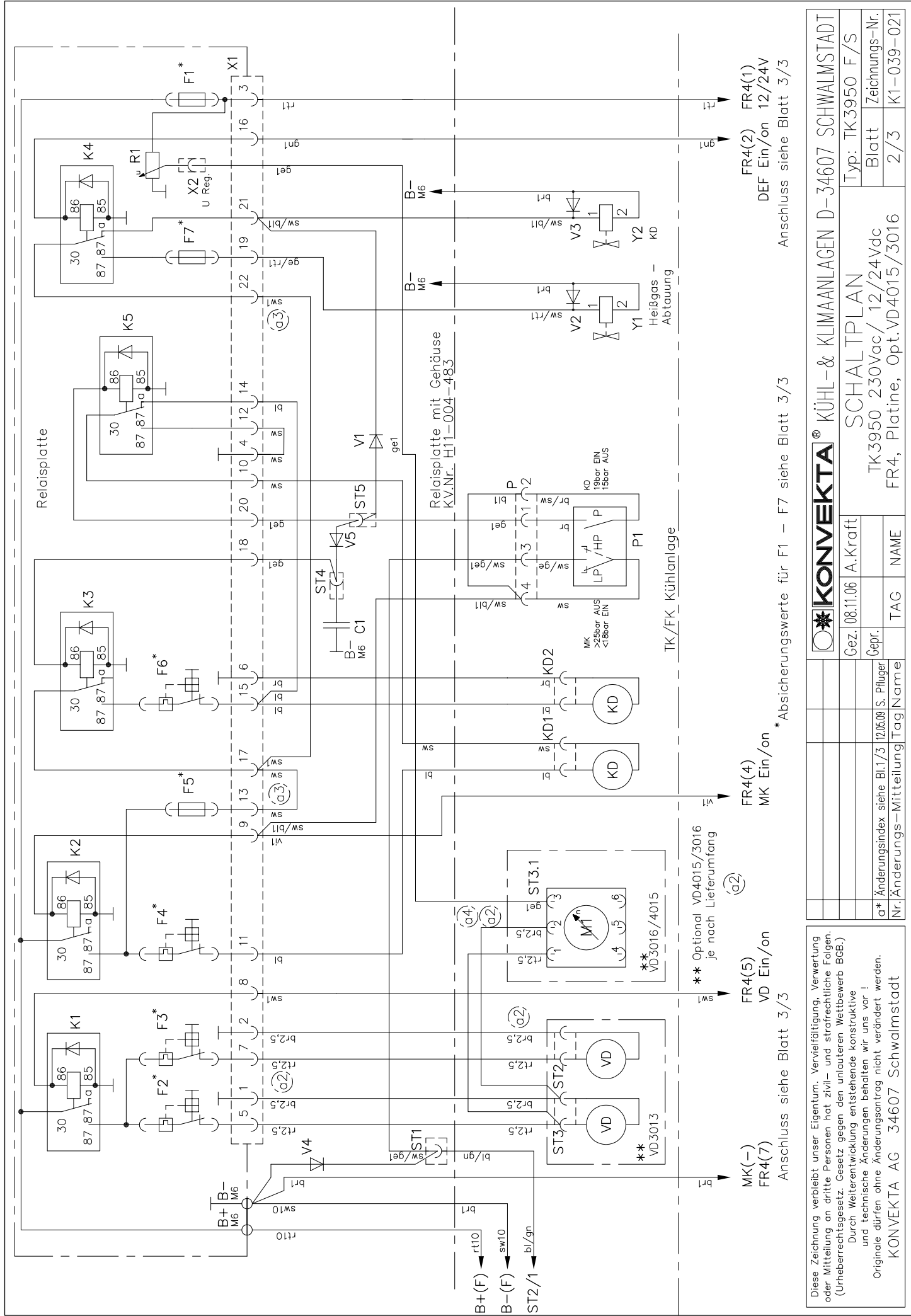
Nr.	Änderungs-Mittelung	Tag	Name
a5	FO.1 & Dioden an FR4 hinzu	19.02.09	S. Pfluger
a4	Bl.2: ST3.1 ge1 war an (4)	01.10.08	S. Pfluger
a3	Bl.2: Brücken X1/13-17-22 war bl	15.01.08	S. Pfluger
a2	Bl.2: Anschl. VD4015 ge1, an ST2+3 war 1,3	25.09.07	S. Pfluger
a1	Bl.1: VDR1+2 an Netzteil ergänzt	03.09.07	S. Pfluger

Anschluss siehe Blatt 3/3

Diese Zeichnung verbleibt unser Eigentum. Vervielfältigung, Verwertung oder Mitteilung an dritte Personen hat zivil- und strafrechtliche Folgen. (Urheberrechtsgesetz. Gesetz gegen den unlauteren Wettbewerb BGB.)
Durch Weiterentwicklung entstehende konstruktive und technische Änderungen behalten wir uns vor!
Originale dürfen ohne Änderungsantrag nicht verändert werden.
KONVEKTA AG 34607 Schwalmstadt

KONVEKTA® KÜHL- & KLIMAANLAGEN D-34607 SCHWALMSTADT
SCHALTPLAN
Typ: TK3950 F/S
Blatt Zeichnungs-Nr. 1/3 K1-039-021
TK3950 230Vac/12/24Vdc
FR4, Platine, Opt.VD4015/3016

Gepr.	Gez.	Tag	Name
	08.11.06		A.Kraft



FR4(2) FR4(1)
DEF Ein/on 12/24V
Anschluss siehe Blatt 3/3

FR4(4)
MK Ein/on
*Absicherungswerte für F1 - F7 siehe Blatt 3/3

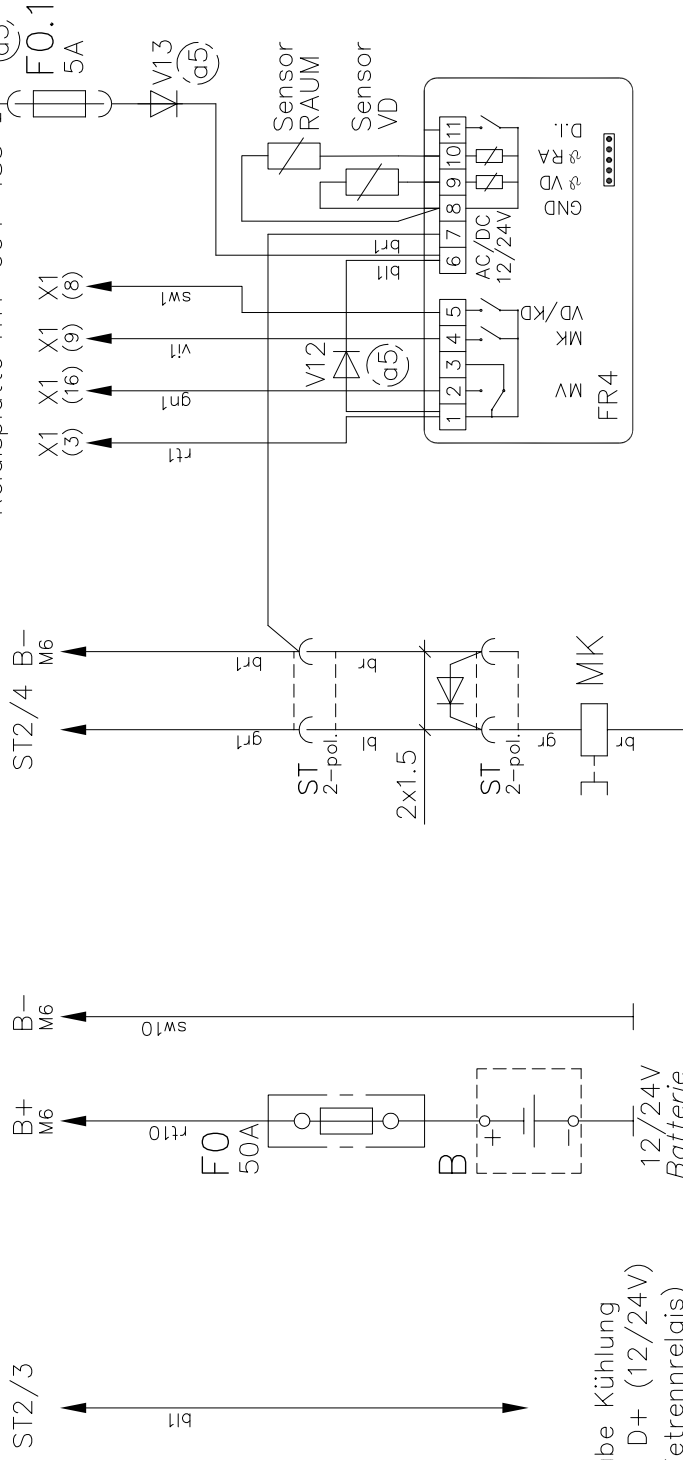
FR4(5)
VD Ein/on
Anschluss siehe Blatt 3/3

Diese Zeichnung verbleibt unser Eigentum. Vervielfältigung, Verwertung oder Mitteilung an dritte Personen hat zivil- und strafrechtliche Folgen. (Urheberrechtsgesetz. Gesetz gegen den unlauteren Wettbewerb BGB.)
Durch Weiterentwicklung entstehende konstruktive und technische Änderungen behalten wir uns vor!
Originale dürfen ohne Änderungsantrag nicht verändert werden.
KONVEKTA AG 34607 Schwalmstadt

KONVEKTA® KÜHL- & KLIMANLAGEN D-34607 SCHWALMSTADT
SCHALTPLAN
Typ: TK3950 F/S
Blatt Zeichnungs-Nr. 2/3 K1-039-021
TK3950 230Vac/12/24Vdc
FR4, Platine, Opt.VD4015/3016

Gez. 08.11.06 A.Kraft	TAG	NAME
Gepr.		
α* Änderungsindex siehe Bl.1/3 12.05.09 S. Pfluger	Tag	Name
Nr. Änderungs-Nr.		

Schaltkasten BK1-039-006/ -025-055



Freigabe Kühlung
Generator D+ (12/24V)
(Batterietrennrelais)

Un	F1	F2	F3	F4	F5	F6	F7
12V	7,5A	25A	25A	25A	25A	25A	7,5A
24V	7,5A	15A	15A	15A	15A	15A	7,5A

Un	F1	F2	F3	F4	F5	F6	F7
12V		10A	10A	10A	10A	10A	
24V		5A	5A	5A	5A	5A	

Absicherungswerte für F1 bis F7
bei Nennspannung 12/24V

** nur bei VD4015/3016
mit bürstenlosen Gebläsen

Diese Zeichnung verbleibt unser Eigentum. Vervielfältigung, Verwertung oder Mitteilung an dritte Personen hat zivil- und strafrechtliche Folgen. (Urheberrechtsgesetz. Gesetz gegen den unlauteren Wettbewerb BGB.)
Durch Weiterentwicklung entstehende konstruktive und technische Änderungen behalten wir uns vor!
Originale dürfen ohne Änderungsantrag nicht verändert werden.
KONVEKTA AG 34607 Schwalmstadt

KONVEKTA® KÜHL- & KLIMAAANLAGEN D-34607 SCHWALMSTADT
Typ: TK3950 F/S
Blatt Zeichnungs-Nr. 3/3 K1-039-021

SCHALTPLAN
TK3950 230Vac/ 12/24Vdc
FR4, Platine, Opt.VD4015/3016

Gez. 08.11.06	A.Kraft		
Gepr.		TAG	NAME