

# KONVEKTA

## Thermosysteme

**Anlagenübersicht zum Schaltplan:**

**BK1-039-021  
DKD 324, FK/TK 3950**

**Fahrt/Stand mit FR4, 2 Kondensatorlüfter,  
2 Verdampferlüfter, mit Heißgasabtauung,  
Scrollkompressor 230V**

**FK 2751 / 4 / 12-230V  
FK 2752 / 4 / 12-230V  
TK 2951 / 6 / 12-230V  
FK 3050 / 4 / 12-230V  
FK 3050 / 4 / 24-230V  
TK 3950 / 6 / 12-230V  
FK 3951 / 4 / 12-230V  
FK 3951 / 4 / 24-230V  
TK 3951 / 6 / 12-230V  
TK 3951 / 6 / 24-230V  
TK 4050 / 6 / 12-230V**

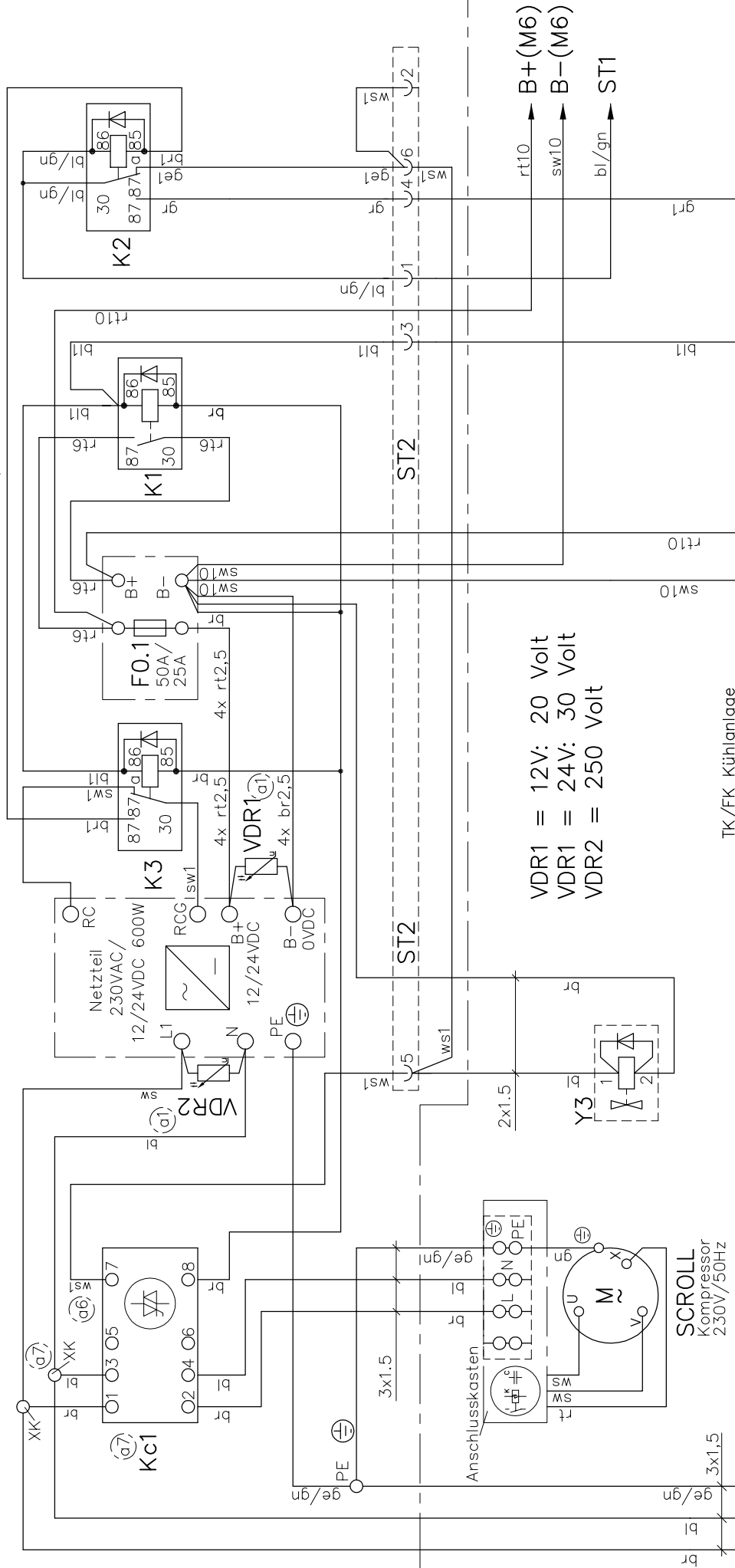
**Änderungsmitteilung:**

**a08: Absicherung F2, F3, F4, F6 geändert**

**Sicherungsautomaten durch Schmelzsicherungen ersetzt.**

**27.02.2015**

Schaltkasten Nr: 12/24Vdc  
BK1-039-006 / BK1-025-055



VDR1 = 12V: 20 Volt  
VDR1 = 24V: 30 Volt  
VDR2 = 250 Volt

TK/FK\_Kühlanlage

Nr.Änderungs-Mitteilung	Tag/Name
a8	Absicherung F2, F3, F4, F6 geändert 27.02.15 S. Kroll
a7	Symbol Kc1 geändert, XK hinzu 01.02.10 S. Pfluger
a6	ws1 war an Kc1(13) 12.05.09 S. Pfluger
a5	FO.1 & Dioden an FR4 hinzu 19.02.09 S. Pfluger
a4	Bl.2: ST3.1 gel war an (4) 01.10.08 S. Pfluger
a3	Bl.2: Brücken X1/3-17-22 war bl 15.01.08 S. Pfluger
a2	Bl.2: Ansthl. VD015 geändert, an ST4.3 war 1.5 25.09.07 S. Pfluger
a1	Bl.1: VDR1+2 an Netzteil ergänzt 03.09.07 S. Pfluger
Nr.Änderungs-Mitteilung	Tag/Name

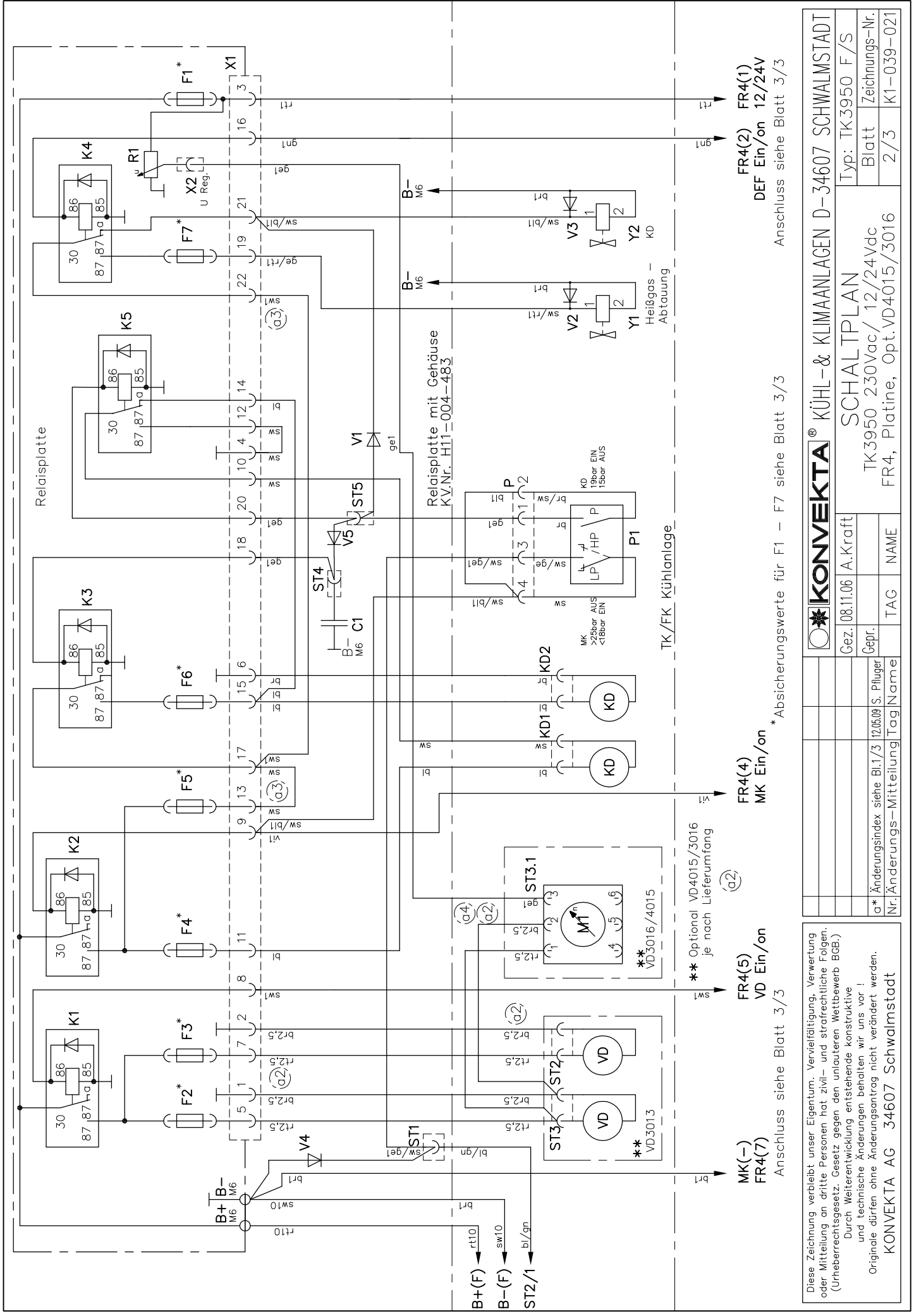
16A Gerätestecker/  
Anschluß nach VDE 0100-610:

Diese Zeichnung verbleibt unser Eigentum. Vervielfältigung, Verwertung oder Mitteilung an dritte Personen hat zivil- und strafrechtliche Folgen. (Urheberrechtsgesetz. Gesetz gegen den unlauteren Wettbewerb BGB.)  
Durch Weiterentwicklung entstehende konstruktive und technische Änderungen behalten wir uns vor!  
Originale dürfen ohne Änderungsantrag nicht verändert werden.  
KONVEKTA AG 34607 Schwalmstadt

**KONVEKTA**® KÜHL- & KLIMANLAGEN D-34607 SCHWALMSTADT  
SCHALTPLAN  
Typ: TK3950 F/S  
Blatt Zeichnungs-Nr.  
1/3 K1-039-021

Anschluss siehe Blatt 3/3

B- B+ (FO)  
D+ Generator 12/24V (Batterie-trennrelais)  
MK(+) Kompr.



FR4(1) FR4(1)  
 DEF Ein/on 12/24V  
 Anschluss siehe Blatt 3/3

FR4(2) FR4(1)  
 DEF Ein/on 12/24V  
 Anschluss siehe Blatt 3/3

FR4(4) MK Ein/on  
 Anschluss siehe Blatt 3/3

FR4(5) VD Ein/on  
 Anschluss siehe Blatt 3/3

FR4(7) MK(-)  
 Anschluss siehe Blatt 3/3

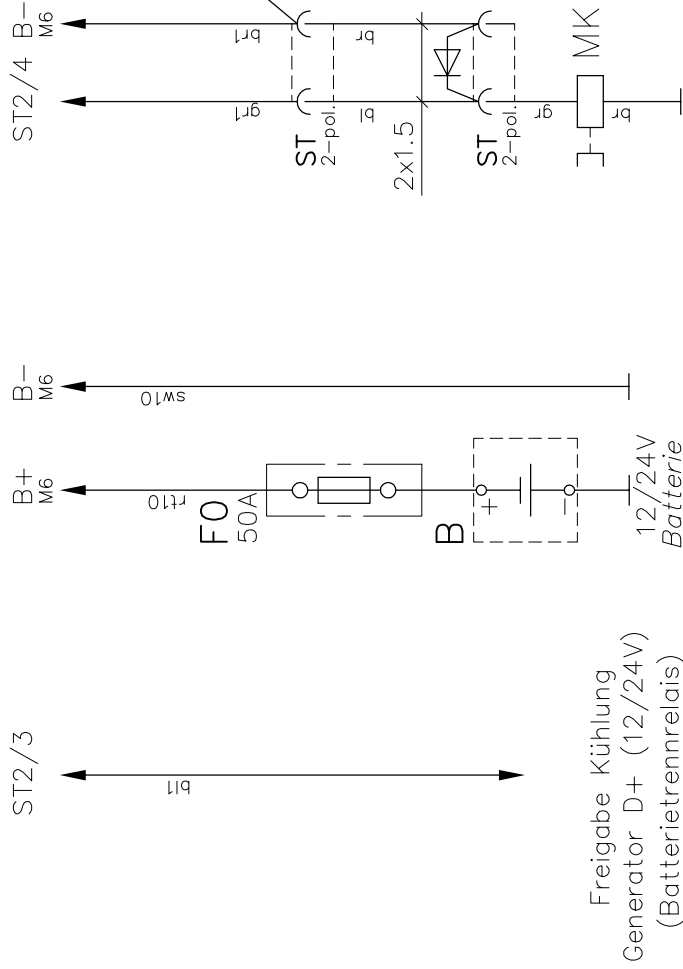
**KONVEKTA**® KÜHL- & KLIMANLAGEN D-34607 SCHWALMSTADT  
 Typ: TK3950 F/S

SCHALTPLAN  
 TK3950 230Vac/ 12/24Vdc  
 FR4, Platine, Opt.VD4015/3016

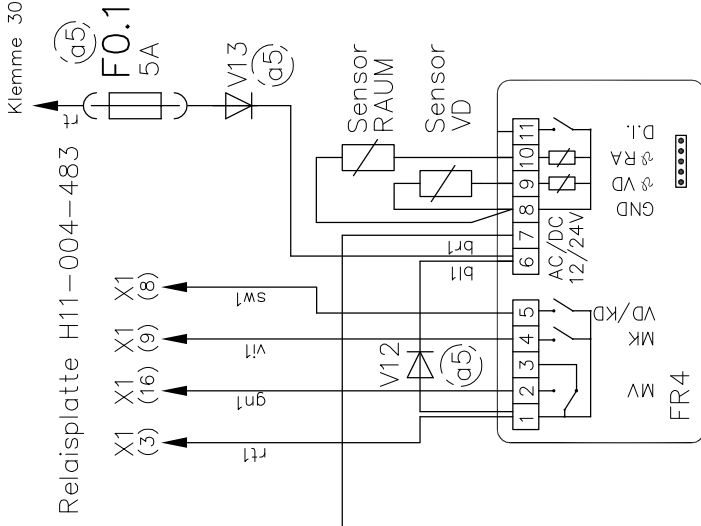
Gez. 08.11.06	A.Kraft		
Gepf.		TAG	NAME
a* Änderungsindex siehe Bl.1/3		12.05.09 S. Pflüger	
Nr. Änderungs-Mitteilung		Tag/Name	

Diese Zeichnung verbleibt unser Eigentum. Vervielfältigung, Verwertung oder Mitteilung an dritte Personen hat zivil- und strafrechtliche Folgen. (Urheberrechtsgesetz. Gesetz gegen den unlauteren Wettbewerb BGB.)  
 Durch Weiterentwicklung entstehende konstruktive und technische Änderungen behalten wir uns vor!  
 Originale dürfen ohne Änderungsantrag nicht verändert werden.  
 KONVEKTA AG 34607 Schwalmstadt

Schaltkasten BK1-039-006/ -025-055



Freigabe Kühlung  
Generator D+ (12/24V)  
(Batterietrennrelais)



U <sub>n</sub>	F1	F2	F3	F4	F5	F6	F7
12V	7,5A	15A	15A	15A	25A	15A	7,5A
24V	7,5A	7,5A	7,5A	7,5A	25A	7,5A	7,5A
** 12V	7,5A	25A		15A	25A	15A	7,5A
** 24V	7,5A	15A		7,5A	25A	7,5A	7,5A

Absicherungswerte für F1 bis F7  
bei Nennspannung 12/24V

\*\* nur bei VD4015/3016  
mitbürstenlosen Gebäusen

Diese Zeichnung verbleibt unser Eigentum. Vervielfältigung, Verwertung oder Mitteilung an dritte Personen hat zivil- und strafrechtliche Folgen. (Urheberrechtsgesetz. Gesetz gegen den unlauteren Wettbewerb BGB.)  
Durch Weiterentwicklung entstehende konstruktive und technische Änderungen behalten wir uns vor!  
Originale dürfen ohne Änderungsantrag nicht verändert werden.  
KONVEKTA AG 34607 Schwalmstadt

		KÜHL- & KLIMAAANLAGEN D-34607 SCHWALMSTADT	
		SCHALTPLAN	
Gez. 08.11.06	A. Kraft	Typ: TK3950 F/S	
Gepr.		TK3950 230Vac/ 12/24Vdc	
a* Änderungsindex siehe Bl.1/3	12.05.09 S. Pflüger	Blatt Zeichnungs-Nr.	
Nr. Änderungs-Mitteilung	Tag Name	3/3 K1-039-021	